



Общество с ограниченной ответственностью
«НОВЫЕ РЕСУРСЫ»

Заказчик – **ПАО «Нижнекамскнефтехим»**

«Реконструкция линейного сооружения - имущественный комплекс «Управление этиленопроводов» на участке Нижнекамск – Казань. Модернизация объектов для транспортировки этилена с учётом дополнительных объемов от ЭП-600»

ПРОЕКТНАЯ ДОКУМЕНТАЦИЯ

Раздел 3. Технологические и конструктивные решения линейного объекта. Искусственные сооружения

Часть 3. Комплекс инженерно-технических средств охраны

НКНХ.5273-ПД-ТКРЗ

Том 3.3

2024



Общество с ограниченной ответственностью
«НОВЫЕ РЕСУРСЫ»

Заказчик – **ПАО «Нижнекамскнефтехим»**

«Реконструкция линейного сооружения - имущественный комплекс «Управление этиленопроводов» на участке Нижнекамск – Казань. Модернизация объектов для транспортировки этилена с учётом дополнительных объемов от ЭП-600»

ПРОЕКТНАЯ ДОКУМЕНТАЦИЯ

Раздел 3. Технологические и конструктивные решения линейного объекта. Искусственные сооружения

Часть 3. Комплекс инженерно-технических средств охраны

НКНХ.5273-ПД-ТКР3

Том 3.3

Руководитель проектов

(подпись, дата)

А.С. Махов

Главный инженер проекта

(подпись, дата)


С.А. Дордий

2024

Инов. № подл.	00054443
Подп. и дата	
Взам. инв. №	

СОДЕРЖАНИЕ ТОМА

Обозначение	Наименование	Примечание
НКНХ.5273-ПД-СП	Состав проектной документации	Выпускается отдельным томом 0
НКНХ.5273-ПД-ТКРЗ-С	Содержание тома 3.3	Лист 2
	Раздел 3. Технологические и конструктивные решения линейного объекта. Искусственные сооружения	
НКНХ.5273-ПД-ТКРЗ	Часть 3. Комплекс инженерно-технических средств охраны	Лист 4
НКНХ.5273-ПД-ТКРЗ-0525-КСБ-0001	Структурная схема организации комплекса инженерно-технических средств охраны. Часть 1	Лист 70
НКНХ.5273-ПД-ТКРЗ-0525-КСБ-0002	Структурная схема организации комплекса инженерно-технических средств охраны. Часть 2	Лист 71
НКНХ.5273-ПД-ТКРЗ-0525-КСБ-0003	Структурная схема организации комплекса инженерно-технических средств охраны. Часть 3	Лист 72
НКНХ.5273-ПД-ТКРЗ-0525-КСБ-0004	Структурная схема организации комплекса инженерно-технических средств охраны. Часть 4	Лист 73
НКНХ.5273-ПД-ТКРЗ-0525-КСБ-0005	Типовой план размещения оборудования и прокладки кабелей комплекса инженерно-технических средств охраны на площадке кранового узла. Вариант 1	Лист 74
НКНХ.5273-ПД-ТКРЗ-0525-КСБ-0006	Типовой план размещения оборудования и прокладки кабелей комплекса инженерно-	Лист 75

Взам. инв. №						
	Подп. и дата					
Иув. № подл. 00054443						
	Изм.	Кол.уч	Лист	Недок.	Подп.	Дата
НКНХ.5273-ПД-ТКРЗ-С						
Содержание тома 3.3						
			Стадия	Лист	Листов	
			П	1	4	
						

							3	
		Обозначение	Наименование				Примечание	
			технических средств охраны на площадке кранового узла. Вариант 2					
		НКНХ.5273-ПД-ТКР3-0525-КСБ-0007	Типовой план размещения оборудования и прокладки кабелей комплекса инженерно-технических средств охраны на площадке узла приема-запуска СОД				Лист 76	
		НКНХ.5273-ПД-ТКР3-0525-КСБ-0008	Охранный крановый узел Нижнекамской КС. План размещения оборудования и прокладки кабелей комплекса инженерно-технических средств охраны				Лист 77	
		НКНХ.5273-ПД-ТКР3-0525-КСБ-0009	Крановый узел 18 км и узел запуска СОД на резервной нитке перехода через р. Зай. План размещения оборудования и прокладки кабелей комплекса инженерно-технических средств охраны				Лист 78	
		НКНХ.5273-ПД-ТКР3-0525-КСБ-0010	Крановый узел 23 км и узел приема СОД на резервной нитке перехода через р. Зай. План размещения оборудования и прокладки кабелей комплекса инженерно-технических средств охраны				Лист 79	
		НКНХ.5273-ПД-ТКР3-0525-КСБ-0011	Крановый узел 29 км и узел запуска СОД на резервной нитке перехода через р. Прось. План размещения оборудования и прокладки кабелей комплекса инженерно-технических средств охраны				Лист 80	
		НКНХ.5273-ПД-ТКР3-0525-КСБ-0012	Крановый узел 31 км и узел приема СОД на резервной нитке перехода через р. Прось. План размещения оборудования и прокладки кабелей комплекса инженерно-технических средств охраны				Лист 81	
		НКНХ.5273-ПД-ТКР3-0525-КСБ-0013	Крановый узел 38 км. План размещения оборудования и прокладки кабелей комплекса инженерно-технических средств охраны				Лист 82	
		НКНХ.5273-ПД-ТКР3-0525-КСБ-0014	Крановый узел 40 км и узел запуска СОД на резервной нитке перехода через р. Кама. План размещения оборудования и прокладки кабелей комплекса инженерно-технических средств охраны				Лист 83	
		НКНХ.5273-ПД-ТКР3-0525-КСБ-0015	Крановый узел 42 км и узел приема СОД на резервной нитке перехода через р. Кама.				Лист 84	
Изм.	Кол.уч.	Лист	Недок	Подп.	Дата	НКНХ.5273-ПД-ТКР3-С		Лист
								2
Индв. № подл.	00054443							
Подп. и дата								
Взам. инв. №								

							4
		Обозначение	Наименование				Примечание
			План размещения оборудования и прокладки кабелей комплекса инженерно-технических средств охраны				
		НКНХ.5273-ПД-ТКР3-0525-КСБ-0016	Крановый узел 45 км. План размещения оборудования и прокладки кабелей комплекса инженерно-технических средств охраны				Лист 85
		НКНХ.5273-ПД-ТКР3-0525-КСБ-0017	Крановый узел 60 км. План размещения оборудования и прокладки кабелей комплекса инженерно-технических средств охраны				Лист 86
		НКНХ.5273-ПД-ТКР3-0525-КСБ-0018	Узел приема-запуска СОД 79 км. План размещения оборудования и прокладки кабелей комплекса инженерно-технических средств охраны				Лист 87
		НКНХ.5273-ПД-ТКР3-0525-КСБ-0019	Крановый узел 99 км. План размещения оборудования и прокладки кабелей комплекса инженерно-технических средств охраны				Лист 88
		НКНХ.5273-ПД-ТКР3-0525-КСБ-0020	Крановый узел 119 км. План размещения оборудования и прокладки кабелей комплекса инженерно-технических средств охраны				Лист 89
		НКНХ.5273-ПД-ТКР3-0525-КСБ-0021	Крановый узел 137 км. План размещения оборудования и прокладки кабелей комплекса инженерно-технических средств охраны				Лист 90
		НКНХ.5273-ПД-ТКР3-0525-КСБ-0022	Крановый узел 156 км. План размещения оборудования и прокладки кабелей комплекса инженерно-технических средств охраны				Лист 91
		НКНХ.5273-ПД-ТКР3-0525-КСБ-0023	Узел приема-запуска СОД 176 км. План размещения оборудования и прокладки кабелей комплекса инженерно-технических средств охраны				Лист 92
		НКНХ.5273-ПД-ТКР3-0525-КСБ-0024	Крановый узел 194 км. План размещения оборудования и прокладки кабелей комплекса инженерно-технических средств охраны				Лист 93
		НКНХ.5273-ПД-ТКР3-0525-КСБ-0025	Крановый узел 213 км. План размещения оборудования и прокладки кабелей комплекса инженерно-технических средств охраны				Лист 94
		НКНХ.5273-ПД-ТКР3-0525-КСБ-0026	Крановый узел 232 км. План размещения оборудования и прокладки кабелей комплекса инженерно-технических средств охраны				Лист 95
		НКНХ.5273-ПД-ТКР3-0525-	Охранный крановый узел Казанской КС. План				Лист 96
Изм.	Кол.уч.	Лист	Недок	Подп.	Дата	Лист	3
							3


Обозначение	Наименование	Примечание
КСБ-0027	размещения оборудования и прокладки кабелей комплекса инженерно-технических средств охраны	
НКНХ.5273-ПД-ТКР3-0525-КСБ-0028	Типовой план размещения оборудования и прокладки кабелей комплекса инженерно-технических средств охраны на площадке БКТМ. Вариант 1	Лист 97
НКНХ.5273-ПД-ТКР3-0525-КСБ-0029	Типовой план размещения оборудования и прокладки кабелей комплекса инженерно-технических средств охраны на площадке БКТМ. Вариант 2	Лист 98
НКНХ.5273-ПД-ТКР3-0525-КСБ-0030	Типовой план размещения оборудования и прокладки кабелей комплекса инженерно-технических средств охраны на площадке БКТМ. Вариант 3	Лист 99
НКНХ.5273-ПД-ТКР3-0525-КСБ-0031	Типовой план размещения оборудования и прокладки кабелей комплекса инженерно-технических средств охраны на площадке БКТМ. Вариант 4	Лист 100
НКНХ.5273-ПД-ТКР3-0525-КСБ-0032	Типовой план размещения оборудования и прокладки кабелей комплекса инженерно-технических средств охраны на площадке БКТМ. Вариант 5	Лист 101
НКНХ.5273-ПД-ТКР3-0525-КСБ-0033	Типовой план размещения оборудования комплекса инженерно-технических средств охраны в БКТМ	Лист 102

Взам. инв. №	Подп. и дата	Инв. № подл.	00054443							Лист
										4
				НКНХ.5273-ПД-ТКР3-С						
Изм.	Кол.уч.	Лист	Недок	Подп.	Дата					

СОДЕРЖАНИЕ

Лист

1	Общие положения	2
1.1	Условия эксплуатации	3
2	Описание технических решений для подсистем КИТСО.....	5
2.1	Инженерно-технические средства защиты.....	8
2.2	Подсистема периметральной охранной сигнализации и объектовой охранной сигнализации.....	9
2.3	Подсистема охранного телевидения	14
2.4	Подсистема контроля управления доступом	16
2.5	Подсистема речевого оповещения	17
2.6	Подсистема светозвуковой локальной сигнализации	21
2.7	Подсистема электропитания	21
2.8	Подсистема телекоммуникаций	26
2.9	Подсистема сбора и обработки информации	29
3	Кабельные линии	34
4	Алгоритм работы КИТСО.....	36
Приложение А Техническое задание на разработку комплекса инженерно- технических средств охраны по объекту/проекту: «Реконструкция линейного сооружения – имущественный комплекс «Управление этиленопроводов» на участке Нижнекамск – Казань. Модернизация объектов для транспортировки этилена с учётом дополнительных объемов от ЭП-600».....		38
Приложение Б Расчет глубины видеоархива для видеорегистраторов и видеосервера		58
Приложение В О применении средств визуального досмотра.....		59
Перечень нормативной документации.....		60
Таблица регистрации изменений		64

Взам. инв. №	Подп. и дата							НКНХ.5273-ПД-ТКР3		
		Изм.	Кол.уч	Лист	Недок.	Подп.	Дата			
Инв. № подл. 00054443	Разраб.	Бубнов					Раздел 3. Часть 3. Комплекс инженерно-технических средств охраны	Стадия	Лист	Листов
	Рук. гр.	Дермотевосьян						П	1	64
	Гл. спец.	Бубнов								
	Н. контр.									
	ГИП	Дордий								

1 ОБЩИЕ ПОЛОЖЕНИЯ

Проектная документация разработана на основании следующих документов:

– Техническое задание на разработку проектной документации по Объекту: «Реконструкция линейного сооружения – имущественный комплекс «Управление этиленопроводов» на участке Нижнекамск – Казань. Модернизация объектов для транспортировки этилена с учётом дополнительных объемов от ЭП-600»;

– Техническое задание на разработку комплекса инженерно-технических средств охраны по объекту/проекту: «Реконструкция линейного сооружения – имущественный комплекс «Управление этиленопроводов» на участке Нижнекамск – Казань. Модернизация объектов для транспортировки этилена с учётом дополнительных объемов от ЭП-600» (приложение А);

Проектная документация разработана в соответствии с заданием на проектирование. Технические решения, принятые в проекте, соответствуют требованиям экологических, санитарно-гигиенических, противопожарных, промышленной безопасности и других норм, действующих на территории Российской Федерации, и обеспечивают безопасную для жизни и здоровья людей эксплуатацию объекта при соблюдении предусмотренных проектом мероприятий. Основные технические решения, принятые в проекте, соответствуют нормативно-технической документации, перечень которой приведен в разделе «Перечень нормативной документации».

Заказчиком технической документации является Публичное акционерное общество «Нижнекамскнефтехим» (ПАО «НКНХ»).

В настоящем томе проектной документации приведены технические решения по проектированию комплекса инженерно-технических средств охраны объектов для транспортировки этилена.

Защищаемые объекты, в соответствии с требованиями СП 132.13330.2011, в зависимости от вида и размера ущерба, который может быть нанесен объекту в случае реализации террористических угроз, относится к третьему классу – ущерб в результате реализации террористических угроз приобретает локальный масштаб.

Основной целью создания интегрированного комплекса инженерно-технических средств охраны объектов этиленопровода является обеспечение эффективной защиты, при минимальной численности состава охранного подразделения, от следующих видов угроз:

- попытка несанкционированного проникновения на территорию линейных объектов (крановые узлы, узлы запуска, узлы приема, узлы запуска и приема и т.п.);
- хищение, уничтожение и (или) порча материальных и информационных ценностей;
- авария или умышленное выключение электрических сетей;
- обрыв или замыкание сигнальных и информационных сетей;

Взам. инв. №						
	Подп. и дата					
Инв. № подл.	00054443					
	Изм.	Кол.уч.	Лист	№ док	Подп.	Дата
НКНХ.5273-ПД-ТКР3						Лист
						2

- несанкционированное изменение алгоритмов работы систем безопасности;
- совершение террористического акта.

Для реализации функций КИТСО предусмотрено использование следующих средств:

- инженерно-технические средства защиты:
 - а) инженерные заграждения;
 - б) инженерные средства и сооружения;
- технические средства охраны:
 - а) система периметральной охранной сигнализации (ПОС);
 - б) система объектовой охранной сигнализации (СОС);
 - в) система контроля и управления доступом (СКУД);
 - г) система охранного телевидения (СОТ);
 - д) система сбора и обработки информации (ССОИ);
- вспомогательные системы и средства:
 - а) система электропитания;
 - б) подсистема телекоммуникаций;
 - в) система речевого оповещения (СРО);
 - г) система светозвуковой локальной сигнализации (ССЛС).

1.1 Условия эксплуатации

Режим работы оборудования КИТСО – круглосуточный, круглогодичный.

Факторы, влияющие на построение КИТСО:

- атмосферные явления: дождь, снег, град, туман, запыленность;
- источники сильных электромагнитных излучений – ВЛ - 10 кВ на расстоянии от 10 до 15 м;
- яркие источники света в зонах контроля системы охранного телевидения.

Условия эксплуатации оборудования КИТСО, устанавливаемого вне помещений на объектах линейной части этиленопровода, следующие:

- оборудование и аппаратура должны быть устойчивы к внешним воздействиям в условиях умеренного климата по ГОСТ 15150-69 (УХЛ1);
- возможность эксплуатации при:

- а) максимальной температуре – плюс 40 °С;
- б) минимальной температуре – минус 47 °С.

- возможность эксплуатации при обстановке с большим количеством помех (туман, дождь, снег, смог).

Оборудование и аппаратура должны быть устойчивы к агрессивной химической среде в зоне этиленопровода.

Условия эксплуатации оборудования КИТСО в блок-контейнерах на объектах линейной части этиленопровода следующие:

- относительная влажность от 30 до 70 %;

Взам. инв. №								Лист
Подп. и дата								3
Инв. № подл.	00054443							
		Изм.	Кол.уч.	Лист	№ док	Подп.	Дата	
НКНХ.5273-ПД-ТКР3								

– диапазон температур окружающего воздуха от плюс 5 °С до плюс 25 °С.

Оборудование и аппаратура, устанавливаемые в помещениях объекта устойчивы к внешним воздействиям по ГОСТ 15150-69 (У3.1 - для помещений без искусственно регулируемых климатических условий, У4.2 - для помещений с искусственно регулируемые климатическими условиями)

Инв. № подл. 00054443	Подп. и дата					Взам. инв. №	
Изм.	Кол.уч.	Лист	№ док	Подп.	Дата	<p style="text-align: center;">НКНХ.5273-ПД-ТКР3</p>	Лист
							4

2 ОПИСАНИЕ ТЕХНИЧЕСКИХ РЕШЕНИЙ ДЛЯ ПОДСИСТЕМ КИТСО

Интегрированный комплекс инженерно-технических средств охраны представляет собой совокупность инженерных и технических средств охраны (обладающих технической, информационной, программной и эксплуатационной совместимостью) для обеспечения безопасности контролируемых зон объекта, объединенных на основе единого программного комплекса в общую информационную среду с единой базой данных. В объект проектирования входят только площадки, относящиеся к линейной части линейного объекта. Соответственно состав КИТСО для линейной части определен Заказчиком на основании ст.179, ст.182 Постановления Правительства РФ №1046 от 03.08.2024 г.

Для нормальной работы этиленопровода и выполнения своей основной цели интегрированный комплекс инженерно-технических средств охраны этиленопровода обеспечивает выполнение следующих функций:

- максимальную защиту от случайных и преднамеренных действий, связанных с попыткой проникновения на охраняемую территорию защищаемых зон объектов;
- возможность позонной постановки на охрану периметра и объектов (блок-контейнеров, ворот, калиток) контролируемых площадок;
- своевременное обнаружение нарушения людьми или транспортом границ защищаемых зон объектов;
- своевременное обнаружение несанкционированного вскрытия защищаемых блок-контейнеров на линейных объектах этиленопровода;
- обеспечение мониторинга и контроля за безопасностью защищаемых зон линейных объектов этиленопровода с помощью системы охранного телевидения (СОТ);
- визуализацию (визуальную на графических планах и звуковую) и регистрацию событий, идентификацию нарушителей и их действий в контролируемых зонах площадок;
- передачу с высокой степенью надежности полной и достоверной информации от линейного оборудования подсистем КИТСО на контролируемых объектах этиленопровода к существующему оборудованию верхнего уровня КИТСО, расположенного в здании АБК (титул 2060) на площадке Нижнекамской КС (ЦУ № 2201) и в здании Операторной (титул 1012) на площадке Казанской КС (ЦУ № 2202), посредством выделенных волокон ВОЛС кабеля системы технологической связи этиленопровода (основной канал) и выделенных волокон кабеля ВОД системы СМПО (резервный канал);
- качественное отображение в реальном масштабе времени и архивного видеоизображения от всех телевизионных камер;
- речевое оповещение защищаемых зон, контролируемых КИТСО объектов этиленопровода;
- предоставление возможности ведения и просмотра протокола архивных событий (в том числе протокола действий оператора), полученных от всех подсистем КИТСО;
- предоставление возможности ведения и просмотра архива подсистемы охранного телевидения (СОТ);
- круглосуточное круглогодичное функционирование;

Взам. инв. №	
Подп. и дата	
Инв. № подл.	00054443

Изм.	Кол.уч.	Лист	№ док	Подп.	Дата

НКНХ.5273-ПД-ТКР3

Лист

5

- оперативное управление и контроль за работой всех подсистем КИТСО;
- администрирование системы (предоставление прав доступа различным категориям пользователей);
- корректное завершение работы при разряде аккумуляторов блока резервного электропитания;
- автозапуск системы при восстановлении электропитания;
- предоставление возможности производить дистанционную настройку, конфигурирование работы оборудования подсистем КИТСО;
- автоматизированный контроль технического состояния оборудования;
- защиту от несанкционированного доступа к архивным данным, управлению системой и изменению ее параметров.

Оборудование КИТСО обеспечивается средствами тестирования и диагностики, позволяющими производить непосредственно на объекте конфигурирование, контроль параметров, управление, тестирование и диагностику технического состояния.

Линейное оборудование подсистем КИТСО обеспечивается устройствами грозозащиты для цепей электропитания и внешних информационных и управляющих цепей.

В состав защищаемых зон объекта «Реконструкция линейного сооружения – имущественный комплекс «Управление этиленопроводов» на участке Нижнекамск – Казань. Модернизация объектов для транспортировки этилена с учётом дополнительных объемов от ЭП-600» входят:

- а) титул 0203:
 - 1) площадка БКТМ;
 - 2) охранный крановый узел Нижнекамской КС;
- б) титул 0204:
 - 1) площадка БКТМ 18 км;
 - 2) узел запуска СОД на резервной нитке;
 - 3) крановый узел 18 км;
- в) титул 0205:
 - 1) площадка БКТМ 23 км;
 - 2) узел приема СОД на резервной нитке;
 - 3) крановый узел 23 км;
- г) титул 0206:
 - 1) площадка БКТМ 29 км;
 - 2) узел запуска СОД на резервной нитке;
 - 3) крановый узел 29 км;
- д) титул 0207:
 - 1) площадка БКТМ 31 км;
 - 2) узел приема СОД на резервной нитке;
 - 3) крановый узел 31 км;
- е) титул 0208:

Взам. инв. №	Подп. и дата	Инв. № подл. 00054443									Лист
			Изм.	Кол.уч.	Лист	№ док	Подп.	Дата	НКНХ.5273-ПД-ТКР3		

- 1) площадка БКТМ 38 км;
- 2) крановый узел 38 км;
- ж) титул 0209:
 - 1) площадка БКТМ 40 км;
 - 2) узел запуска СОД на резервной нитке;
 - 3) крановый узел 40 км;
- к) титул 0213:
 - 1) площадка БКТМ 42 км;
 - 2) узел приема СОД на резервной нитке;
 - 3) крановый узел 42 км;
- л) титул 0214:
 - 1) площадка БКТМ 45 км;
 - 2) крановый узел 45 км;
- м) титул 0215:
 - 1) площадка БКТМ 60 км;
 - 2) крановый узел 60 км;
- н) титул 0216:
 - 1) площадка БКТМ 79 км;
 - 2) узел приема-запуска СОД 79 км;
- о) титул 0217:
 - 1) площадка БКТМ 99 км;
 - 2) крановый узел 99 км;
- п) титул 0219:
 - 1) площадка БКТМ 119 км;
 - 2) крановый узел 119 км;
- р) титул 0220:
 - 1) площадка БКТМ 137 км;
 - 2) крановый узел 137 км;
- с) титул 0221:
 - 1) площадка БКТМ 156 км;
 - 2) крановый узел 156 км;
- т) титул 0222:
 - 1) площадка БКТМ 176 км;
 - 2) узел приема-запуска СОД 176 км;
- у) титул 0223:
 - 1) площадка БКТМ 194 км;
 - 2) крановый узел 194 км;
- ф) титул 0225:
 - 1) площадка БКТМ 213 км;
 - 2) крановый узел 213 км;
- х) титул 0226:

Взам. инв. №	Подп. и дата	Инв. № подл.	00054443							Лист
НКНХ.5273-ПД-ТКР3										
Изм.	Кол.уч.	Лист	№ док	Подп.	Дата					

- 1) площадка БКТМ 232 км;
- 2) крановый узел 232 км;
- ц) титул 0227:
 - 1) площадка БКТМ;
 - 2) охранный крановый узел Казанской КС.

Структурная схема организации технологической связи и передачи данных представлена в документе НКНХ.5273-ПД-ТКР8 Раздел 3. Технологические и конструктивные решения линейного объекта. Искусственные сооружения, Часть 8. Волоконно-оптическая линия связи системы передачи данных, Том 3.8. Инв.№ 00054444.

Структурная схема системы мониторинга протяженных объектов (СМПО) представлена в документе НКНХ.5273-ПД-ТКР1.2, раздел 3. Технологические и конструктивные решения линейного объекта. Искусственные сооружения, Часть 1. Магистральный этиленопровод, Книга 2. Графическая часть, Том 3.1.2, Инв. № 00051355

Структурная схема организации комплекса инженерно-технических средств охраны представлена на чертеже НКНХ.5273-ПД-ТКР3-0525-КСБ-0001 - НКНХ.5273-ПД-ТКР3-0525-КСБ-0004.

Планы расположения оборудования и прокладки кабелей подсистем КИТСО на защищаемых линейных объектах этиленопровода представлены на чертежах: НКНХ.5273-ПД-ТКР3-0525-КСБ-0005... НКНХ.5273-ПД-ТКР3-0525-КСБ-0033.

В соответствии с п. 8.1 СП 132.13330.2011 для объектов проектирования общей площадью менее 1500 м² применительно к третьему классу значимости необходимо предусмотреть систему контроля и управления доступом (СКУД) и средства визуального досмотра (СрВД). В целях выполнения данных требований в блок-контейнерах телемеханики (БКТМ) предусмотрено оснащение входных дверей системой контроля доступа. В соответствии с письмом ООО «УЭТП-НКНХ» (Приложение В), охрана объекта осуществляется мобильной группой и при необходимости допуска на объект, досмотр осуществляется средствами визуального досмотра, имеющимися в составе специальных средств мобильной группы. Поэтому в рамках данного проекта СрВД отдельно не предусматриваются.

2.1 Инженерно-технические средства защиты

Площадка для создания ограждения периметра спланирована и имеет минимальные вертикальные перепады, исключает сезонные пучинистые явления, затопление талыми, ливневыми или грунтовыми водами.

Детальные решения по ИТСЗ, конструктивы фундаментов и ограждения представлены в документе НКНХ.5273-ПД-ИЛО.КР1 Раздел 4. Здания, строения и сооружения, входящие в инфраструктуру линейного объекта, Подраздел 3. Конструктивные решения, Часть 1. Текстовая часть, Том 4.3.1, Инв.№ 00053826 и НКНХ.5273-ПД-ИЛО.КР2 Раздел 4. Здания, строения и сооружения, входящие в инфраструктуру линейного объекта, Подраздел 3. Конструктивные решения, Часть 2. Графическая часть, Том 4.3.2, Инв.№ 00053827.

Взам. инв. №							Лист
Подп. и дата							Лист
Инв. № подл.	00054443						Лист
	Изм.	Кол.уч.	Лист	№ док	Подп.	Дата	Лист

2.2 Подсистема периметральной охранной сигнализации и объектовой охранной сигнализации

Для охраны защищаемых объектов предлагается система в один рубеж охраны с использованием системы периметральной охранной сигнализации компании «Forteza» - Лиана. Система предназначена для охраны внешних периметров объектов от несанкционированного проникновения.

Принцип действия системы основан на регистрации и анализе сигнала, возникающего в чувствительном элементе Лиана-ЧЭ от механических колебаний ограждения при попытках его преодоления или разрушения (перелаз, перепиливания, перекуса полотна) нарушителем.

Система представляет собой автономную систему, у которой можно сконфигурировать все функции. Система снабжена релейными выходами, которые можно подключать к любому стандартному приемно-контрольному прибору охранной сигнализации.

Извещатель состоит из четырехканального блока обработки сигналов (далее – БОС) и до четырех ЧЭ, закрепляемых на СЗ. Первую линию разместить на СББ Егоза на верхней струне с внутренней стороны ограждения с подключением к низкочастотному каналу. Вторую линию на полотне ограждения на высоте 1 метр от поверхности земли с подключением к высокочастотному каналу.

Тревожные сигналы от ЧЭ, расположенных на защищаемых площадках, поступают на блок обработки сигналов, где происходит их обработка, регистрация, а также выдача тревожных сигналов типа «сухой контакт» (максимальное количество - 4 сигналов для одного прибора) на приемно-контрольное оборудование которое размещается в блок-контейнерах телемеханики.

Проектом предусматривается применение извещателей однопозиционных радиоволновых «Зебра» предназначенных для обнаружения проникновения на охраняемую территорию через ворота и калитки. Ворота и калитки так же оснащаются извещателем магнитоконтактным «ДПМ-2».

Оборудование, размещаемое во взрывоопасных зонах, предусмотрено во взрывозащищенном исполнении и имеет действующий сертификат соответствия на момент проектирования.

Для взрывоопасных зон применяется извещатель «Лиана-В» совместно с «ЧЭ-В» (блокировка периметра территории), маркировка взрывозащиты 2ExicIIBT6GcX и извещатель охранный магнитоконтактный «Ex ИО 102 МК N исп. 200 M200 В», маркировка взрывозащиты 1ExdIIC2T6Gb - блокировка ворот и калиток на «открывание».

Сигналы от приемно-контрольных приборов «Сигнал-20П» ПОС через преобразователь интерфейсов «С2000-Ethernet» и коммутаторы ССОИ по выделенным волокнам ВОЛС кабеля системы технологической связи этиленопровода (основной канал) и выделенным волокнам кабеля ВОД системы СМПО (резервный канал) поступают посредством ПО интеграции с ОПС «Болид» в ПО «Интеллект», установленное на видеосервере где, происходит их регистрация, одновременно на удалённом рабочем месте (АРМ администратора/оператора) на графическом плане

Взам. инв. №	
Подп. и дата	
Инв. № подл.	00054443

Изм.	Кол.уч.	Лист	№ док	Подп.	Дата					

НКНХ.5273-ПД-ТКР3

объекта осуществляется отображение тревожных зон, где зарегистрировано воздействие на ЧЭ ПОС (обнаружено несанкционированное вторжение на территорию объекта).

Управление поворотными видеокамерами оператор осуществляет посредством модуля ПО подключения видеокамеры «Интеллект», также по сценариям реакции на события ПО производится активация изображения видеокамеры тревожной зоны на мониторе АРМ оператора/администратора КИТСО.

На площадках линейных объектов этиленопровода аппаратно-программная интеграция реализована посредством получения видеорегистратором тревожных сигналов от приемно-контрольного оборудования ПОС.

При отсутствии связи с видеосервером управление видеокамерами СОТ точно также выдаются в полном объеме (установка видеокамеры в выбранную позицию, запуск видеокамеры в тур по заранее выбранному расписанию, захват и сопровождение цели, и т.п., используя встроенные средства аналитики видеокамер СОТ).

Таким образом при отсутствии каналов связи с ядром системы (оборудованием верхнего уровня КИТСО) функционирование составных частей подсистем КИТСО (подсистемы ПОС и СОТ) происходит в автономном режиме с сохранением основного требуемого функционала КИТСО в соответствии с Техническим заданием на разработку комплекса инженерно-технических средств охраны по объекту/проекту «Реконструкция линейного сооружения – имущественный комплекс «Управление этиленопроводов» на участке Нижнекамск – Казань. Модернизация объектов для транспортировки этилена с учётом дополнительных объемов от ЭП-600» (Приложение А) и без потери видеоинформации.

В блок-контейнерах телемеханики (БКТМ) предусматриваются извещатели системы охранной сигнализации (поставляются комплектно с блок-контейнерами). В качестве охранных датчиков предусматриваются сигнализаторы магнитоконтактные и объемные извещатели устанавливаемые со стороны охраняемого помещения. Доступ персонала в охраняемые помещения контролируется с помощью охранной сигнализации оператором КИТСО этиленопровода.

Сигналы от приемно-контрольных приборов объектовой охранной сигнализации через преобразователь интерфейсов «С2000-Ethernet» и коммутаторы ССОИ по выделенным волокнам ВОЛС кабеля системы технологической связи этиленопровода (основной канал) и выделенным волокнам кабеля ВОД системы СМПО (резервный канал) поступают на видеосервер КИТСО. Прием, регистрация и отображение тревожных сигналов несанкционированного доступа в блок-контейнеры БКТМ осуществляется посредством ПО интеграции с ОПС «Болид» фирмы «ITV» и модуля управления ИСБ «Орион» фирмы ЗАО НВП «Болид», установленных на видеосервере где, происходит их регистрация, одновременно на удалённом рабочем месте (АРМ администратора/оператора) на графическом плане объекта осуществляется отображение тревожных сигналов несанкционированного доступа в блок-контейнеры.

Интеграция на программно-аппаратном уровне объектовой охранной сигнализации блок-контейнеров с системой СОТ (с целью активации видеокамеры СОТ, в зоне обзора которой находятся контролируемые двери блок-контейнеров)

Взаим. инв. №	Подп. и дата	Инв. № подл. 00054443							Лист 10
			Изм.	Кол.уч.	Лист	№ док	Подп.	Дата	

НКНХ.5273-ПД-ТКР3

предусмотрена на уровне линейного объекта этиленопровода посредством тревожных выходов видеорегистратора установленного в БКТМ.

Основные технические характеристики приемно-контрольного прибора «Сигнал-20П» приведены в таблице 1

Таблица 1 – Технические характеристики «Сигнал-20П»

Наименование параметра		Значение параметра
Количество радиальных неадресных шлейфов сигнализации (ШС)		20 шт.
Максимальное сопротивление проводов ШС без учета оконечного сопротивления		1 кОм для охранных ШС 100 Ом для пожарных ШС
Допустимое сопротивление утечки между проводами ШС или каждым проводом и "землей"		20 кОм для охранных ШС 50 кОм для пожарных ШС
Подключаемые к ШС устройства	Неадресные охранные и пожарные извещатели с релейным выходом	Без ограничений
	Неадресные охранные извещатели, питающиеся от ШС	с общим током потребления до 3 мА
	Неадресные пожарные извещатели, питающиеся от ШС	с общим током потребления до 3 мА (с общим током потребления до 1,2 мА при одновременном включении тепловых и дымовых извещателей)
Напряжение на каждом входе ШС		от 24 В до 19 В при установке оконечного резистора 4,7 кОм \pm 5% и токе потребления извещателей от 0 до 3 мА, 27 \pm 0,5 В при обрыве ШС
Ограничение тока в короткозамкнутом ШС		26,5 мА (не более 20 мА через сработавший извещатель, при напряжении на извещателе более 6,8 В)
Световая индикация		1 индикатор отображения

Взам. инв. №	
Подп. и дата	
Инв. № подл.	00054443

Изм.	Кол.уч.	Лист	№ док	Подп.	Дата

НКНХ.5273-ПД-ТКР3

Лист

11

Наименование параметра		Значение параметра
		режимов
Встроенный звуковой сигнализатор		нет
Датчик вскрытия корпуса		микроконтакт
Энергонезависимый буфер событий		62 сообщения
Интерфейс		RS-485, протокол Орион
Питание прибора		от внешнего источника постоянного тока
Напряжение питания		от 10,2 В до 28,0 В постоянного тока
Количество вводов питания		2
Потребляемый ток	в дежурном режиме (зависит от количества токопотребляющих извещателей в ШС)	от 200 мА до 300 мА при напряжении питания 24 В от 400 мА до 600 мА при напряжении питания 12 В
	в режиме Пожар	350 мА при напряжении питания 24 В 650 мА при напряжении питания 12 В
Готовность к работе после включения питания		не более 3 с
Внешний считыватель электронных идентификаторов (ЭИ)		1 вход
Интерфейс подключаемых считывателей		Dallas Touch Memory, iButton
Управление светодиодами считывателя		Двумя светодиодами (зеленым и красным). Сигнал управления "+5В КМОП" с ограничением тока при прямом подключении светодиодов на уровне 10 мА
Управление звуковым сигнализатором считывателя		Есть. Сигнал управления "+5 В КМОП"

Взам. инв. №	
Подп. и дата	
Инв. № подл.	00054443

Изм.	Кол.уч.	Лист	Недок	Подп.	Дата

НКНХ.5273-ПД-ТКР3

Лист

12

Наименование параметра	Значение параметра
Выходы	5 шт.
Электромагнитные реле (сухой контакт)	3 шт.: 28 В - 0,8 А или 80 В - от 0,1 мА до 50 мА
Электромагнитные реле	2 шт.: 12 или 24 В (определяется напряжением питания прибора), до 0,8 А, с контролем цепей подключения нагрузки на обрыв и короткое замыкание, (ток контроля 1,5 мА), защита от перегрузки по току
Рабочий диапазон температур	от минус 30 °С до плюс 50 °С
Относительная влажность	до 98% при +25 °С
Степень защиты корпуса	IP20
Средний срок службы	10 лет
Программирование прибора	программа UProg.exe
Подключение к ПК	через интерфейс RS-485 с помощью преобразователя интерфейсов
Тип крепления	настенный навесной

Электропитание всего оборудования подсистемы ПОС и ООС рассмотрено в подразделе 2.7 настоящего тома.

Кабельные линии подсистемы ПОС и ООС прокладываются в блок-контейнере по стене в кабель-канале из негорючего материала, по территории контролируемых площадок - на полках в кабельных лотках по технологическим эстакадам, а также в кабельных лотках по внутренней стороне ограждения охраняемого объекта. Более подробно решения по кабельным линиям и конструкциям для прокладки кабелей приведены в разделе 3 настоящего тома.

Оборудование ПОС и ООС может быть заменено на аналогичное оборудование (не уступающее по техническим характеристикам приведенному в проекте, не ниже требований, прописанных в Техническом задании, имеющего программную и аппаратную совместимость со смежной подсистемой СОТ) другого производителя только по согласованию с Заказчиком.

Взам. инв. №	
Подп. и дата	
Инв. № подл.	00054443

Изм.	Кол.уч.	Лист	№ док	Подп.	Дата

НКНХ.5273-ПД-ТКР3

Лист

13

В БКТМ предусматривается комплектное оснащение двери защищаемого помещения системой контроля доступа. Точка контроля доступа типа «Дверь», выполняется двухсторонней (вход и выход по предъявлению карты). Доступ персонала в контролируруемую зону осуществляется с помощью проксимити карт.

Технические средства системы СКУД должны обеспечивать реализацию следующих основных функций:

- возможность идентификации по одному признаку;
- исключение возможности несанкционированного прохода в контролируемые здания, сооружения и помещения лиц, не имеющих установленной формы допуска (идентификационной карты);
- дистанционное управление и контроль охраной за электромагнитными замками дверей в контролируемые зоны;
- регистрацию, документирование и отображение всех событий в СКУД, подготовку отчетов о событиях в системе СКУД за интересующий период времени, и их распечатку;
- работоспособность в автономном и сетевом режиме с автоматическим переходом из первого во второй при обрыве связи;
- программно-аппаратную совместимость с ООС и СОТ, и интеграцию в КИТСО линейного объекта на программно-аппаратном уровне;
- вывод информации от СКУД на АРМ оператора КИТСО на ПЦН;
- аварийное разблокирование/открывание преграждающих устройств в ручном и автоматическом режимах для прохода при пожаре в соответствии с требованиями Правил противопожарного режима в Российской Федерации и в ручном режиме при аварийных ситуациях и технических неисправностях.

Для управления разблокировкой в автоматическом режиме исполнительных устройств СКУД, предусматривается интеграция проектируемого оборудования с системой автоматической пожарной сигнализации в блок-боксе.

В состав технических средств входят:

- контроллер доступа;
- считыватели идентификационных карт;
- электромагнитный замок (ЭМЗ);
- кнопка аварийной разблокировки дверей.

2.5 Подсистема речевого оповещения

С целью обеспечения эффективной защиты проектируемых площадок линейной части этиленопровода, оператором КИТСО применяется подсистема речевого оповещения. Данная подсистема позволяет передать предупредительные речевые сообщения на необслуживаемые площадки с целью информирования нарушителя о несанкционированном доступе на объект повышенной опасности.

Взам. инв. №	Подп. и дата	Инв. № подл. 00054443							Лист
									17
		НКНХ.5273-ПД-ТКР3							
Изм.	Кол.уч.	Лист	№ док	Подп.	Дата				

Решение об использовании подсистемы речевого оповещения оператор КИТСО принимает в зависимости от событий на защищаемой площадке, на основании информативных сигналов, полученных от подсистем СОТ и ПОС.

В качестве оборудования подсистемы предполагается применение усилителей аудио сигнала и модуля аналоговых подсистем производства ООО Армтел, а также применение программного обеспечения верхнего уровня (для передачи сообщений и записи сообщений, сделанных оператором, в архив) и трансляционного микрофона, подключенного к АРМ оператора.

Усилители аудио сигнала и модуля аналоговых подсистем устанавливаются в блок-контейнерах, в шкафах ТСО.

Усилитель обеспечивает усиление аудио сигнала, получаемого с аудиовыходов модуля аналоговых подсистем, а также обеспечивает трансляцию усиленного аудио сигнала на громкоговорители подсистемы речевого оповещения.

Характеристики настольного усилителя мощности одноканального TDA-250:

- а) Мощность (RMS - предельная синусоидальная мощность) (при 230 В ~ электропитания) 40 Ом/100 В - 1x250 Вт;
- б) Выходная мощность 48 В постоянного тока - 1x240 Вт;
- в) Коэффициент нелинейных искажений с учетом шума 1 кГц 200 Вт 0,29 %;
- г) Частотный диапазон -3 дБ 90 Гц - 20 кГц;
- д) Входная чувствительность 70 Гц - 20 кГц 1 В эфф;
- е) Входное полное сопротивление 1 кГц 10 кОм;
- ж) Отношение сигнал-шум 1 кГц, 250 Вт; громкость 0,5 - 85 дБ;
- з) Потребляемый ток:
 - в режиме ожидания 230 В переменного тока - 0,045 А;
 - в режиме без сигнала 230 В переменного тока - 0,08 А;
 - в режиме полная нагрузка 230 В переменного тока, синусоидальный сигнал, 100В, 40 Ом - 1,5 А;
- и) Потеря мощности при 100 % нагрузке 100 Вт;
- к) Потеря мощности при 50 % нагрузке 75 Вт;
- л) Потеря мощности в режиме ожидания 9 Вт;
- м) Габаритные размеры 19" 2HE (482x88x256) мм.

Характеристики усилителя мощности 25 Вт на DIN-рейку:

- а) Номинальное напряжение питания -48 В;
- б) Диапазон допустимых значений напряжения питания от -36 до -60 В;
- в) Номинальное выходное напряжение 100 В;
- г) Номинальное напряжение входного сигнала 1,2 В;

Взаим. инв. №	Подп. и дата	Инв. № подл. 00054443								Лист 18
			Изм.	Кол.уч.	Лист	№ док	Подп.	Дата	НКНХ.5273-ПД-ТКР3	

- д) Номинальная выходная мощность усилителя 25 Вт;
- е) Максимальный потребляемый ток при напряжении питания 36/48/60 В, не более - 0,95/0,72/0,58 А;
- ж) Полоса пропускания НЧ сигнала (по уровню -3 дБ) от 300 до 6800 Гц;
- з) Вид климатического исполнения по ГОСТ 15150-69 УХЛ4.1;
- и) Степень защиты по ГОСТ 14254-2015 (IEC 60529-2013) IP40;
- к) Диапазон рабочих температур от -20 до +55 °С;
- л) Габаритные размеры, не более 121x80x84 мм.

Модуль аналоговых подсистем производства ООО Армтел АСМ-IP2.1 используется в децентрализованных и централизованных системах громкоговорящей оперативно-технологической связи и громкого оповещения IPN и ArmtellCS на промышленных предприятиях и транспорте для подключения аналогового оборудования или взаимодействия с устройствами автоматики и сигнализации.

Модуль АСМ-IP2.1 обеспечивает возможность автоматического оповещения нарушителя в случае отсутствия связи с оборудованием «верхнего уровня» (ядром системы).

Модуль АСМ-IP2.1 преобразовывает цифровой интерфейс связи в аналоговый и наоборот. Это позволяет подключать аналоговых абонентов, включая симплексные переговорные устройства, усилители, аналоговые НЧ-линии, дискретные линии управления оконечными устройствами симплексной связи, оповещения и сигнализации вызова, аналоговые системы связи или получать команды от систем автоматики и сигнализации на запуск оповещения.

Технические характеристики АСМ-IP2.1:

- а) Номинальное напряжение питания -48 В;
- б) Диапазон допустимых значений напряжения питания, В от -36 до -60 В;
- в) Соответствие классу PoE IEEE 802.3af Class 0;
- г) Защита от переплюсовки есть;
- д) Максимальный потребляемый ток (IEEE 802.3af Class 0), не более 0,35 А;
- е) Максимальная потребляемая мощность, не более 3,5 Вт;
- ж) Интерфейсы связи 100BaseT Ethernet;
- з) Протоколы связи Armtel-IP, SIP, SNMP;
- и) Протокол для конфигурирования устройства HTTPS;
- к) Суммарная длительность звуковых фрагментов (формат фрагмента WAV) доступных для записи в память устройства, не менее 1500 мин;
- л) Габаритные размеры 23x115x100 мм;
- м) Количество аналоговых линий - 1 шт.;
- н) Номинальный входной/выходной уровень сигнала 775 (0) мВ (дБ);

Взам. инв. №	Подп. и дата	Инв. № подл. 00054443					Лист 19
			НКНХ.5273-ПД-ТКР3				
Изм.	Кол.уч.	Лист	№ док	Подп.	Дата		

- о) Полоса пропускания НЧ сигнала (по уровню -3 дБ) от 100 до 14000 Гц;
- п) Внутреннее сопротивление линии, не более 1,0 кОм;
- р) Количество дискретных линий управления (программируемых) 8 шт;
- с) Входной ток линии, не более 5,0 мА;
- т) Максимальный выходной ток на одну линию управления (при номинальном напряжении питания 48 В не менее 40 мА;
- у) Класс электробезопасности по ГОСТ IEC 61140-2012 III;
- ф) Вид климатического исполнения по ГОСТ 15150-69 УХЛ4.1;
- х) Диапазон рабочих температур от -5 до +55 °С.

АРМ с подключенными к нему микрофонным устройством, программное обеспечение «верхнего уровня», модули аналоговых подсистем производства АСМ-IP2.1 предоставляют интерфейс оператору КИТСО для выбора необходимой зоны оповещения и осуществления такого вещания.

В качестве линейного периферийного оборудования подсистемы речевого оповещения предполагается использовать громкоговорители наружного исполнения AR-25 с маркировкой уровня защиты IP66, производства компании ООО Армтел.

Громкоговорители размещаются на территории площадок защищаемых объектов таким образом, чтобы обеспечить слышимость передаваемого сообщения на территории защищаемых зон (уровень звука должен превышать уровень шумов не менее чем на 15 дБ, при этом максимальный уровень звука не должен превышать 120 дБ) и максимальную защиту громкоговорителей от случайных и преднамеренных действий, связанных с нарушением их штатной работы.

Вид климатического исполнения громкоговорителей УХЛ1 (температура эксплуатации от минус 55 до плюс 70 °С). Громкоговорители AR-25 соответствуют требованиям пожарной безопасности по ГОСТ Р 53325-2012.

По электромагнитной совместимости громкоговорители соответствуют требованиям ГОСТ Р 50009-2000 для второй степени жёсткости.

Оборудование подсистемы речевого оповещения может быть заменено на аналогичное оборудование (не уступающее по техническим характеристикам приведенному в проекте, не ниже требований, прописанных в Техническом задании) другого производителя.

Электропитание оборудования подсистемы речевого оповещения рассмотрено в подразделе 2.7 настоящего тома.

Кабельные линии подсистемы речевого оповещения прокладываются в блок-контейнере по стене в кабель-канале из негорючего материала, по территории контролируемых площадок - на полках в кабельных лотках по технологическим эстакадам, а также в кабельных лотках по внутренней стороне ограждения охраняемого объекта. Более подробно решения по кабельным линиям и конструкциям для прокладки кабелей подсистемы речевого оповещения приведены в разделе 3 настоящего тома.

Взаим. инв. №	Подп. и дата	Инв. № подл. 00054443							Лист
									20
		НКНХ.5273-ПД-ТКР3							
Изм.	Кол.уч.	Лист	№док	Подп.	Дата				

Наименование оборудования	Потребляемая мощность ~230 В на единицу оборудования, Вт	Количество	Итого, Вт
1 Шкаф ТСО в Блок-контейнере телемеханики (БКТМ)	1662	1	1662
1.1 Усилитель звуковой TDA-250	322	1	322
1.2 Модуль аналоговых подсистем АСМ-IP2.1	3,5	1	3,5
1.3 Купольная поворотная IP камера с обогревом RVi-3NCZ20740	44	1	44
1.4 Цилиндрическая IP камера RVI-3NCT5065	9	4	36
1.5 IP камера Apix - Вох / S8 SFP 2.7-13.5 NM-220 IR	30	2	60
1.6 Купольная поворотная IP-камера с обогревом APIX 40ZDome / S4 Led SFP	61	1	61
1.7 Купольная внутренняя IP камера	15	2	30
1.8 Коммутатор Ethernet S5735I-S24T4XE-T-V2	49	2	98
1.9 Коммутатор Ethernet S5700-24TP-PWR-SI-AC	500	1	500
1.10 Приемно-контрольный прибор «Сигнал-20П»	10	1	10
1.11 ПКУ C2000M	10	1	10
1.12 Преобразователь C2000-Ethernet	10	2	20
1.13 Контроллер СКУД	2	1	2
1.14 Релейный модуль C2000-	3,6	3	10,8

Взам. инв. №

Подп. и дата

Инв. № подл.

00054443

Лист

22

НКНХ.5273-ПД-ТКР3

Изм. Кол.уч. Лист Недок Подп. Дата

Наименование оборудования	Потребляемая мощность ~230 В на единицу оборудования, Вт	Количество	Итого, Вт
СП1			
1.15 ЭМЗУ	4	1	4
1.16 Видеорегистратор	450	1	450
2 Шкаф ТСО для обогреваемый ТШ-5 на УЗ СОД, УП СОД, УЗП СОД	405+ 323 (обогрев)	1	728
2.1 Цилиндрическая IP камера RVI-3NCT5065	9	4	36
2.2 Купольная поворотная IP камера с обогревом RVi-3NCZ20740	44	1	44
2.3 Коммутатор Ethernet EDS-P510A-8PoE-2GTXSFP	240	2	480
2.4 Усилитель мощности 25 Вт на DIN-рейку	25	2	50
2.5 Модуль аналоговых подсистем АСМ-IP2.1	3,5	1	3,5
2.6 Приемно-контрольный прибор «Сигнал-20П»	10	1	20
2.7 Преобразователь С2000-Ethernet	10	1	10
2.8 Извещатель радиоволновый однопозиционный Зебра	1	1	1

Для электропитания оборудования «верхнего уровня» КИТСО проектом предусматривается использование источника электропитания производства фирмы «Парус электро».

Оборудование подсистемы электропитания может быть заменено на аналогичное оборудование (не уступающее по техническим характеристикам приведенному в проекте, не ниже требований, прописанных в Техническом задании) другого производителя.

Взам. инв. №	
Подп. и дата	
Инв. № подл.	00054443

Изм.	Кол.уч.	Лист	№ док	Подп.	Дата

НКНХ.5273-ПД-ТКР3

Лист

23

Выбор ИБП был произведен исходя из приведенной в таблице суммарной мощности потребления оборудованием «верхнего уровня» с учетом 10% запаса на случай расширения возможностей системы, номинальные значения потребляемых мощностей (активной и полной) для выбора типа ИБП – 2,0 кВт. Выбор был произведен в сторону большей по значению номинальной мощности ИБП ближайшей к указанной выше с учетом времени автономной работы оборудования – не менее 1 час.

Для электропитания оборудования верхнего уровня был выбран – ИБП СИПБ2КА.10-11.

Характеристики ИБП фирмы «Парус электро» СИПБ2КА.10-11:

- максимальная выходная мощность - 2000 Вт / 2000 ВА;
- номинальное выходное напряжение – 230 В;
- выходное напряжение - настраивается на 220, 230 или 240 В;
- КПД под полной нагрузкой - 91,0%;
- искажения формы выходного напряжения - менее 5% при полной нагрузке;
- коэффициент амплитуды - до 3:1;
- выходные соединения – 8 шт. IEC 320 C13;
- номинальное входное напряжение – 230 В;
- диапазон входного напряжения при работе от сети - 110 - 300 В;
- интерфейсные порты - RJ-45 10 Base-T (при использовании карты SNMP);
- высота, занимаемая в 19" стойке – 2U;
- вес - 24,5 кг;
- температура эксплуатации – от 0 до плюс 40 °С.

Для электропитания поворотных видеокамер СОТ, устанавливаемых непосредственно на площадках БКТМ и крановых узлов, напряжением ~24В предусматривается использовать блок питания БП-220VAC-24VAC/5,0А и БПУ-1-220VAC-24VAC/5,0А (уличного исполнения) производства фирмы «Тахион».

На площадках УЗ СОД, УП СОД и УЗП СОД, блок питания БП-220VAC-24VAC/5,0А подключается к блоку питания SKAT-UPS 800/500 DIN производства фирмы «Бастион».

Для электропитания модулей АСМ-IP2.1 и усилителей мощности 25 Вт на DIN-рейку напряжением =48 В предусматривается использовать блок питания типа MDR-100-48.

Для электропитания приемно-контрольного оборудования подсистем КИТСО, монтируемого в шкафах ТСО, проектом предусматривается использование резервных источников питания типа РИП-24 исп.56 и РИП-24 исп.51 производства ЗАО НВП «Болид».

Вышеуказанное оборудование может быть заменено на аналогичное оборудование (не уступающее по техническим характеристикам приведенному в

Взаим. инв. №	Подп. и дата	Инв. № подл. 00054443							Лист
									24
		НКНХ.5273-ПД-ТКР3							
Изм.	Кол.уч.	Лист	№ док	Подп.	Дата				

проекте, не ниже требований, прописанных в Техническом задании) другого производителя.

Технические характеристики блока питания БП-220VAC-24VAC/5,0А:

- входное напряжение - 220 В \pm 10% АС, 50 Гц;
- выходное напряжение - 24 В \pm 10% АС;
- выходной ток - 5 А;
- диапазон рабочих температур – от минус 60 до плюс 50 °С;
- габаритные размеры (Ш×В×Г) - 115×80×110 мм;
- режим работы - круглосуточный;
- вес в упаковке, не более - 1,7 кг.

Размещение блока питания предусматривается в шкафу ТСО в БКТМ или в обогреваемом шкафу на опоре видеокамеры СОТ.

Технические характеристики блока питания БПУ-1-220VAC-24VAC/5,0А:

- входное напряжение - 232 В \pm 10% АС, 50 Гц;
- выходное напряжение - 24 В \pm 10% АС;
- выходной ток - 5 А;
- диапазон рабочих температур – от минус 60 до плюс 50 °С;
- габаритные размеры (Ш×В×Г) - 200×200×80 мм;
- режим работы - круглосуточный;
- вес в упаковке, не более - 3 кг.

Размещение блока питания предусматривается на опоре видеокамеры СОТ.

Технические характеристики блока питания SKAT-UPS 800/500 DIN:

- входное напряжение - 220 В \pm 10% АС, 50 Гц;
- выходное мощность - 500 Вт;
- диапазон рабочих температур – от минус 25 до плюс 40 °С;
- габаритные размеры (Ш×Г×В) - 366×180×122 мм;
- режим работы - круглосуточный;
- вес в упаковке, не более - 6 кг.

Размещение блока питания предусматривается в обогреваемом шкафу на опоре видеокамеры СОТ.

Технические характеристики блока питания РИП-24 исп.56:

- напряжение питающей сети, 50 Гц – от 150 до 253 В;
- выходное напряжение – от 27 В;
- номинальный ток нагрузки - 4 А;
- потребляемая мощность, не более – 340 ВА;
- габаритные размеры, (Ш×В×Г) – 450×400×210 мм;
- масса нетто – 36 кг;

Взам. инв. №	Подп. и дата	Инв. № подл. 00054443							Лист
			НКНХ.5273-ПД-ТКР3						25
			Изм.	Кол.уч.	Лист	№ док	Подп.	Дата	

- диапазон рабочих температур – от -10 °С до плюс 40 °С.

Технические характеристики блока питания РИП-24 исп.51:

- напряжение питающей сети, 50 Гц – от 150 до 253 В;
- выходное напряжение – от 27,2 В;
- номинальный ток нагрузки - 2 А;
- потребляемая мощность, не более – 110 ВА;
- габаритные размеры, (Ш×В×Г) – 230×320×110 мм;
- масса нетто – 7,5 кг;
- диапазон рабочих температур – от -10 °С до плюс 40 °С.

Технические характеристики блока питания MDR-100-48:

- Входное напряжение АС 85...264 В;
- Входное напряжение DC 120...370 В;
- Выходная мощность 100 Вт;
- Выходное напряжение 48 В;
- Выходной ток до 2 А;
- Тип стабилизации: по напряжению;
- Конструктивное исполнение: на DIN рейку;
- Встроенный корректор коэффициента мощности (PFC);
- Коэффициент мощности 0.99;
- Защита от короткого замыкания, перегрузки, перенапряжения;
- Рабочая температура -10...60 °С.

Источник питания MDR-100-48, РИП-24 исп.56 и РИП-24 исп.51 монтируется в шкафах ТСО, устанавливаемых в блок-контейнерах контролируемых площадок.

Кабельные линии подсистемы электропитания прокладываются в блок-контейнере по стене в кабель-канале из негорючего материала, по территории контролируемых площадок - на полках в кабельных лотках по технологическим эстакадам, а также в кабельных лотках по внутренней стороне ограждения охраняемого объекта. Более подробно решения по кабельным линиям и конструкциям для прокладки кабелей подсистемы электропитания приведены в разделе 3 настоящего тома.

2.8 Подсистема телекоммуникаций

Подсистема телекоммуникаций КИТСО предназначена для организации каналов и передачи данных подсистем КИТСО между существующим центральным оборудованием (оборудованием «верхнего уровня»), расположенным в здании АБК (титул 2060) на площадке Нижнекамской КС (ЦУ № 2201) и в здании Операторной (титул 1012) на площадке Казанской КС (ЦУ № 2202) и периферийным оборудованием, расположенном на линейной части этиленопровода.

Для передачи данных на существующее приемное оборудование «верхнего уровня», расположенное в здании АБК на площадке Нижнекамской КС (ЦУ № 2201) и в здании Операторной на площадке Казанской КС (ЦУ № 2202) предусматриваются по два коммутатора уровня агрегации (Huawei S5735I-S24T4XE-T-V2) в блок-контейнерах

Взаим. инв. №						
	Подп. и дата					
Инв. № подл.	00054443					
	Изм.	Кол.уч.	Лист	№ док	Подп.	Дата
НКНХ.5273-ПД-ТКР3						Лист
						26

БКТМ, существующие коммутаторы уровня агрегации в здании серверной (титул 2018) на площадке Нижнекамской КС (ЦУ № 2201) и в здании Операторной (титул 1012) на площадке Казанской КС (ЦУ № 2202) (коммутаторы на каждой площадке объединены в стек). Подсистема телекоммуникаций использует выделенные волокна ВОЛС кабеля системы технологической связи этиленопровода (основной канал) и выделенным волокнам кабеля ВОД системы СМПО (резервный канал). Центральное (сервер видеонаблюдения) и периферийное оборудование подсистем СОТ, ПОС, СКУД, ООС и речевого оповещения подключено к коммутаторам по интерфейсу Ethernet.

Для подключения IP видеокамер, модулей аналоговых подсистем проектом предусматривается использование коммутационного оборудования Huawei и Moxa.

Оборудование подсистемы телекоммуникаций может быть заменено на аналогичное оборудование (не уступающее по техническим характеристикам оборудованию, приведенному в проекте, не ниже требований, прописанных в Техническом задании) другого производителя.

В качестве коммутаторов для подключения оборудования подсистем КИТСО в шкафах ТСО блок-контейнеров проектом предусмотрено использование коммутаторов S5700-24TP-PWR-SI-AC, S5735I-S24T4XE-T-V2 (для блок-контейнеров) и промышленных коммутаторов EDS-P510A-8PoE-2GTXSFP (для установки в обогреваемые шкафы на УЗ СОД, УП СОД и УЗП СОД).

Коммутатор S5700-24TP-PWR-SI-AC имеет следующие основные технические характеристики:

- тип корпуса – настольный;
- интерфейсы - 24 x 10/100/1000 base-t ethernet ports, 2 x GE SFP ports;
- коммутационная способность - 256 Гбит/с;
- размер таблицы MAC-адресов – 16000;
- индикаторы состояния - system, RPS, link status, link duplex, PoE, and link speed;
- поддержка PoE – да;
- бюджет PoE – 370 Вт;
- DRAM - 256 МБ;
- flash память - 32 МБ;
- габариты (Ш×Г×В) – 442 мм × 420 мм × 43,6 мм;
- вес – 8,6 кг;
- устройство питания - встроенный блок питания;
- параметры электропитания – 230 В переменного тока;
- рабочая температура – от минус 10 °С до плюс 45 °С;
- диапазон влажности (работа) от 10 % до 95 %, без конденсации;
- температура хранения – от минус 20 °С до плюс 70 °С;
- диапазон влажности (хранение) – от 5 % до 95 %, без конденсации.

Коммутатор EDS-P510A-8PoE-2GTXSFP имеет следующие основные технические характеристики:

- Стандартные протоколы IEEE 1588 PTP V2 (на программном уровне), IGMPv1/v2, DHCP Server/Client, DHCP Option 66/67/82, EtherNet/IP, Modbus TCP, NTP

Взам. инв. №		Подп. и дата		Инв. № подл.	00054443	НКНХ.5273-ПД-ТКР3					Лист
											27
Изм.	Кол.уч.	Лист	№док	Подп.	Дата						

Server/Client, SNTP, SMTP, SNMP Inform, SNMPv1/v2c/v3, BootP, GMRP, GVRP, HTTP, HTTPS, LLDP, RARP, RMON, SSH, Syslog, Telnet, TFTP, RADIUS, TACACS+, STP/RSTP, SSL, MSTP, Turbo Ring, Turbo Chain;

- Поддержка стандартов IEEE 802.x IEEE 802.1D-2004 для STP, IEEE 802.1P для CoS, IEEE 802.1Q для VLAN, IEEE 802.1S для MSTP, IEEE 802.1W для RSTP, IEEE 802.1X для Аутентификации, IEEE 802.3 для 10BaseT, IEEE 802.3ab для 1000BaseT(X), IEEE 802.3ad для Port Trunk через LACP, IEEE 802.3af/at для PoE, IEEE 802.3u для 100BaseT(X), 100BaseFX, IEEE 802.3x для Flow Control, IEEE 802.3z для 1000BaseSX/LX/LHX/ZX;

- таблица MAC адресов – 8000;
- максимальное количество VLAN – 64;
- максимальное количество номеров VLAN – 4096;
- постоянные(DC): входное напряжение (В) и ток (А) – от 44 В до 57 В постоянного тока, 5 А;
- время наработки на отказ (MTBF) – 710 166 ч;
- максимальная потребляемая мощность - 240 Вт;
- размеры (В×Ш×Г) - 135 × 79,2 × 105 см;
- вес - 3,6 кг.

Коммутатор S5735I-S24T4XE-T-V2 имеет следующие основные технические характеристики:

- тип корпуса – настольный;
- интерфейсы - 24 x 10/100/1000 base-t ethernet ports, 4 x 10 GE SFP+ ports;
- производительность - 96 Mpps;
- MAC - IEEE 802.1d compliance, MAC address auto-learning and aging, Static, dynamic, and black hole MAC address entries, Packet filtering based on source MAC addresses;
- IP Routing - Static route, RIPv1/v2, RIPng, OSPF, OSPFv3, ECMP, IS-IS, IS-ISv6, BGP, BGP4+;
- поддержка PoE – нет;
- VLAN - 4094 VLANs, Guest VLAN, Voice VLAN, GVRP, MUX VLAN, VLAN assignment based on MAC addresses, protocols, IP subnets, policies, and ports, 1:1 and N:1 VLAN mapping;
- габариты (Ш×В×Г) – 442 мм × 43,4 м см × 220 мм;
- вес – 4 кг;
- устройство питания - встроенный блок питания;
- параметры электропитания – от 100 до 240 В переменного тока;
- максимальная потребляемая мощность - 49 Вт;
- рабочая температура – от минус 5 °С до плюс 50 °С;
- диапазон влажности (работа) от 5 % до 95 %, без конденсации;
- температура хранения – от минус 40 °С до плюс 70 °С;
- диапазон влажности (хранение) – от 5 % до 95 %, без конденсации.

Оборудование подсистемы телекоммуникаций сертифицировано по российским стандартам и имеет разрешения на применение на территории России.

Взам. инв. №	
Подп. и дата	
Инв. № подл.	00054443

							НКНХ.5273-ПД-ТКРЗ	Лист
								28
Изм.	Кол.уч.	Лист	Недок	Подп.	Дата			

2.9 Подсистема сбора и обработки информации

В качестве оборудования и программного обеспечения «верхнего уровня» предусматривается существующее приемно-контрольное и регистрирующее оборудование комплекса инженерно-технических средств охраны этиленопровода, которое состоит из видеосервера, АРМов оператора и АРМ администратора КИТСО с установленным программным обеспечением производства фирм «ITV», г. Москва и ЗАО НВП «Болид», г. Королев.

Видеосервер КИТСО, с установленным программным обеспечением фирм «ITV», г. Москва и ЗАО НВП «Болид», г. Королев, позволяет осуществить управление, конфигурирование, настройку элементов подсистем, а также сбор информации от подсистем КИТСО, регистрацию событий и действий оператора КИТСО, просмотр ранее зарегистрированных событий и видеоархивов. Кроме того, видеосервер позволяет осуществить комплексное отображение на АРМ оператора и администратора информации от всех подсистем КИТСО.

Существующий видеосервер размещен в здании серверной (титул 2018) на площадке Нижнекамской КС (ЦУ № 2201).

АРМ администратора и АРМ оператора КИТСО вместе с программным обеспечением производства фирмы «ITV», а также вместе с пультами управления поворотными IP камерами «RVi-2NK03» производства фирмы «RVi Group» и микрофонными устройствами предоставляют интерфейс оператору/администратору КИТСО для полноценного отображения, контроля, управления, внесения изменений в настройки оборудования подсистем КИТСО и работы с архивами КИТСО.

Существующий АРМ оператора размещен в здании АБК (титул 2060) на площадке Нижнекамской КС (ЦУ № 2201) и в здании Операторной (титул 1012) на площадке Казанской КС (ЦУ № 2202).

Существующий АРМ администратора размещен в здании АБК (титул 2060) на площадке Нижнекамской КС (ЦУ № 2201).

Видеосервер обеспечивает:

- многозонное детектирование с независимой настройкой чувствительности, зоны и размера объекта, для каждой телевизионной камеры отдельно;
- поиск фрагментов записи в архиве, по заданным параметрам (дата, время, событие);
- одновременное отображение нескольких архивных записей (по выбранным телевизионным камерам) с синхронизацией по времени записи;
- составление отчетов, монтаж и копирование фрагментов видеоархива на цифровые носители;
- алгоритм сжатия (видеокодек): H.265/H.264/MJPEG;
- корректное завершение (без повреждения данных и настроек) при разряде АКБ блоков резервного питания с сохранением настроек;
- организацию видеоархива длительного хранения (не менее 30 дней), с максимальным размером записываемого видеокадра 1920×1080 при скорости 25 кадров в секунду на канал;
- автозапуск (без участия оператора) при восстановлении питания;

Взам. инв. №	
Подп. и дата	
Инв. № подл.	00054443

											Лист
											29
Изм.	Кол.уч.	Лист	№доку	Подп.	Дата	НКНХ.5273-ПД-ТКР3					

- прием и регистрацию сигналов от подсистемы СКУД, ПОС и охранной сигнализации блок-контейнеров;
- интеграцию подсистем ПОС, охранной сигнализации блок-контейнеров, СКУД и СОТ (активация и установка в соответствующие позиции видеокамер по сигналам от ПОС и охранной сигнализации блок-контейнеров);
- управление поворотными камерами СОТ;
- прием, передачу по IP каналам и запись речевых сообщений, сделанных оператором и администратором КИТСО;
- отслеживание технического состояния различного оборудования в системах любого масштаба;
- подключение удаленных рабочих мест (АРМ).

Видеореги­стратор КИТСО позволяет осу­ществить, запись и хранение видеоархива СОТ, а также сбор информации от подсистем КИТСО, регистрацию событий и действий оператора КИТСО, просмотр ранее зарегистрированных событий и видеоархивов. Видеореги­стратор размещается в помещении БКТМ.

Видеореги­стратор обеспечи­вает:

- одновременную скорость записи – до 25 кадров в секунду на каждый канал, (при размере записываемого кадра не менее 1920×1080);
- многозонное детектирование с независимой настройкой чувствительности, зоны и размера объекта, для каждой телевизионной камеры отдельно;
- организацию видеоархива длительного хранения (не менее 10 дней), с максимальным размером записываемого видеокadra 1920×1080 при скорости 25 кадров в секунду на канал;
- одновременную запись текущих изображений и воспроизведение архивных записей;
- поиск фрагментов записи в архиве, по заданным параметрам (дата, время, событие);
- одновременное отображение нескольких архивных записей (по выбранным телевизионным камерам) с синхронизацией по времени записи;
- составление отчетов, монтаж и копирование фрагментов видеоархива на цифровые носители;
- алгоритм сжатия (видеокодек): H.265/H.264/MJPEG;
- корректное завершение (без повреждения данных и настроек) при разряде АКБ блоков резервного питания с сохранением настроек.
- автозапуск (без участия оператора) при восстановлении питания;
- прием и регистрацию сигналов от подсистемы ПОС, охранной сигнализации и СКУД блок-контейнеров;
- интеграцию подсистем ПОС, охранной сигнализации блок-контейнеров, СКУД и СОТ (активация и установка в соответствующие позиции видеокамер по сигналам от ПОС и охранной сигнализации блок-контейнеров);
- управление поворотными камерами СОТ;
- прием, передачу по IP каналам и запись речевых сообщений, сделанных оператором и администратором КИТСО;
- подключение удаленных рабочих мест (АРМ).

Взам. инв. №	Подп. и дата	Инв. № подл. 00054443							Лист 30
			Изм.	Кол.уч.	Лист	№ док	Подп.	Дата	

НКНХ.5273-ПД-ТКР3

АРМ администратора обеспечивает:

- качественное отображение в реальном масштабе времени и архивного (записанного) видеоизображения от всех телевизионных камер;
- отображение графического плана этиленопровода с возможностью детализации графических планов контролируемых площадок с отображением пиктограмм установленных видеокамер, оборудования ПОС, охранной сигнализации блок-контейнеров и речевого оповещения;
- управление работой IP видеосервера (установка режимов, параметров и качества записи/воспроизведения);
- передачу речевой информации в подсистему речевого оповещения;
- дистанционное управление (ручное и в автоматическом режиме) поворотными телевизионными камерами;
- составление подборки и копирование фрагментов архивных записей на электронные носители;
- администрирование системы (назначение прав доступа);
- оповещение администратора о неисправностях в работе системы;
- защиту от несанкционированного доступа к архивным данным, управлению системой и изменению ее параметров;
- просмотр протокола действий АРМ оператора;
- корректное завершение работы (без повреждения данных) при разряде аккумуляторов блока резервного питания.

АРМ оператора обеспечивает:

- качественное отображение информации в реальном масштабе времени;
- мульти и полноэкранный просмотр видеоинформации от телевизионных камер;
- активацию полноэкранный режима отображения по факту срабатывания ПОС, охранной сигнализации блок-контейнеров и программного детектора движения соответствующей телевизионной камеры;
- ручное переключение режимов отображения видеоинформации из мультиэкранного в полноэкранный (по выбранной телевизионной камере) и обратно;
- дистанционное управление (ручное и в автоматическом режиме) поворотными телевизионными камерами;
- отображение графического плана этиленопровода с возможностью детализации графических планов контролируемых площадок с отображением пиктограмм установленных видеокамер, оборудования ПОС, охранной сигнализации блок-контейнеров, СКУД и речевого оповещения;
- передачу речевой информации в подсистему речевого оповещения;
- оповещение оператора о неисправностях в работе системы;
- протоколирование всех действий оператора;

Взам. инв. №	
Подп. и дата	
Инв. № подл.	00054443

Изм.	Кол.уч.	Лист	№ док	Подп.	Дата

НКНХ.5273-ПД-ТКР3

Лист

31

- защиту от несанкционированного доступа к архивным данным, управлению системой и изменению ее параметров;
- корректное завершение работы (без повреждения данных) при разряде аккумуляторов блока резервного питания;
- автозапуск подсистемы (без участия оператора) при восстановлении питания.

Разграничение прав доступа оператора и администратора КИТСО осуществляется при помощи парольной защиты, с привязанными к паролю правами, средствами программного обеспечения фирмы «ITV».

Информация о необходимом для функционирования программном обеспечении и его распределение по элементам «верхнего уровня» приведено в таблице 3.

Программным обеспечением «верхнего уровня» и программно-аппаратными средствами приемно-контрольного и регистрирующего оборудования предусматривается передача информации о состоянии технических средств подсистем КИТСО оператору КИТСО в здании АБК (титул 2060) на площадке Нижнекамской КС (ЦУ № 2201) и в здании Операторной (титул 1012) на площадке Казанской КС (ЦУ № 2202). Прием и отображение на АРМах операторов КИТСО сигналов неисправности от оборудования подсистем КИТСО предусматривается как через коммутаторы ССОИ по выделенным волокнам ВОЛС кабеля системы технологической связи этиленопровода (основной канал) и выделенным волокнам кабеля ВОД системы СМПО (резервный канал) (источники бесперебойного электропитания, видекамеры СОТ, коммутаторы телекоммуникационной системы, приемно-контрольные приборы ПОС) так и с помощью интерфейсов типа «сухой контакт», которые подключаются непосредственно к приемно-контрольному оборудованию ПОС, расположенному в блок-контейнерах на линейных объектах этиленопровода (БОС, оборудование системы охранной сигнализации и СКУД блок-контейнеров, усилители системы речевого оповещения). Так же проектом предусмотрено передача сигналов типа «сухой контакт» от релейных блоков в шкафы системы телемеханики. Шкафы телемеханики учтены в НКНХ.5273-ПД-ТКР1.1 Раздел 3. Технологические и конструктивные решения линейного объекта. Искусственные сооружения. Часть 1. Магистральный этиленопровод. Книга 1. Текстовая часть. Том 3.1.1. Инв.№ 00051354 и в НКНХ.5273-ПД-ТКР1.2, раздел 3. Технологические и конструктивные решения линейного объекта. Искусственные сооружения, часть 1. Магистральный этиленопровод, книга 2. Графическая часть, том 3.1.2, инв. № 00051355. Типы сигналов указаны на структурных схемах данного тома.

Таблица 3 – Программное обеспечение «верхнего уровня»

Наименование программного обеспечения	Место установки	Необходимое количество, шт.
1 ПО "Интеллект" - ядро системы	Видеосервер*/ видеорегистратор	1*
2 ПО система защиты (Guardant)	Видеосервер*/ видеорегистратор	1*

Взам. инв. №	
Подп. и дата	
Инв. № подл.	00054443

											Лист
											32
Изм.	Кол.уч.	Лист	№ док	Подп.	Дата	НКНХ.5273-ПД-ТКР3					

Наименование программного обеспечения	Место установки	Необходимое количество, шт.
3 ПО Интеллект (Intellect) - Подключение видеокамеры	Видеосервер*/ видеорегистратор	По количеству видеокамер, подключаемых к видеосерверу*/ видеорегистратору
4 ПО интеграции с ОПС/СКУД Болид	Видеосервер*	1*
5 Модуль управления ИСБ «Орион» исп. 512	Видеосервер*	1*
6 Удаленное рабочее место мониторинга (УРММ)	АРМ оператора*	2*
7 Удаленное рабочее место администратора (УРМА)	АРМ администратора*	1*
8 ПО Интеллект (Intellect) - Агент контроля (Объект комплексного мониторинга)	Видеосервер*/ видеорегистратор	1*
9 ПО Интеллект (Intellect) – Сервер контроля (Рабочее место комплексного мониторинга)	Видеосервер*	1*

* - существующее оборудование и программное обеспечение

Инв. № подл. 00054443	Подп. и дата	Взам. инв. №					Лист 33
			НКНХ.5273-ПД-ТКР3				
Изм.	Кол.уч.	Лист	№ док	Подп.	Дата		

3 КАБЕЛЬНЫЕ ЛИНИИ

Для подключения периферийных устройств КИТСО к центральному оборудованию подсистем КИТСО предусматривается линейно-кабельное оборудование.

Линейно-кабельное оборудование подсистем КИТСО обеспечивает:

- осуществление трансляции сигналов от периферийных устройств до периферийного приемно-контрольного и коммутационного оборудования, расположенного непосредственно на площадке, по проводным линиям связи;
- осуществление трансляции сигналов от приемно-контрольного и регистрирующего и коммутационного периферийного оборудования до центрального оборудования и АРМ оператора (АРМ администратора) КИТСО посредством выделенных волокон ВОЛС кабеля системы технологической связи этиленопровода (основной канал) и выделенных волокон кабеля ВОД системы СМПО (резервный канал);
- трансляцию сигналов системы без внесения искажений в передаваемый сигнал;
- устойчивость к внешним электромагнитным помехам;
- соответствие требованиям СО 153-34.21.122-2003;
- соответствие требованиям технических норм и условий на монтаж кабельных сетей, правил устройства электроустановок, соблюдения норм совмещения кабельной трассы с другими инженерными коммуникациями.

Оборудование кранового узла, узла запуска СОД, узла приема СОД, узла запуска-приема СОД, площадки блок-контейнера БКТМ, как правило размещено, на двух огороженных площадках: площадка кранового узла (УЗ СОД, УП СОД, УЗП СОД), площадка блок-контейнера телемеханики (БКТМ). Площадка БКТМ связана с площадкой кранового узла (УЗ СОД, УП СОД, УЗП СОД) кабельными эстакадами.

Прокладка кабельных линий предусмотрена на полках в лотках по технологическим эстакадам, а также в кабельных лотках по внутренней стороне ограждения охраняемого объекта. В местах возможного механического повреждения кабельных линий (прокладка кабелей в грунте под дорогами, пересечение с коммуникациями и т.п.) предусмотрена защита кабелей стальными либо ударопрочными полимерными трубами.

Для прокладки кабельных линий по технологическим эстакадам, по ограждению проектом предусматриваются кабельные лотки, полки для крепления лотков и стойки для крепления полок к конструкциям эстакад и ограждения.

В блок-контейнерах прокладка кабелей предусматривается по кабельным конструкциям, входящим в комплект поставки блок-контейнеров.

Все соединительные, коммутационные или ответвительные коробки и шкафы подсистем КИТСО устанавливаются в охраняемых помещениях (либо в охраняемых зонах).

Взам. инв. №	00054443				
		Инв. № подл.			
Подп. и дата					
Изм.	Кол.уч.	Лист	№ док	Подп.	Дата

НКНХ.5273-ПД-ТКР3

Лист

34

Кабели и оборудование, размещаемые на открытом воздухе, принятые в данном проекте, удовлетворяют требованиям по климатическому исполнению (УХЛ) для окружающей среды.

Для передачи видеосигналов от видеокамер подсистемы СОР, расположенных на удалении более 100 м от коммутаторов, предусматривается прокладка кабеля оптического ДПС-нг(А)-HF-08У.

Для передачи видеосигналов и сигналов управления видеокамер подсистемы СОР, предусматривается прокладка кабелей парной скрутки ParLan U/UTP Cat5e PE.

Также для электропитания линейного оборудования подсистем СОР и телекоммуникаций предусматриваются кабели электропитания с медными жилами типа ВБбШвнг(А)-LS-ХЛ и КВВГнг(А)-LS.

Для подсистемы речевого оповещения (для подключения сети громкоговорителей к усилителям) предусматривается прокладка кабелей типа МКЭШвнг(А) с необходимым количеством жил.

Типы и марки кабелей на стадии рабочей документации могут быть заменены на аналогичные (не уступающее техническим характеристикам кабелей, приведенных в проекте) других производителей.

Кабели ВОК должны соответствовать ТУ 3587-007-51154035-2006 для кабелей связи оптических с размещением волокна в стальной нержавеющей трубке. Кабели ВОК должны не распространять горения и иметь пожарный сертификат.

Контрольные кабели и кабели электропитания должны соответствовать ТУ 16.К71-310-2001 «кабели, не распространяющие горение, с низким дымо- и газовыделением».

Во взрывоопасных зонах предусматриваются герметичные кабели с заполнением внутренних промежутков негигроскопичным полимерным наполнителем, препятствующим распространению газообразных, пылеобразных взрывоопасных веществ из взрывоопасных в невзрывоопасные зоны и помещения и соответствующие требованиям ГОСТ Р 58342, ГОСТ IEC 60079-14-2013.

Изм.	Кол.уч.	Лист	№ док	Подп.	Дата	Инва. № подл. 00054443	Подп. и дата	Взам. инв. №	Лист	
									35	
НКНХ.5273-ПД-ТКР3										

4 АЛГОРИТМ РАБОТЫ КИТСО

Алгоритм работы комплекса инженерно-технических средств охраны предусматривает описание процесса выполнения следующих основных режимов работы КИТСО:

- дежурный режим;
- тревожный режим.

В дежурном режиме происходят следующие процессы:

- от подсистем ПОС, охранной сигнализации блок-контейнеров, СКУД и СОТ поступает информация на АРМ оператора и АРМ администратора КИТСО через видеосервер;
- периферийное оборудование подсистемы СОТ регистрирует видеоизображение согласно предустановкам, назначенным администратором системы (направление обзора, фокусное расстояние, необходимое качество картинки для дежурного видеоархива и прочее);
- локальное оборудование подсистемы СОТ регистрирует и сохраняет видеoinформацию на жестких дисках видеорегистратора;
- информация от подсистемы ПОС, охранной сигнализации и СКУД блок-контейнеров выводится на АРМ оператора и АРМ администратора КИТСО в виде интерактивного плана этиленопровода и контролируемых площадок с отображением зон охранной сигнализации и пиктограммами камер;
- видеoinформация выводится в мультиэкранном режиме на мониторы АРМ оператора КИТСО;
- видеoinформация выводится на монитор АРМ оператора/администратора КИТСО от любой из видеокамер по выбору администратора;
- при необходимости, оператор или администратор КИТСО может произвести звуковое оповещение выбранной зоны (площадки блок-контейнера, площадки кранового узла или площадки узла запуска) с помощью программного обеспечения «Интеллект» (выбрать соответствующую пиктограмму в интерфейсе оператора и активировать воспроизведение звукового фрагмента, ранее записанного в модуль аналоговых подсистем АСМ-IP2.1, или пульта цифрового диспетчерского (только с АРМ оператора);
- при необходимости, оператор и администратор КИТСО может просмотреть архивные видеозаписи с видеорегистратора на АРМ;
- средства операционной системы, программное обеспечение обеспечивают оповещение администратора и оператора КИТСО о неисправностях в работе подсистем;
- все действия оператора протоколируются и регистрируются в архиве;
- администратор КИТСО может назначать права доступа и просматривать протокол событий и действий оператора.

КИТСО переходит в тревожный режим в случае срабатывания извещателей подсистемы ПОС, охранной сигнализации или СКУД блок-контейнеров (обнаружение активности на периметре ограждения и в контролируемых зонах, вскрытие блок-

Взам. инв. №	Подп. и дата	Инв. № подл. 00054443									Лист
			Изм.	Кол.уч.	Лист	№ док	Подп.	Дата	НКНХ.5273-ПД-ТКР3		

контейнеров контролируемых площадок), либо срабатывания программного детектора движения подсистемы СОТ (обнаружение движения в зоне обзора видеокамеры).

В тревожном режиме происходят следующие процессы:

- тревожный сигнал от сработавшего извещателя поступает на ППКОП «Сигнал-20П» и далее на пульт контроля и управления «С2000М». Пульт контроля и управления, согласно запрограммированному алгоритму, производит выдачу тревожного сигнала в систему телемеханики, на тревожный вход объектового видеорегистратора и объектовую систему оповещения (путем замыкания выхода типа «Сухой контакт» на сигнально-пусковом блоке «С2000-СП1»);

- модуль аналоговых подсистем АСМ-IP2.1 системы речевого оповещения, получая тревожный сигнал, передает ранее записанное голосовое оповещение на усилители, расположенные на площадке для воспроизведения;

- информация о тревожном событии подсистем ПОС, ОС, СКУД также передается через преобразователь интерфейсов «С2000-Ethernet» и коммутаторы ССОИ по выделенным волокнам ВОЛС кабеля системы технологической связи этиленопровода (основной канал) и выделенным волокнам кабеля ВОД системы СМПО (резервный канал) на центральный сервер КИТСО;

- на АРМ оператора и администратора КИТСО (на интерактивном плане трубопровода) происходит вывод информации, полученной от подсистем ПОС и ОС блок-контейнеров, о нарушении периметра, вскрытии блок контейнера с указанием на интерактивном плане места и типа нарушения;

- на тревожный экран АРМ оператора и администратора КИТСО выводится всплывающее окно (или окна) с изображением в реальном времени с того участка периметра или защищаемой зоны, где произошло срабатывание извещателя подсистем ПОС или ОС блок-контейнеров, либо срабатывание программного детектора пересечения линии видеокамеры, согласно предустановкам, сделанным администратором КИТСО;

- при необходимости оператор или администратор КИТСО может дистанционно управлять поворотной камерой с пульта управления «RVi-2NK03» (только с АРМ оператора) или с помощью манипулятора «мышь» (направление обзора по вертикали и горизонтали, и зум) с любого из АРМ;

- при необходимости оператор КИТСО с помощью пульта цифрового диспетчерского может произвести голосовое оповещение зоны, в которой произошло нарушение периметра, с целью информирования нарушителя о несанкционированном доступе на объект повышенной опасности.

После подтверждения тревожного события оператором КИТСО подсистемы возвращаются в дежурный режим (подтверждение тревожного события протоколируется в архиве на видеосервере).

Взам. инв. №	Подп. и дата	Инв. № подл. 00054443								Лист 37
			Изм.	Кол.уч.	Лист	№док	Подп.	Дата	НКНХ.5273-ПД-ТКР3	

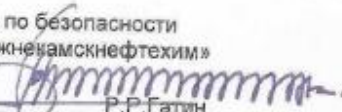
Техническое задание на разработку комплекса инженерно-технических средств охраны по объекту/проекту: «Реконструкция линейного сооружения – имущественный комплекс «Управление этиленопроводов» на участке Нижнекамск – Казань. Модернизация объектов для транспортировки этилена с учётом дополнительных объемов от ЭП-600»

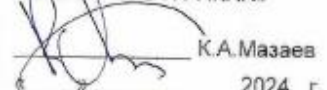
СОГЛАСОВАНО

УТВЕРЖДАЮ

Директор по безопасности
ПАО «Нижнекамскнефтехим»

Руководитель проекта
ПАО ООО «УЭТП-НКНХ»


Р.Р. Гатин
«__» _____ 2024 г.


К.А. Мазаев
«__» _____ 2024 г.

**Техническое задание
на разработку комплекса инженерно-технических средств охраны по
объекту/проекту: «Реконструкция линейного сооружения – имущественный
комплекс «Управление этиленопроводов» на участке Нижнекамск – Казань.
Модернизация объектов для транспортировки этилена с учётом дополнительных
объемов от ЭП-600»**

Наименование требований	Содержание требований
1 Основание для проектирования объекта	1.1 Решение п. 4.1 Протокола технического совета по реализации Проекта «Строительство магистрального этиленопровода «Нижнекамск-Казань» от 13.10.2023г.
2 Заказчик	2.1 ПАО «Нижнекамскнефтехим».
3 Подрядчик	3.1 ООО «Новые ресурсы»
4 Наименование объекта проектирования	4.1 Комплекс инженерно-технических средств охраны (далее - КИТСО) по объекту: «Реконструкция линейного сооружения – имущественный комплекс «Управление этиленопроводов» на участке Нижнекамск – Казань. Модернизация объектов для транспортировки этилена с учётом дополнительных объемов от ЭП-600».
5 Вид и этапы строительства	5.1 Реконструкция.
6 Стадийность проектирования	6.1 Проектная документация.
7 Место строительства	7.1 Республика Татарстан, территории – Нижнекамский муниципальный район – Тукаевский муниципальный район, – Мамадышский муниципальный район; – Сабинский муниципальный район, – Тюлячинский муниципальный район, – Арский муниципальный район, – Пестречинский муниципальный район, – Высокогорский муниципальный район, – Зеленодольский муниципальный район, – Муниципальное образование города Казани, – Муниципальное образование город Нижнекамск, – город Казань, – город Нижнекамск.
8 Цель и состав работ	8.1 Целью работы является создание комплекса инженерно-технических средств охраны объекта «Реконструкция линейного

Приложение А л. 2
 НКНХ.5273-ПД-ТКР3 Инв. № 00054443
 НКНХ.5273-ПД-ТКР3.ПрА_0_R.doc

Наименование требований	Содержание требований
	<p>сооружения – имущественный комплекс «Управление этиленопроводов» на участке Нижнекамск – Казань. Модернизация объектов для транспортировки этилена с учётом дополнительных объемов от ЭП-600», в соответствии с требованиями:</p> <ul style="list-style-type: none"> – Федерального закона от 21.07.2011 г. № 256-ФЗ; – Постановления Правительства РФ №1046 от 3.08.2024 г. «Об утверждении требований обеспечения безопасности и антитеррористической защищенности объектов топливно-энергетического комплекса»; – СП132.13330.2011.
9 Режим работы объекта	9.1 Непрерывный, круглосуточный.
10 Срок эксплуатации объекта	10.1 Не менее 25 лет.
11 Исходные данные для проектирования	<p>11.1 Объект «Реконструкция линейного сооружения – имущественный комплекс «Управление этиленопроводов» на участке «Нижнекамск – Казань». Модернизация объектов для транспортировки этилена с учётом дополнительных объемов от ЭП-600» (далее – Объект, продуктопровод) находится в ведении Министерства энергетики Российской Федерации (Минэнерго РФ), и согласно ст. 2 п. 7 Федерального закона от 21.07.2011 г. № 256-ФЗ, ст.2, ст. 175 Постановления Правительства РФ №1046 от 3.08.2024 г., относится к линейной части линейного объекта топливно-энергетического комплекса (ТЭК).</p> <p>11.2 Категория опасности в соответствии с требованиями Федерального закона от 21.07.2011 г. № 256-ФЗ (ст. 7 п. 2) – Объекту не присвоена.</p> <p>11.3 В соответствии с требованиями ст.7 п.2, Федерального закона от 21.07.2011 г. № 256-ФЗ, для разработки КИТСО, в качестве проектной принять для линейного объекта низкую категорию опасности.</p> <p>11.4 Состав КИТСО в п. 13 настоящего ТЗ, определен для линейной части, в соответствии со ст. 179, ст. 182 Постановления Правительства РФ №1046 от 3.08.2024 г., требованиями СП132.13330.2011.</p> <p>11.5 Согласно п.п. 6.1-6.3 СП132.13330.2011 «Обеспечение антитеррористической защищенности зданий и сооружений. Общие требования проектирования», класс значимости, установленный в зависимости от вида и размеров ущерба, который может быть нанесен объекту, находящимся на объекте людям и имуществу в случае реализации террористических угроз для всех зданий и сооружений линейного объекта - 3 класс (низкая значимость).</p> <p>11.6 Комплекс инженерно-технических средств охраны объекта «Реконструкция линейного сооружения – имущественный комплекс «Управление этиленопроводов» на участке «Нижнекамск – Казань». Модернизация объектов для</p>

Наименование требований	Содержание требований
	<p>транспортировки этилена с учётом дополнительных объемов от ЭП-600» разработать, в соответствии с требованиями:</p> <ul style="list-style-type: none"> - Федерального закона от 21.07.2011 г. № 256-ФЗ; - Постановления Правительства РФ №1046 от 3.08.2024 г.; - СП132.13330.2011. <p>11.7 Основные виды угроз для объекта:</p> <ul style="list-style-type: none"> - попытка несанкционированного проникновения на территорию линейных крановых узлов; - совершение террористического акта на площадках линейной части продуктопровода; - хищение, уничтожение и (или) порча материальных и информационных ценностей; - авария или умышленное выключение электрических сетей; - обрыв или замыкание сигнальных и информационных сетей; - несанкционированное изменение алгоритмов работы систем безопасности. <p>11.8 В качестве основных уязвимых мест проникновения нарушителей на объект принять:</p> <ul style="list-style-type: none"> - ограждение, ворота и калитки; - места пересечения ограждения с инженерными коммуникациями, проходящими выше/ниже уровня земли.
<p>12 Состав защищаемых зон объекта</p>	<p>12.1 Защите подлежит линейная часть линейного объекта, со следующими защищаемыми зонами (площадками):</p> <ul style="list-style-type: none"> - крановые узлы; - узлы запуска-приёма очистных устройств; - объекты (сооружения) связи, в том числе линейные узлы связи, радиорелейные станции, площадки усилительных пунктов магистральных волоконно-оптических линий связи магистрального газопровода; - площадки КТП – металлические блок-боксы на стальных конструкциях, в которых установлены трансформаторы и коммутационная аппаратура; - площадки блок-боксов с электронным оборудованием – металлические блок-боксы на стальных конструкциях, в которых установлено оборудование АСУ ТП; - площадки блок-боксов аппаратной связи – металлические блок-боксы на стальных конструкциях, в которых установлено оборудование связи; - площадки мачт связи; - площадки дизельных электростанций - металлические блок-боксы на стальных конструкциях, в которых установлена дизельная электростанция и коммутационная аппаратура; - укрытия для оборудования СОУ;

Наименование требований	Содержание требований
	<ul style="list-style-type: none"> - площадки систем автоматического контроля загазованности на пересечениях с авто, железной дорогой водные преграды; - площадки всех узлов учёта этилена; - площадочные объекты проектируемых ЛЭП. <p>Окончательный перечень защищаемых объектов уточнить при проектировании.</p>
<p>13 Комплекс инженерно-технических средств охраны</p>	<p>13.1 Комплекс инженерно-технических средств охраны (КИТСО) представляет собой совокупность инженерно-технических средств защиты (ИТСЗ) и технических средств охраны (ТСО), реализованных на единой программной платформе и обеспечивающих выполнение в автоматическом режиме заранее определенных алгоритмов взаимодействия систем, а также автоматизацию работы оператора КИТСО с целью снижения рисков принятия ошибочных решений и сокращения времени реакции при возникновении внештатной ситуации на объекте.</p> <p>В состав КИТСО должны входить:</p> <p>а) инженерно-технические средства защиты (ИТСЗ):</p> <ul style="list-style-type: none"> - инженерные заграждения; - инженерные средства и сооружения; <p>б) технические средства охраны (ТСО):</p> <ul style="list-style-type: none"> - система периметральной охранной сигнализации (ПОС); - система объектовой охранной сигнализации (ООС); - система контроля и управления доступом (СКУД); - система охранная телевизионная (СОТ); - система сбора и обработки информации (ССОИ). <p>в) вспомогательные системы и средства:</p> <ul style="list-style-type: none"> - система электропитания; - система речевого оповещения (СРО); - система светозвуковой локальной сигнализации (ССЛС) (светозвуковой комбинированный оповещатель с проблесковым маячком (красный)); - подсистема телекоммуникаций.
<p>14 Общие требования к инженерно-техническим средствам охраны</p>	<p>14.1 Оборудование ТСО, размещаемое на открытом воздухе, должно иметь степень защиты оболочки по ГОСТ 14254-2015 (IEC 60529:2013) не менее IP52, при условии защиты токоведущих частей оборудования от попадания влаги, не менее IP65 - для шкафов, боксов, клеммных коробок;</p> <p>14.2 Климатические условия принять по СП131.13330.2020 «Строительная климатология» для г. Елабуга, Республика Татарстан, расположенного на удалении 19 км к северу от объекта проектирования. Абсолютная минимальная температура воздуха - минус 47 °С, Абсолютная максимальная температура воздуха - плюс 40 °С.</p> <p>14.3 Для электропитания инженерно-технических средств охраны должны применяться дополнительные резервные источники питания с аккумуляторными батареями, работающие в буферном режиме;</p>

Наименование требований	Содержание требований
	<p>14.4 Средняя наработка на отказ ТСО с одной точкой доступа или одним видеоканалом должна составлять не менее 10 000 ч. Средний срок службы ТСО должен составлять не менее 10 лет с учётом проведения восстановительных работ.</p> <p>14.5 Применяемая периметральная охранная сигнализация должна быть устойчива к работе в условиях снежного покрова, талых вод, наличия растительности (трава) и не требовать сезонной юстировки.</p> <p>14.6 Оборудование, устанавливаемое во взрывоопасных зонах, должно быть взрывобезопасного исполнения и иметь действующий сертификат по взрывобезопасности.</p> <p>14.7 Предусмотреть возможность прокладки кабельной трассы и установки оборудования во вне взрывоопасных зонах.</p>
<p>15 Инженерно-технические средства защиты (ИТСЗ)</p>	<p>Инженерные ограждения выполнить в следующем объёме:</p> <ul style="list-style-type: none"> - основное ограждение – просматриваемые сетчатые конструкции - сталь оцинкованная, покрытая порошковым полимером; - диаметр горизонтального и вертикального прута панели – не менее 5 мм; - размеры сварной ячейки в сетчатой панели: высота не более 150 мм, ширина не более 50 мм; - суммарная высота основного ограждения с учетом дополнительного верхнего ограждения должна составлять не менее 2,5 м. <p>Требования к стойкам:</p> <ul style="list-style-type: none"> - стойки для закрепления сварных сетчатых панелей и калиток должны быть выполнены из профилированной трубы (не менее 80x80 мм, с толщиной стенки не менее 2мм), оцинкованы, покрыты порошковым полимером; - стойки для закрепления ворот должны быть выполнены из стальной профильной трубы (размер сечения для ворот шириной до 6м – не менее 120x120 мм, толщина стенки не менее 4 мм), оцинкованы, покрыты порошковым полимером. Сечение выбрать с учётом расчётных нагрузок на этапе проектирования; - конструкция стойки и ее приспособлений должна обеспечивать устойчивость к вертикальным и горизонтальным нагрузкам в процессе эксплуатации ограждения; - стойки должны быть оборудованы дополнительными вандалозащищенными устройствами для крепления сварных сетчатых панелей (приспособлениями), а также кабель-каналов и кронштейнов для дополнительного оборудования (светильники охранного освещения, видеокамеры, блоки оборудования ТСО); - верхние части стойки, (ограждения, ворот, калиток) кронштейнов для установки верхнего дополнительного ограждения должны быть заварены с наложением металлической пластины, совпадающей по профилю с

Наименование требований	Содержание требований
	<p>торцевой частью стойки, для предотвращения попадания внутрь дождевых и талых вод;</p> <ul style="list-style-type: none"> - в основании стойки, (ограждения, ворот, калиток) кронштейнов должно быть предусмотрено сливное отверстие для отвода жидкости, которая может попасть во внутрь; - конструкция стойки должна иметь швеллерное основание для крепления на металлическую продольную сваю. <p>Всё периметральное ограждение выполняется с дополнительным верхним ограждением:</p> <ul style="list-style-type: none"> - дополнительное верхнее ограждение в виде СББ типа «Егоза» диаметром 600 мм, монтируется на кронштейнах V-образного типа. Количество витков СББ на 1 п.м. не менее 6, количество проволоки-струн натяжения – 4 (для подвязки Егозы и монтажа вибросензитивного кабеля). Натяжители струны устанавливаются на каждый десятый и последний усиленные кронштейны на трассе ограждения; - дополнительное верхнее ограждение устанавливается, над основным ограждением, воротами, калитками. <p>Нижнее дополнительное ограждение не предусматривать, учитывая объективные факторы расположения объекта в особых климатических зонах и удаленность от мест проживания людей и др. В качестве компенсирующего мероприятия предусмотреть в составе системы охранного телевидения установку на периметре защищаемых зон поворотных видеокамер с функцией детекции движения в наблюдаемом кадре.</p> <p>Парные стойки, устанавливаемых в местах перепада рельефа, стягиваются между собой болтовыми соединениями минимум в двух местах.</p> <p>Для ограждения и кронштейнов применить полимерное покрытие в корпоративном цвете.</p> <p>В качестве запирающих устройств элементов ограждения, следует применять врезной, накладной замок или засов с висячим замком. Запирающие устройства крановых узлов должны быть одинаковыми по своему конструктивному исполнению, замки должны иметь идентичные секреты и защищены от попадания влаги.</p> <p>Внешнее ограждение площадок выполняется прямолинейным, без лишних изгибов и поворотов. Ограждение оборудуется средствами предупреждения (предупреждающие плакаты, указатели с каждой стороны периметрального ограждения).</p> <p>Все блок-боксы и модули должны иметь защиту от взлома и несанкционированного проникновения:</p> <ul style="list-style-type: none"> - наружные стены блок-боксов должны иметь строительную конструкцию не ниже 2 класса по Р078-2019;

Наименование требований	Содержание требований
	<ul style="list-style-type: none"> - наружные металлические двери, не ниже III класса устойчивости к взлому по ГОСТ 34593-2019, остальные внутренние двери – не ниже I класса; - замки наружных дверей, механические (электромеханические) раннего реагирования, не менее двух замков на одной наружной двери, не ниже 3 класса по ГОСТ 5089-2011; - окна оснащаются защитным остеклением класса не ниже Р4А по ударостойкости и Р2В по взломостойкости, согласно ГОСТ Р 30826-2014 и металлическими решётками, изготовленными из стальных прутьев диаметром не менее 8 мм, сваренных в перекрестиях, образующих ячейки не более 150x150 мм (или конструкциями соответствующей прочности). Решётки загрузить в два слоя и окрасить в корпоративный цвет. <p>Для обеспечения работы и обслуживания периметральных технических средств охраны, с внутренней стороны основного ограждения площадки предусмотреть полосу, шириной не менее 2 метров, где отсутствуют какие-либо строения, сооружения и растительность (деревья, кустарники, трава и др.). При невозможности реализации согласовать с Заказчиком.</p> <p>Требования к калиткам, воротам:</p> <ul style="list-style-type: none"> - ворота должны соответствовать требованиям ГОСТ 31174-2003, ГОСТ 23118-99; - ворота должны быть оборудованы верхним дополнительным ограждением ПББ из АКЛ «ЕГОЗА»; - общая высота ворот с ПББ из АКЛ «ЕГОЗА» - не менее 2,5 м; - калитки одностворчатые, шириной 1м, высотой 2 м, конструкция калиток должна обеспечивать их жесткую фиксацию в закрытом положении; - калитки должны быть оборудованы верхним дополнительным ограждением СББ из АКЛ «ЕГОЗА»; - створки калиток должны открываться во внешнюю сторону ограждаемой территории, на угол не менее 90° по отношению к линии ограждения; - материал заполнения створок ворот и калиток: сварная сетка, диаметр прутка не менее 5 мм, аналогичная по техническим характеристикам сварной сетчатой панели ограждения периметра; - расстояние от нижней кромки ворот до грунта в положении ворот «закрыто» должно быть не более 150 мм (нижний край створок ворот в положении «закрыто» не должен касаться дорожного покрытия); - конструктивное исполнение ворот должно обеспечивать их высокую надежность, устойчивость к механическим воздействиям, все элементы ворот должны иметь антикоррозионное покрытие; - ворота и калитки должны иметь жесткую фиксацию в закрытом и полностью открытым положении;

Наименование требований	Содержание требований
	<ul style="list-style-type: none"> – конструкция ворот и калиток должна исключать снятие секций в закрытом положении; – ворота следует оборудовать ограничителями или стопорами для предотвращения произвольного открывания (движения); – запирающие и блокирующие устройства при закрытом состоянии ворот должны обеспечивать соответствующую устойчивость к разрушающим воздействиям и сохранять работоспособность при повышенной влажности в широком диапазоне температур окружающего воздуха (от минус 47° до +39°С), прямом воздействии воды, снега, града, песка и других факторов; – в местах расположения запорных устройств должны быть предусмотрены металлические пластины, скрывающие данные конструкции от внешнего осмотра; – конструкция ворот и калиток должна исключать прямое попадание осадков на запорные устройства; – на воротах, с внутренней стороны, должны быть предусмотрены проушины под навесной замок; – калитки и ворота должны быть оборудованы запирающими устройствами, отвечающим требованиям Р 078-2019. В качестве запирающих устройств элементов ограждения следует применять засовы с навесным замком; – запирающее устройство калиток, ворот, должны быть одинаковыми по своему конструктивному исполнению; – расстояние от нижней кромки калитки до грунта не должно превышать 100 мм; – качество защитного антикоррозионного покрытия всех элементов ограждения, включая метизы и верхнее ограждение, должно обеспечивать сохранность его эксплуатационных характеристик и презентабельного вида, в условиях климата региона, в течение 10 лет; – сетчатые панели, калитки, ворота и стойки ограждения должны иметь полимерное порошковое покрытие. Покрытие должно обладать достаточной адгезией к поверхности нанесения, быть устойчивым к ультрафиолетовому воздействию, воздействию осадков, песка, агрессивной воздушной среде; – в конструктиве стоек, калиток, ворот должны быть предусмотрены сливные отверстия для отвода жидкости, которая может попасть внутрь. <p>В периметральном ограждении защищаемых площадок, с учётом обеспечения выполнения технологических процессов, предусмотреть калитки и ворота.</p> <p>Для обеспечения возможности заноса крупногабаритного оборудования в блочно-модульные здания (БКТМ), на площадках, где в ограждении отсутствуют ворота, предусмотреть калитки, обеспечивающие проём в открытом состоянии:</p> <ul style="list-style-type: none"> – по высоте – не менее 2,10 м,

Наименование требований	Содержание требований
	<ul style="list-style-type: none"> - по ширине – не менее 1,2 м. Ограждение, ворота и калитки выполнить в единой цветовой гамме в соответствии с корпоративным стилем (брендбуком) Заказчика.
16 Требования к системе периметральной охранной сигнализации (ПОС) и системе объектовой охранной сигнализации (ООС)	16.1 Технические средства охраны должны обеспечивать: <ul style="list-style-type: none"> - обнаружение несанкционированного проникновения нарушителя в зону обнаружения техническими средствами охраны с вероятностью не ниже 0,95; - выдачу извещения о неисправности при повреждении охранных извещателей, цепей их электропитания и каналов связи с приёмно-контрольными приборами; - сохранение работоспособного состояния при воздействии неблагоприятных факторов окружающей среды; - сохранение работоспособного состояния при отключении основной сети электроснабжения в течении времени, соответствующего требованиям к системе электропитания. - устойчивость к внешним климатическим факторам (рабочий температурный диапазон от минус 47°С до + 39°С, высокая ветровая нагрузка, значительная толщина снежного покрова); - основное электропитание системы должно осуществляться по ГОСТ 13109 от сети переменного тока напряжением АС 220-240V, 50-60Hz. Допускается осуществлять электропитание от других источников с иными параметрами выходных напряжений, требования к которым должны быть установлены в эксплуатационной документации на оборудование; - бесперебойное электроснабжение, обеспечиваемое источниками резервного электропитания. Резервный источник питания должен обеспечивать выполнение основных функций системы, указанных в ТУ и/или другой технической документации на систему. При проектировании и монтаже ПОС применение технических решений по принципу работы согласовывать с Заказчиком. Производителей и модели охранных извещателей согласовать с Заказчиком. На устанавливаемом ограждении организовать две линии вибросенситивного элемента: <ul style="list-style-type: none"> - первую линию разместить на СББ Егоза на верхней струне с внутренней стороны ограждения с подключением к низкочастотному каналу; - вторую линию на полотне ограждения на высоте 1 метр от поверхности земли с подключением к высокочастотному каналу. Предусмотреть элементы крепления извещателей к ограждению, не позволяющие использовать их в качестве приспособления к совершению НСД.

Наименование требований	Содержание требований
	<p>16.2 Для обнаружения признаков проникновения (попыток проникновения) нарушителя в охраняемые зоны объекта и передачи извещения о тревоге на ПЦН в блок-боксах электронного оборудования предусматривается объектовая охранно-тревожная сигнализация (ООС).</p> <p>16.3 На объекте предусмотреть систему ООС:</p> <ul style="list-style-type: none"> – блокируются следующие конструкции: двери на «открытие», окна на «открытие» и «разбитие»; – блокируется объём помещений на «проникновение»; – блокируются серверные шкафы, в которых размещено оборудование КИТСО. <p>16.4 Оборудование КИТСО должно быть размещено в отдельных серверных шкафах.</p> <p>16.5 Предусмотреть возможность автономной работы ПОС, ООС в случае выхода из строя каналообразующего оборудования и/или кабельных линий связи на объектах инфраструктуры и/или линейных объектах, для этого предусмотреть локальные ПКиУ на ограждаемых площадках.</p> <p>16.6 При срабатывании ПОС и ООС предусмотреть включение световой сигнализации (проблесковый маячок) и звуковой сигнализации.</p>
<p>17 Требования к надежности телекоммуникационных сетей</p>	<p>17.1 Для повышения надежности передачи сигналов управления и извещений комплекса технических средств охраны, на объектах линейной части предусмотреть:</p> <ul style="list-style-type: none"> – Возможность дублирования каналов технологической связи для обеспечения бесперебойного функционирования КИТСО. – Автоматическое переключение на дублирующий канал технологической связи, без потери информации. – Возможность ведения постоянного мониторинга технического состояния ТСО. – Возможность дублирования сигналов управления и извещений комплекса технических средств охраны на ПЦН обособленных подразделений в г. Казань. <p>17.2 Выбор технических решений по повышению надежности работы систем КИТСО и каналообразующего оборудования выполнить на стадии проектирования и согласовать с Заказчиком.</p>
<p>18 Требования к системе охранного телевидения (СОТ)</p>	<p>18.1 Система охранного телевидения (СОТ) должна обеспечивать возможность силами оператора ПЦН проводить визуализацию и регистрацию событий, идентификацию транспортных средств/участников событий и их действий на объекте.</p> <p>18.2 Размещение стационарных видеокамер предусмотреть на опорах ограждения.</p> <p>18.3 Блоки резервного питания должны обеспечивать автономную работу системы в случае нарушений в работе сети энергообеспечения не менее 1 часа.</p> <p>18.4 В состав системы должны входить:</p>

Наименование требований	Содержание требований
	<ul style="list-style-type: none"> - локальные видеореги­страторы цифровые; - видеокамеры, стационарные, поворотные. - блоки бесперебойного питания (количество и характеристики уточняются на этапе проектирования); - шкаф для оборудования (количество и характеристики уточняются на этапе проектирования); - линейно-кабельное оборудование. <p>Конфигурация, программное обеспечение и применяемое оборудование системы должны обеспечивать:</p> <ul style="list-style-type: none"> - интеграцию с подсистемой периметральной охранной сигнализации (глубину интеграции определить на этапе проектирования после согласования с производителями ПОС и СОТ); - удаленный доступ к архивам видеореги­стратора в режиме online; - администрирование и разграничение прав доступа. <p>18.5 Предусмотреть алгоритмы видеоаналитики:</p> <ul style="list-style-type: none"> - пересечение линии; - вторжение в область; - слежение за объектом; - оставленный предмет/остановка; - смена сцены/детектор саботажа; - расфокусировка/детекция тумана. <p>18.6 Основные технические параметры IP телевизионных камер должны соответствовать следующим требованиям:</p> <ul style="list-style-type: none"> - разрешение ПЗС матрицы – не менее 2,0 Мрх; - чувствительность - не менее 0,1 Lux при цветном изображении и 0,001 Lux при чёрно-белом изображении с применением инфракрасной подсветки до 50 м. <p>СОТ, в том числе используемое ПО, должны быть выполнены с применением типовых решений. СОТ должна предусматривать архивирование видеоинформации на защищаемых объектах (локальные видеореги­страторы) - в БКТМ не менее 10 суток, с возможностью дублирования на ПЦН.</p> <p>18.7 Для охраны периметра объекта предусмотреть установку стационарных видеокамер (допускается установка на опорах в линии периметрального ограждения), в дополнение на объекте предусмотреть поворотные видеокамеры на отдельно стоящих опорах.</p> <p>18.8 Для контроля ворот, калиток, важных объектов (узлы задвижек, блок-боксы и т.д.) предусмотреть установку стационарных видеокамер. Количество важных объектов и видеокамер уточнить на этапе проектирования.</p> <p>18.9 Производителей и модели видеокамер согласовать с Заказчиком.</p>
19 Система контроля и управления доступом	<p>19.1 Средствами СКУД должны оснащаться:</p> <ul style="list-style-type: none"> - входы в защищаемые здания (сооружения). <p>19.2 Технические средства системы должны обеспечивать реализацию следующих основных функций:</p> <ul style="list-style-type: none"> - возможность идентификации по одному признаку;

Наименование требований	Содержание требований
	<ul style="list-style-type: none"> - исключение возможности несанкционированного прохода в контролируемые здания, сооружения и помещения лиц, не имеющих установленной формы допуска (идентификационной карты); - дистанционное управление и контроль охраной за электромеханическими замками дверей в контролируемые зоны; - регистрацию, документирование и отображение всех событий в СКУД, подготовку отчетов о событиях в системе СКУД за интересующий период времени, и их распечатку; - работоспособность в автономном и сетевом режиме с автоматическим переходом из первого во второй при обрыве связи; - программно-аппаратную совместимость с ООС и СОТ, и интеграцию в КИТСО линейного объекта на программно-аппаратном уровне; - вывод информации от СКУД на АРМ оператора КИТСО на ПЦН; - аварийное разблокирование/открытие преграждающих устройств в ручном и автоматическом режимах для прохода при пожаре в соответствии с требованиями Правил противопожарного режима в Российской Федерации и в ручном режиме при аварийных ситуациях и технических неисправностях. <p>19.3 Предусмотреть одностороннюю точку прохода (вход по предъявлению карты, выход – по нажатию кнопки «Выход»). Доступ персонала в контролируемые зоны предусмотреть с помощью проксимити-карт.</p> <p>19.4 В состав технических средств должны входить:</p> <ul style="list-style-type: none"> - считыватели идентификационных карт; - электромеханическое запирающее устройство (ЭМЗУ); - кнопки управления выходом (КУВ).
20 Система сбора и обработки информации	<p>20.1 ССОИ предусматривается на базе существующих систем, расположенных на площадке Нижнекамской КС (ЦУ № 2201) и Казанской КС (ЦУ № 2202).</p> <p>20.2 В качестве оборудования и программного обеспечения «верхнего уровня» предусматривается существующее приемно-контрольное и регистрирующее оборудование комплекса инженерно-технических средств охраны этиленопровода, которое состоит из видеосервера, АРМов оператора и АРМ администратора КИТСО с установленным программным обеспечением производства фирм «ITV», г. Москва и ЗАО НВП «Болид», г. Королев.</p> <p>20.3 Видеосервер КИТСО, с установленным программным обеспечением фирм «ITV», г. Москва и ЗАО НВП «Болид», г. Королев, позволяет осуществить управление, конфигурирование, настройку элементов подсистем, а также</p>

Наименование требований	Содержание требований
	<p>сбор информации от подсистем КИТСО, регистрацию событий и действий оператора КИТСО, просмотр ранее зарегистрированных событий и видеоархивов. Кроме того, видеосервер позволяет осуществить комплексное отображение на АРМ оператора и администратора информации от всех подсистем КИТСО.</p> <p>20.4 Существующий видеосервер размещен в здании серверной (титул 2018) на площадке Нижнекамской КС (ЦУ № 2201).</p> <p>20.5 АРМ администратора и АРМ оператора КИТСО вместе с программным обеспечением производства фирмы «DTV», а также вместе с пультами управления поворотными IP камерами «RVi-2NK03» производства фирмы «RVi Group» и микрофонными устройствами предоставляют интерфейс оператору/администратору КИТСО для полноценного отображения, контроля, управления, внесения изменений в настройки оборудования подсистем КИТСО и работы с архивами КИТСО.</p> <p>20.6 Существующий АРМ оператора размещен в здании АБК (титул 2060) на площадке Нижнекамской КС (ЦУ № 2201) и в здании Операторной (титул 1012) на площадке Казанской КС (ЦУ № 2202).</p> <p>20.7 Существующий АРМ администратора размещен в здании АБК (титул 2060) на площадке Нижнекамской КС (ЦУ № 2201).</p> <p>20.8 Видеосервер обеспечивает:</p> <ul style="list-style-type: none"> - многозонное детектирование с независимой настройкой чувствительности, зоны и размера объекта, для каждой телевизионной камеры отдельно; - поиск фрагментов записи в архиве, по заданным параметрам (дата, время, событие); - одновременное отображение нескольких архивных записей (по выбранным телевизионным камерам) с синхронизацией по времени записи; - составление отчетов, монтаж и копирование фрагментов видеоархива на цифровые носители; - алгоритм сжатия (видеокодек): H.265/H.264/MJPEG; - корректное завершение (без повреждения данных и настроек) при разряде АКБ блоков резервного питания с сохранением настроек; - организацию видеоархива длительного хранения (не менее 30 дней), с максимальным размером записываемого видеокadra 1920×1080 при скорости 25 кадров в секунду на канал; - автозапуск (без участия оператора) при восстановлении питания; - прием и регистрацию сигналов от подсистемы СКУД, ПОС и охранной сигнализации блок-контейнеров;

Наименование требований	Содержание требований
	<ul style="list-style-type: none"> - интеграцию подсистем ПОС, охранной сигнализации блок-контейнеров, СКУД и СОТ (активация и установка в соответствующие позиции видеокамер по сигналам от ПОС и охранной сигнализации блок-контейнеров); - управление поворотными камерами СОТ; - прием, передачу по IP каналам и запись речевых сообщений, сделанных оператором и администратором КИТСО; - отслеживание технического состояния различного оборудования в системах любого масштаба; - подключение удаленных рабочих мест (АРМ). <p>20.9 Видеореги­стратор КИТСО позволяет осуществить, запись и хранение видеоархива СОТ, а также сбор информации от подсистем КИТСО, регистрацию событий и действий оператора КИТСО, просмотр ранее зарегистрированных событий и видеоархивов. Видеореги­стратор размещается в помещении БКТМ.</p> <p>20.10 Видеореги­стратор обеспечивает:</p> <ul style="list-style-type: none"> - одновременную скорость записи – до 25 кадров в секунду на каждый канал, (при размере записываемого кадра не менее 1920×1080); - многозонное детектирование с независимой настройкой чувствительности, зоны и размера объекта, для каждой телевизионной камеры отдельно; - организацию видеоархива длительного хранения (не менее 10 дней), с максимальным размером записываемого видеокadra 1920×1080 при скорости 25 кадров в секунду на канал; - одновременную запись текущих изображений и воспроизведение архивных записей; - поиск фрагментов записи в архиве, по заданным параметрам (дата, время, событие); - одновременное отображение нескольких архивных записей (по выбранным телевизионным камерам) с синхронизацией по времени записи; - составление отчетов, монтаж и копирование фрагментов видеоархива на цифровые носители; - алгоритм сжатия (видеокодек): H.265/H.264/MJPEG; - корректное завершение (без повреждения данных и настроек) при разряде АКБ блоков резервного питания с сохранением настроек. - автозапуск (без участия оператора) при восстановлении питания; - прием и регистрацию сигналов от подсистемы ПОС, охранной сигнализации и СКУД блок-контейнеров; - интеграцию подсистем ПОС, охранной сигнализации блок-контейнеров, СКУД и СОТ (активация и установка в

Наименование требований	Содержание требований
	<p>соответствующие позиции видеокамер по сигналам от ПОС и охранной сигнализации блок-контейнеров);</p> <ul style="list-style-type: none"> - управление поворотными камерами СОТ; - прием, передачу по IP каналам и запись речевых сообщений, сделанных оператором и администратором КИТСО; - подключение удаленных рабочих мест (АРМ). <p>20.11 АРМ администратора обеспечивает:</p> <ul style="list-style-type: none"> - качественное отображение в реальном масштабе времени и архивного (записанного) видеонизображения от всех телевизионных камер; - отображение графического плана этиленопровода с возможностью детализации графических планов контролируемых площадок с отображением пиктограмм установленных видеокамер, оборудования ПОС, охранной сигнализации блок-контейнеров и речевого оповещения; - управление работой IP видеосервера (установка режимов, параметров и качества записи/воспроизведения); - передачу речевой информации в подсистему речевого оповещения; - дистанционное управление (ручное и в автоматическом режиме) поворотными телевизионными камерами; - составление подборки и копирование фрагментов архивных записей на электронные носители; - администрирование системы (назначение прав доступа); - оповещение администратора о неисправностях в работе системы; - защиту от несанкционированного доступа к архивным данным, управлению системой и изменению ее параметров; - просмотр протокола действий АРМ оператора; - корректное завершение работы (без повреждения данных) при разряде аккумуляторов блока резервного питания. <p>20.12 АРМ оператора обеспечивает:</p> <ul style="list-style-type: none"> - качественное отображение информации в реальном масштабе времени; - мультитранс и полноэкранный видеонизображение от телевизионных камер; - активацию полноэкранного режима отображения по факту срабатывания ПОС, охранной сигнализации блок-

Наименование требований	Содержание требований
	<p>контейнеров и программного детектора движения соответствующей телевизионной камеры;</p> <ul style="list-style-type: none"> - ручное переключение режимов отображения видеoinформации из мультиэкранного в полноэкранный (по выбранной телевизионной камере) и обратно; - дистанционное управление (ручное и в автоматическом режиме) поворотными телевизионными камерами; - отображение графического плана этиленопровода с возможностью детализации графических планов контролируемых площадок с отображением пиктограмм установленных видеокамер, оборудования ПОС, охранной сигнализации блок-контейнеров, СКУД и речевого оповещения; - передачу речевой информации в подсистему речевого оповещения; - оповещение оператора о неисправностях в работе системы; - протоколирование всех действий оператора; - защиту от несанкционированного доступа к архивным данным, управлению системой и изменению ее параметров; - корректное завершение работы (без повреждения данных) при разряде аккумуляторов блока резервного питания; - автозапуск подсистемы (без участия оператора) при восстановлении питания. <p>20.13 Разграничение прав доступа оператора и администратора КИТСО осуществляется при помощи парольной защиты, с привязанными к паролю правами, средствами программного обеспечения фирмы «ITV».</p>
<p>21 Требования к системе речевого оповещения (СРО)</p>	<p>21.1 Подсистема применяется для передачи предупредительных речевых сообщений на необслуживаемых защищаемых площадках, с целью информирования нарушителя о несанкционированном доступе на объект повышенной опасности. Решение об использовании подсистемы речевого оповещения принимается в зависимости от событий на защищаемой площадке, на основании информативных сигналов, полученных от подсистем СОТ, ПОС, ООС.</p> <p>21.2 В состав защищаемых данной подсистемой зон объекта входят:</p> <ul style="list-style-type: none"> - площадки крановых узлов; - площадки КТП; - площадки блок-боксов электронного оборудования; - площадки блок-боксов аппаратных связи (с мачтой связи и ДЭС); - площадки узлов учета этилена.

Наименование требований	Содержание требований
	<p>В состав подсистемы должны входить:</p> <ul style="list-style-type: none"> - громкоговорители; - усилители аудио сигнала; - контроллеры аудио сигнала; - пульты управления; - микрофоны; - блоки бесперебойного питания; - линейно-кабельное оборудование. <p>21.3 Оборудование подсистемы речевого оповещения монтируется на территории защищаемых площадок. Количество и расположение громкоговорителей подсистемы в защищаемых зонах предусмотреть в зависимости от величины защищаемой площадки характеристик громкоговорителей (звуковое давление).</p> <p>21.4 СРО должна иметь возможность воспроизведения предварительно записанных оповещений, так и возможность воспроизведения речи в реальном времени с поста оператора КИТСО.</p>
<p>22 Система светозвуковой локальной сигнализации (ССЛС)</p>	<p>22.1 Система светозвуковой локальной сигнализации (ССЛС) предназначена для формирования и передачи тревожных светозвуковых сигналов с целью предотвращения несанкционированного доступа потенциального нарушителя в охраняемые зоны.</p> <p>22.2 Включение световой (проблесковый маячок «Красный») и звуковой сигнализации предусмотреть при срабатывании СОТ, ПОС и ООС.</p> <p>22.3 Оповещатели ССЛС предусмотреть на внешних стенах над основными входами в здания и сооружения, размещаемые на площадке Объекта, на высоте не менее 3,0 м от уровня подготовленной по генплану земли.</p> <p>22.4 Оповещатели ССЛС по исполнению должны соответствовать климатической зоне размещения объекта.</p> <p>22.5 Управление ССЛС предусмотреть:</p> <ul style="list-style-type: none"> - с ПЦН в г. Нижнекамск (ЦУ №2201), с возможностью организации управления с ПЦН обособленных подразделений в г. Казань.
<p>23 Требования к интеграции систем безопасности</p>	<p>23.1 Интегрированная система должна обеспечивать визуализацию и регистрацию событий, идентификацию нарушителей и их действий в контролируемых зонах площадок крановых узлов.</p> <p>23.2 Функции взаимодействия систем безопасности при интеграции:</p> <ul style="list-style-type: none"> - функции взаимодействия подсистем должны обеспечивать реагирование СОТ на поступление сигнала «тревога» с охраняемой зоны от ПОС, ООС; - функции взаимодействия при интегрировании СОТ, ПОС, ООС и СКУД должны обеспечивать максимальную защиту от случайных и преднамеренных действий, связанных с попыткой проникновения на охраняемую

Наименование требований	Содержание требований
	<p>территорию площадок крановых узлов, извне через охраняемый периметр, несанкционированного проникновения на площадки КТП, блок-боксов электронного оборудования, площадок блок-боксов аппаратной связи, мачт связи и дизельных электростанций, в помещения зданий, сооружений.</p> <p>23.3 Периметральная охранная сигнализация должна взаимодействовать с СОТ, СРО, контролировать весь периметр площадок крановых узлов, с подачей сигнала «тревога» с одной или нескольких охраняемых зон.</p> <p>23.4 Система видеонаблюдения должна контролировать все охраняемые зоны периметра площадок крановых узлов и прилегающей территории, с автоматическим выводом изображений охраняемых зон на ПЩН, по сигналу «тревоги» с охраняемых участков ПОС, ООС и СКУД.</p> <p>23.5 Система звуковой локальной сигнализации (светозвуковой комбинированный оповещатель с проблесковым маячком) должна взаимодействовать с оборудованием охранной сигнализации объекта (ПОС, ООС, СКУД).</p>
24 Требования по электропитанию	<p>24.1 Электропитание комплекса инженерно-технических средств охраны охраняемого объекта должно быть бесперебойным и обеспечено по 1 категории электроснабжения согласно ПУЭ.</p> <p>24.2 Электропитание комплекса инженерно-технических средств охраны охраняемого объекта должно осуществляться либо от двух независимых источников переменного тока, либо от одного источника переменного тока с автоматическим переключением на резервное питание (в аварийном режиме) и оповещением персонала физической защиты о переходе на электропитание от резервного источника.</p> <p>24.3 При использовании аккумуляторных батарей должны обеспечиваться их автоматическая подзарядка и контроль напряжения, исключающий перезаряд и предельный разряд.</p> <p>24.4 Время работы инженерно-технических средств охраны линейной части линейного объекта от резервных источников питания должно быть не менее 3 часов в дежурном режиме и не менее 1 часа в режиме тревоги, а средств системы охранной телевизионной – не менее 1 часа.</p> <p>24.5 Технические средства, кабелепроводы должны быть заземлены и защищены элементами молниезащиты.</p> <p>24.6 Распределительные коробки и боксы, установленные в неконтролируемых зонах, а также люки колодцев должны быть оборудованы охранной сигнализацией.</p>
25 Требования к подсистеме телекоммуникаций	25.1 Подсистема телекоммуникаций КИТСО предназначена для организации каналов и передачи данных подсистем КИТСО между центральным оборудованием (оборудованием «верхнего уровня») и периферийным оборудованием, расположенном на линейной части продуктопровода.

Наименование требований	Содержание требований
	<p>25.2 Для передачи данных на ПЦН продуктопровода подсистема телекоммуникаций должна использовать выделенные логические IP-каналы коммутационного оборудования технологической связи продуктопровода.</p> <p>25.3 Центральное оборудование (сервер видеонаблюдения) и периферийное оборудование подсистем СОТ, ПОС, ООС и речевого оповещения должно подключаться к коммутаторам системы технологической связи по интерфейсу Ethernet.</p> <p>25.4 Оборудование подсистемы телекоммуникаций должно быть сертифицировано по российским стандартам и иметь разрешения на применение на территории России.</p>
<p>25 Перечень нормативной документации</p>	<p>Перечень нормативной документации:</p> <p>1.1 Федеральный закон от 21.07.2011 № 256-ФЗ «О безопасности объектов топливно-энергетического комплекса»;</p> <p>1.2 Постановление Правительства РФ от 19.09.2015 г. № 993 «Об утверждении требований к обеспечению безопасности линейных объектов топливно-энергетического комплекса»;</p> <p>1.3 СП 132.13330.2011. «Обеспечение антитеррористической защищенности зданий и сооружений. Общие требования проектирования»;</p> <p>1.4 СП 76.13330.2016 «Электротехнические устройства. Актуализированная редакция СНиП 3.05.06-85»;</p> <p>1.5 ГОСТ Р 51558-2008 «Средства и системы охранные телевизионные. Классификация. Общие технические требования. Методы испытаний»;</p> <p>1.6 ГОСТ Р 52435-2005 «Технические средства охранной сигнализации. Классификация. Общие технические требования и методы испытаний»;</p> <p>1.7 ГОСТ Р 52436-2005 «Приборы приемно-контрольные охранной и охранно-пожарной сигнализации. Классификация. Общие технические требования и методы испытаний»;</p> <p>1.8 ГОСТ 12.1.030-81* «ССБТ. Электробезопасность. Защитное заземление, зануление» (с изм. 1);</p> <p>1.9 ГОСТ Р 50571.5.52-2011 «Электроустановки зданий. Часть 5. Выбор и монтаж электрооборудования. Глава 52. Электропроводки»;</p> <p>1.10 ПУЭ «Правила устройства электроустановок. Шестое издание, дополненное и исправленное»;</p> <p>1.11 ПУЭ «Правила устройства электроустановок. Седьмое издание»;</p> <p>1.12 Федеральный закон от 27.07.2006 № 149-ФЗ «Об информации, информационных технологиях и о защите информации»;</p> <p>1.13 Федеральный закон от 21.07.1997 г. № 116-ФЗ «О промышленной безопасности опасных производственных объектов»;</p>

Наименование требований	Содержание требований
	<p>1.14 Федеральный закон от 22.07.2008 г. № 123-ФЗ «Технический регламент о требованиях пожарной безопасности»;</p> <p>1.15 Постановление Правительства РФ от 16.02.2008 г. № 87 «О составе разделов проектной документации и требованиях к их содержанию»;</p> <p>1.16 ГОСТ Р 57278-2016 «Ограждения защитные. Классификация. Общие положения»;</p> <p>1.17 ГОСТ Р 52582-2006 «Замки для защитных конструкций. Технические требования и методы испытаний на устойчивость к криминальному отмыканию и взлому»;</p> <p>1.18 ГОСТ 5089-2011 «Замки, защелки, механизмы цилиндрические»;</p> <p>1.19 Р078-2019 Методические рекомендации. «Инженерно-техническая укрепленность и оснащение техническими средствами охраны объектов и мест проживания и хранения имущества граждан, принимаемых под централизованную охрану подразделениями вневедомственной охраны войск национальной гвардии российской федерации».</p>

Расчет глубины видеоархива для видеорегистраторов и видеосервера

Кол-во, шт.	Компрессия	Интенсивность движения	Режим	Формат сжатия	Разрешение	Частота кадров, к/с	Межкадровое сжатие, к/с	Часов в сутки
Видеорегистратор в БКТМ (типовой) Глубина архива (дней): 10								
17	4	средняя	Запись	H.265	1920x1080 (2 Мп, 16:9)	25	31	24
Суммарный требуемый объем архива - 7.01 Тб; RAID 5 Для реализации архива в видеорегистраторы установлены HDD 4000 GB (4 TB) WD44PURZ - 3 шт.								
Видеосервер (Здание серверной, титул 2018). Глубина архива (дней): 30								
248	4	средняя	Запись	H.265	1920x1080 (2 Мп, 16:9)	25	31	24
Суммарный требуемый объем архива - 302,33 Тб; RAID 6 Для реализации архива в видеосерверы установлены HDD 8000 GB (8 TB) WD84PURZ - 44 шт.								
Расчет видеоархива выполнен на основании калькулятора видеоархива фирмы ITV.								

О применении средств визуального досмотра

Иск. № 822/УЭТП от 04.10.2024



ОБЩЕСТВО С ОГРАНИЧЕННОЙ ОТВЕТСТВЕННОСТЬЮ
**УПРАВЛЕНИЕ ЭТИЛЕНОПРОВОДОВ –
НИЖНЕКАМСКНЕФТЕХИМ**
(ООО «УЭТП-НКНХ»)

Руководителю ПО ООО «УЭТП-НКНХ»

К.А. МАЗАЕВУ

№ Иск. ____ от «__» _____ 20__ г.

О применении средств визуального досмотра

Уважаемый Константин Андреевич!

Рассмотрев запрос о наличии и порядке применения подразделениями охраны средств визуального досмотра при осуществлении допуска на объекты (в том числе на объекты линейной части линейного объекта без постоянного присутствия подразделений охраны) сообщая следующее.

Согласно раздела 6 Положения УЭТП-10-П-02-19 «О пропускном и внутриобъектовом режимах» сотрудники отдела безопасности ООО «УЭТП-НКНХ» и/или ПАО «Нижнекамскнефтехим» и охранного предприятия имеют право производить осмотр работников, посетителей и проносимых их личных вещей, осмотр транспортного средства.

В качестве штатных средств визуального контроля сотрудника охранного предприятия, в том числе оказывающего услуги по физической охране для ООО «УЭТП-НКНХ», входят ручные металлодетекторы и досмотровое зеркало. В целях разъяснения порядка применения указанных средств, службой директора по безопасности ПАО НКНХ на основе СТП НКНХ/09-01-03/ПЛ01 «Положение о пропускном и внутриобъектовом режимах» разработаны отдельные рекомендации (прилагаются).

Согласно указанным рекомендациям охранник проводит осмотр работника при помощи ручного металлодетектора для выявления возможного наличия металлических предметов в одежде или носимых вещах. Досмотровое зеркало применяется для осмотра скрытых полостей колесных арок, рамы шасси, пространства между кабиной и кузовом, бензобака транспортных средств, прибывающих/убывающих на объекты ООО «УЭТП-НКНХ».

- Приложения: 1. Порядок досмотра транспортных средств;
- 2. Порядок прохода работников через КПП.

Генеральный директор

Этот документ подписан электронной подписью

ФИО	МАЛЫШЕВ ОЛЕГ ВИКТОРОВИЧ
Должность	ГЕНЕРАЛЬНЫЙ ДИРЕКТОР
Номер сертификата	C8876D7CBAABB6CC4A 53BA672880AEE1F08D A68
Дата действия	03.08.2024 - 03.12.2025

подпись организации ООО «УЭТП-НКНХ»

О.В. Малышев

Исп.: Никонов Руслан Викторович тел.: 8(9625)827790

ОКПО	27919116	тел.:	+7 (8555) 37-84-23
ОГРН	1131651002768	факс:	+7 (8555) 37-57-60
ИНН	1651070377	e-mail:	uetp-nknb@nknb.sibur.ru
КПП	165101001		www.uetpnknb.ru

ООО «УЭТП-НКНХ», 423574, Республика Татарстан, м.р-н Нижнекамский, г.п.город Нижнекамск, г. Нижнекамск, ул.Соболевская,, зд.23, офис 157

Передаваемая информация не предназначена для публичного использования. Прямое публичное раскрытие прилагаемых данных через распространение в средствах массовой информации, размещение на сайтах или иным способом требует предварительного согласия со стороны ООО «УЭТП-НКНХ»

- ГОСТ 12.4.040-78 Система стандартов безопасности труда. Органы управления производственным оборудованием. Обозначения
- ГОСТ 14192-96 Маркировки грузов
- ГОСТ 14254-2015 (IEC 60529:2013) Степени защиты, обеспечиваемые оболочками (код IP)
- ГОСТ 15150-69 Машины, приборы и другие технические изделия. Исполнения для различных климатических районов. Категории, условия эксплуатации, хранения и транспортирования в части воздействия климатических факторов внешней среды
- ГОСТ 23216-78 Изделия электротехнические. Хранение, транспортирование, временная противокоррозионная защита, упаковка. Общие требования и методы испытаний
- ГОСТ 26342-84 Средства охранной, пожарной и охранно-пожарной сигнализации. Типы, основные параметры и размеры
- ГОСТ 31565 2012 Кабельные изделия. Требования пожарной безопасности
- ГОСТ 31817.1.1-2012 (IEC 60839-1-1:1988) Системы тревожной сигнализации. Часть 1. Общие требования. Раздел 1. Общие положения
- ГОСТ 33542-2015 (IEC 60445:2010) Основополагающие принципы и принципы безопасности для интерфейса «человек-машина», выполнение и идентификация. Идентификация выводов электрооборудования, концов проводников и проводников
- ГОСТ Р 12.4.026-2015 Система стандартов безопасности труда. Цвета сигнальные, знаки безопасности и разметка сигнальная. Назначение и правила применения. Общие технические требования и характеристики. Методы испытаний
- ГОСТ Р 50009-2000 Технические средства охранной сигнализации. Требования и методы испытаний
- ГОСТ Р 50462-2009 (МЭК 60446:2007) Базовые принципы и принципы безопасности для интерфейса «человек-машина», выполнение и идентификация. Идентификация проводников посредством цветов и буквенно-цифровых обозначений.
- ГОСТ Р 50571.5.54-2013/МЭК 60364-5-54:2011 Электроустановки низковольтные. Часть 5-54. Заземляющие устройства, защитные проводники и защитные проводники уравнивания потенциалов
- ГОСТ Р 50739-95 Средства вычислительной техники. Защита от несанкционированного доступа к информации. Общие технические требования
- ГОСТ Р 50776-95 (МЭК 839-1-4-89) Часть 1. Общие требования. Раздел 4. Руководство по проектированию, монтажу и техническому обслуживанию
- ГОСТ Р 51241-2008 Классификация. Общие технические требования. Методы испытаний
- ГОСТ Р 51317.6.5-2006 (МЭК 61000-6-5:2001) Совместимость технических средств электромагнитная. Устойчивость к электромагнитным помехам технических

Взам. инв. №	Подп. и дата	Инов. № подл.	00054443							Лист
										61
				НКНХ.5273-ПД-ТКР3						
Изм.	Кол.уч.	Лист	Недок	Подп.	Дата					

средств, применяемых на электростанциях и подстанциях. Требования и методы испытаний

- ГОСТ IEC 61000 (группа стандартов) Электромагнитная совместимость (ЭМС)
- ГОСТ IEC 61034 (группа стандартов) Измерение плотности дыма при горении кабелей в заданных условиях
- ГОСТ IEC 60447-2015 Интерфейс «человек-машина». Основные принципы безопасности, маркировка и идентификация. Принципы включения
- ПУЭ 6 изд. Правила устройства электроустановок. Шестое издание, дополненное с исправлениями
- ПУЭ 7 изд. Правила устройства электроустановок. Седьмое издание
- СП 12.13130.2009 Определение категорий помещений, зданий и наружных установок по взрывопожарной и пожарной опасности
- СП 36.13330.2012 Магистральные трубопроводы. Актуализированная редакция СНиП 2.05.06-85*
- СП 76.13330.2016 Электротехнические устройства. Актуализированная редакция СНиП 3.05.06-85
- СП 131.13330.2020 Строительная климатология. Актуализированная редакция СНиП 23-01-99
- СП 132.13330.2011 Обеспечение антитеррористической защищенности зданий и сооружений. Общие требования проектирования
- Приказ Ростехнадзора от 11.12.2020 № 517 Федеральные нормы и правила в области промышленной безопасности «Правила безопасности для опасных производственных объектов магистральных трубопроводов»
- Приказ Ростехнадзора от 15.12.2020 № 533 Федеральные нормы и правила в области промышленной безопасности «Общие правила взрывобезопасности для взрывопожароопасных химических, нефтехимических и нефтеперерабатывающих производств». Утверждены приказом Ростехнадзора от 15.12.2020 № 533
- Приказ ФСТЭК России от 14 марта 2014 г. № 31 Приказ ФСТЭК России от 14 марта 2014 г. № 31 «Об утверждении Требований к обеспечению защиты информации в автоматизированных системах управления производственными и технологическими процессами на критически важных объектах, потенциально опасных объектах, предоставляющих повышенную опасность для жизни и здоровья людей и для окружающей природной среды»
- Приказ ФСТЭК России от 25 декабря 2017 г. № 239 Приказ ФСТЭК России от 25 декабря 2017 г. № 239 «Об утверждении Требований по обеспечению безопасности значимых объектов критической информационной инфраструктуры Российской Федерации»
- Р 78.36.018-2011 Рекомендации по охране особо важных объектов с применением интегрированных систем безопасности

Взам. инв. №	Подп. и дата	Инов. № подл.	00054443							Лист
										62
				НКНХ.5273-ПД-ТКР3						
Изм.	Кол.уч.	Лист	№ док	Подп.	Дата					

– РД 78.145-93 Системы и комплексы охранной, пожарной и охранно-пожарной сигнализации. Правила производства и приемки работ

– Р 068-2017 Рекомендации по использованию Технических средств обнаружения, основанных на различных физических принципах, для охраны огражденных территорий и открытых площадок

– Р 069-2017 Рекомендации по выбору и применению средств обнаружения проникновения в зависимости от степени важности и опасности охраняемых объектов

– Р 071-2017 Технические средства систем безопасности объектов. Обозначения условные графические элементов технических средств охраны, систем контроля и управления доступом, систем охранного телевидения

ОСТ 25 1099-83 Средства охранной, пожарной и охранно-пожарной сигнализации. Общие технические требования и методы испытаний.

Изм.	Кол.уч.	Лист	Недок	Подп.	Дата	Инд. № подл.	00054443	Подп. и дата	Взам. инв. №	Лист	63
											63
НКНХ.5273-ПД-ТКР3										Лист	63

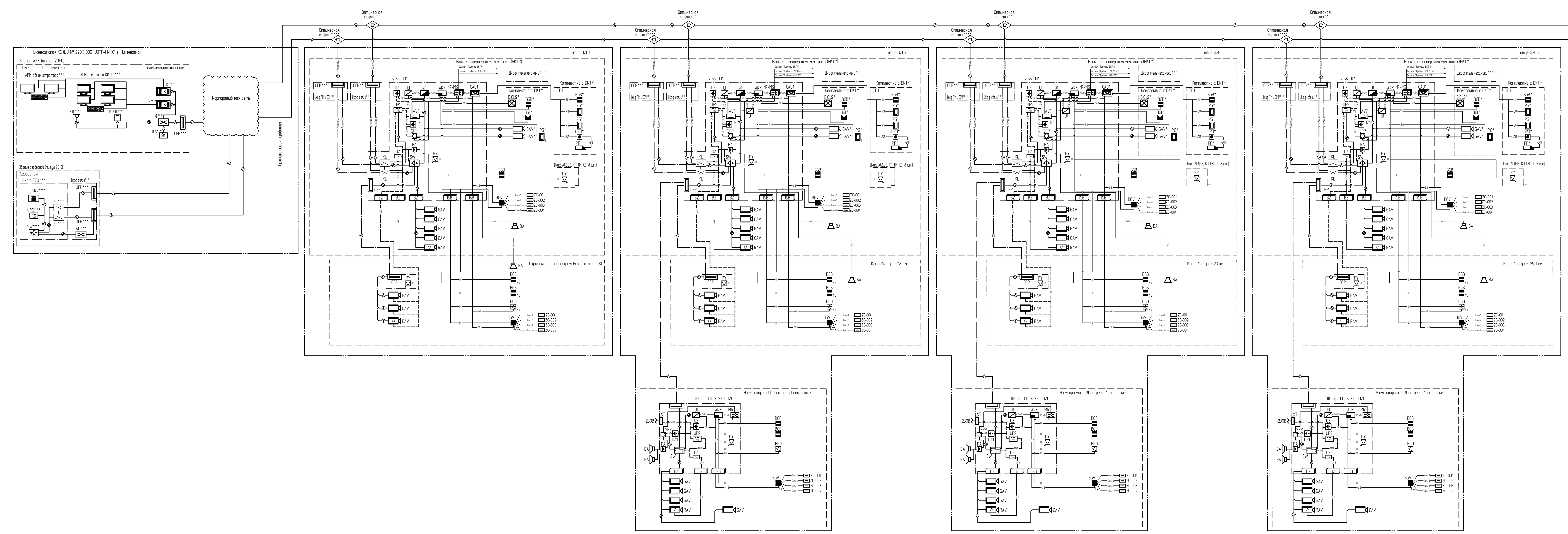


Схема с
адресацией
ИЖХ 5273-ПД-ТКР3-0525-КСБ-0001

Условные обозначения

- купольная PTZ видекамера уличная
- видекамера уличная
- видекамера вышурения
- извещатель охранной радиодвухполосный однопозиционный
- извещатель охранной радиодвухполосный однопозиционный во взрывозащищенном исполнении
- извещатель охранной магнитоконтактный точечный
- датчик вскрытия комплектный
- дранкообразователь
- блок обработки сигнала извещателя охранного вибрационного
- блок обработки сигнала извещателя охранного вибрационного во взрывозащищенном исполнении
- коммутатор Ethernet с портами PoE споечного исп.
- модуль аналоговых подсистем
- усилитель мощности
- источник питания постоянного тока
- источник питания переменного тока
- оптический кросс
- релейный блок
- видеосервер
- оповещатель светозвуковой охранной
- устройство оконное
- АРМ оператора КИТО
- границы помещения/площадки
- границы шкафа
- коммутатор уровня распределения
- коммутатор Ethernet с портами PoE промышленного исп.
- барьер искробезопасности
- устройство защиты
- видеорегистратор
- клеммник подключений шкафа
- ИБП споечного исполнения -230 В с комплектом АКБ
- преобразователь интерфейсов RS-485/RS-232 в Ethernet
- пульт контроля и управления
- прибор приемо-контрольный охранно-пожарный
- извещатель охранной объемный адресный
- считыватель Touch Memory
- считыватель
- прибор приемо-контрольный охранно-пожарный
- пульт контроля и управления
- кнопка аварийной разблокировки двери
- пульт управления видекамерой
- датчик открытия
- датчик открытия
- пульт диспетчерский
- контроллер доступа
- знак электромагнитный
- мультимедийная оптическая ответвительная
- медная линия связи Ethernet
- оптическая линия связи
- оптическая линия связи учебная в разделе ИЖХ 5273-ПД-ТКРВ
- оптическая линия связи учебная в разделе ИЖХ 5273-ПД-ТКР12
- шлейф сигнализации
- линия питания -230 В
- линия питания постоянного тока 4 В
- линия питания постоянного тока 24 В
- линия питания переменного тока 24 В
- различные типы и этапы

Перечень сокращений

- BGB - извещатель охранной магнитоконтактный точечный
- GAV - видекамера наблюдения стационарная
- RAV - видекамера наблюдения поворотная
- BGL - извещатель охранной радиодвухполосный
- BGV - извещатель охранной оптико-электронный объемный
- BG - блок обработки сигнала извещателя охранного вибрационного
- SD - кнопка открытия двери
- PG - считыватель карт доступа
- BRD - устройство аварийной разблокировки двери
- PF - замок электромагнитный
- BZ - устройство защиты
- ISB - барьер искробезопасности
- S-SK - шкаф ТСО
- SW - коммутатор Ethernet с портами PoE
- SPP - блок речевого оповещения
- KU - усилитель мощности
- UZ - источник питания
- XT - клеммник подключений шкафа
- IPS - ИБП -230 В с комплектом АКБ
- AVC - видеорегистратор
- AV - преобразователь интерфейсов
- UC - прибор приемо-контрольный охранно-пожарный
- QS - пульт контроля и управления
- SRV - видеосервер
- CAU - контроллер доступа
- MR - модуль реле
- PY - датчик открытия
- KE - коммутатор уровня распределения
- BA - АРМ оператора
- KO - АРМ оператора видеонаблюдения
- SZ - АРМ оператора видеонаблюдения
- PUV - пульт управления видекамерой
- ZC - оконечное устройство
- DP - диспетчерский пульт
- ZC - оконечное устройство
- BIGLS - оповещатель светозвуковой охранной
- OPF - кросс оптический
- TO - точка доступа
- COU - средство очистки и диагностики
- SD - узел звулка
- SP1 - узел приема
- KU - краевой узел
- UZ1 - узел звулка и приема

Маркировка оборудования

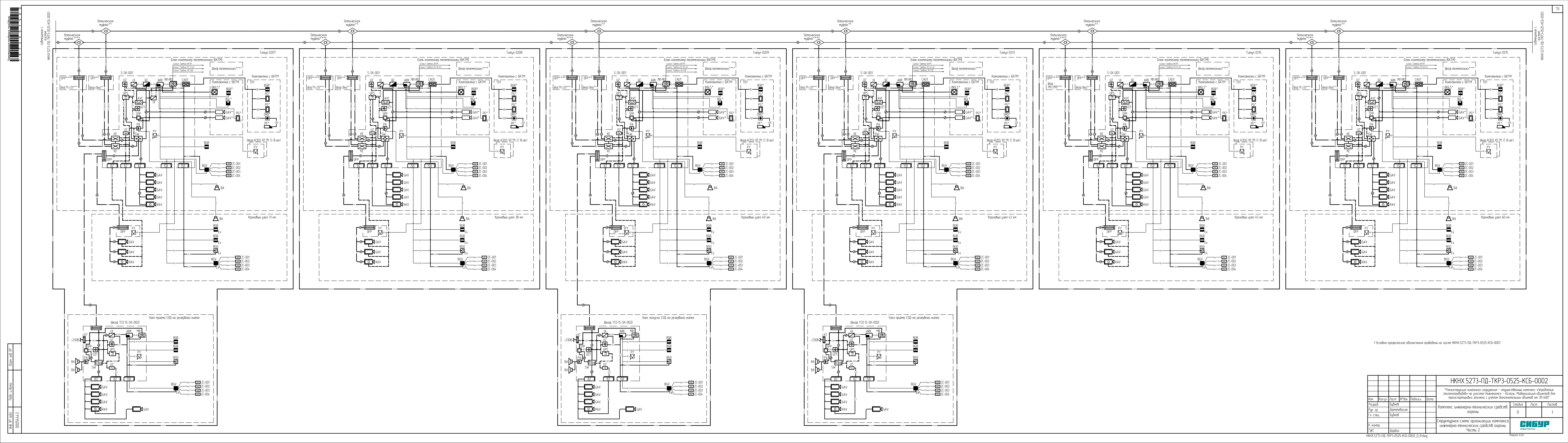
- 0085 2024-209-T-KD-001A - префикс оборудования
- 0085 2024-209-T-KD-001A - номер оборудования
- 0085 2024-209-T-KD-001A - код оборудования
- 0085 2024-209-T-KD-001A - код системы
- 0085 2024-209-T-KD-001A - номер титупа
- 0085 2024-209-T-KD-001A - номер договора

Маркировка оборудования

- 0209-T-KD-001A - маркировка оборудования, где
- 0209-T-KD-001A - префикс оборудования
- 0209-T-KD-001A - порядковый номер оборудования
- 0209-T-KD-001A - код оборудования
- 0209-T-KD-001A - код системы
- 0209-T-KD-001A - номер титупа

1 Элеган * отмечено оборудование, которое предусмотрено в комплекте поставки блок-контролера телемеханики БКТМ
 2 Элеган ** отмечено оборудование, предусмотренное в
 - ИЖХ 5273-ПД-ИЖХ3.2, том 4.3.2 Раздел 4. Здания, строения и сооружения, входящие в инфраструктуру линейного объекта. Подраздел 4.1. Сведения об инженерном оборудовании, в сетях и системах инженерно-технического обеспечения. Часть 3. Сети связи Книга 2. Графическая часть.
 - ИЖХ 5273-ПД-ТКРВ, том 3.8 Раздел 3. Технологические и конструктивные решения линейного объекта. Искусственные сооружения. Часть 8. Волокно-оптическая линия связи системы передачи данных
 3 Элеган *** отмечено существующее оборудование
 4 Элеган **** отмечено оборудование, предусмотренное в разделе ИЖХ 5273-ПД-ТКР12, том 3.12 Раздел 3. Технологические и конструктивные решения линейного объекта. Искусственные сооружения. Часть 1. Модульные электроаппараты Книга 2. Графическая часть.
 5 На установленном охранном оборудовании организовать две линии видео-наблюдения:
 - первую линию канал 1/4 разрезать на АКЛ на верхней ступе с выделением споечного сооружения с подключением к низкочастотному каналу
 - вторую линию канал 2/3 на высоте 1 метр от поверхности земли с подключением к высокочастотному каналу
 6 Электропитание -230 В для шкафов ТСО предельно в книге ИЖХ 5273-ПД-ИЖХ12, том 4.1.2 Раздел 4. Здания, строения и сооружения, входящие в инфраструктуру линейного объекта. Подраздел 4. Сведения об инженерном оборудовании, в сетях и системах инженерно-технического обеспечения. Часть 1 Система электропитания Книга 2. Графическая часть.

ИЖХ 5273-ПД-ТКР3-0525-КСБ-0001					
"Реконструкция линейного сооружения - инженерный комплекс «строительство электроаппаратов» на участке Нижнекамск - Казань. Модернизация объектов для транспортировки этилена с учетом дополнительных объектов от 30-600"					
Авт.	Контр.	Лист	№ раз.	Подпись	Дата
Разработ	Выполн				
Рук. эк.	Возмещен				
ГЛ спец.	Выполн				
И. комп.					
Ген. дир.	Варла				
Комплекс инженерно-технических средств охраны					
Лист		Лист		Листов	
II		1		1	
Структурная схема организации комплекса инженерно-технических средств охраны					
Часть 1					



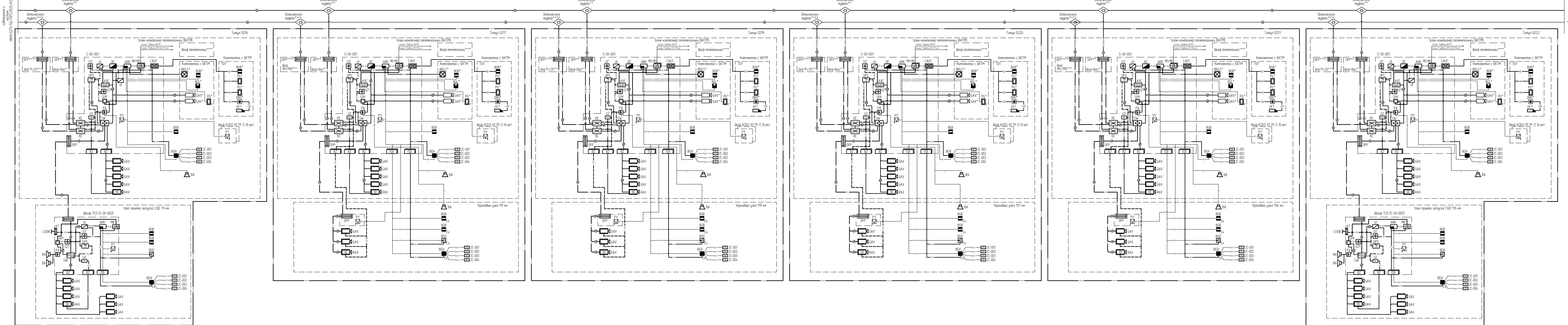
соединение с
Автоматический
ННХ.5273-ПД-ТКР3-0525-КСБ-0001

Вместо №1
№1
00054443

1. Основные графические обозначения приведены на листе ННХ.5273-ПД-ТКР3-0525-КСБ-0001.

ННХ.5273-ПД-ТКР3-0525-КСБ-0002					
"Реконструкция линейного сооружения – индивидуальный комплекс «Забирание эпилептиформных на участке Нижнекамск – Казань. Модернизация объектов для транспортировки эпилепсии с учетом дополнительных объемов от ЭП-600"					
Изм.	Колуч.	Лист	№Рис.	Подпись	Дата
Разр.	Выдан				
Рис. эк.	Доработан				
Гл. спец.	Выдан				
И. комп.					
ГМП	Доряд				
Комплекс инженерно-технических средств охраны					Стр.
Структурная схема организации комплекса инженерно-технических средств охраны					Лист
Часть 2					Листов
					1

соединение с
ННХ.5273-ПД-ТКР3-0525-КСБ-0003



1 Условно-графические обозначения приведены на листе ННХ.5273-ПД-ТКР3-0525-КСБ-0001

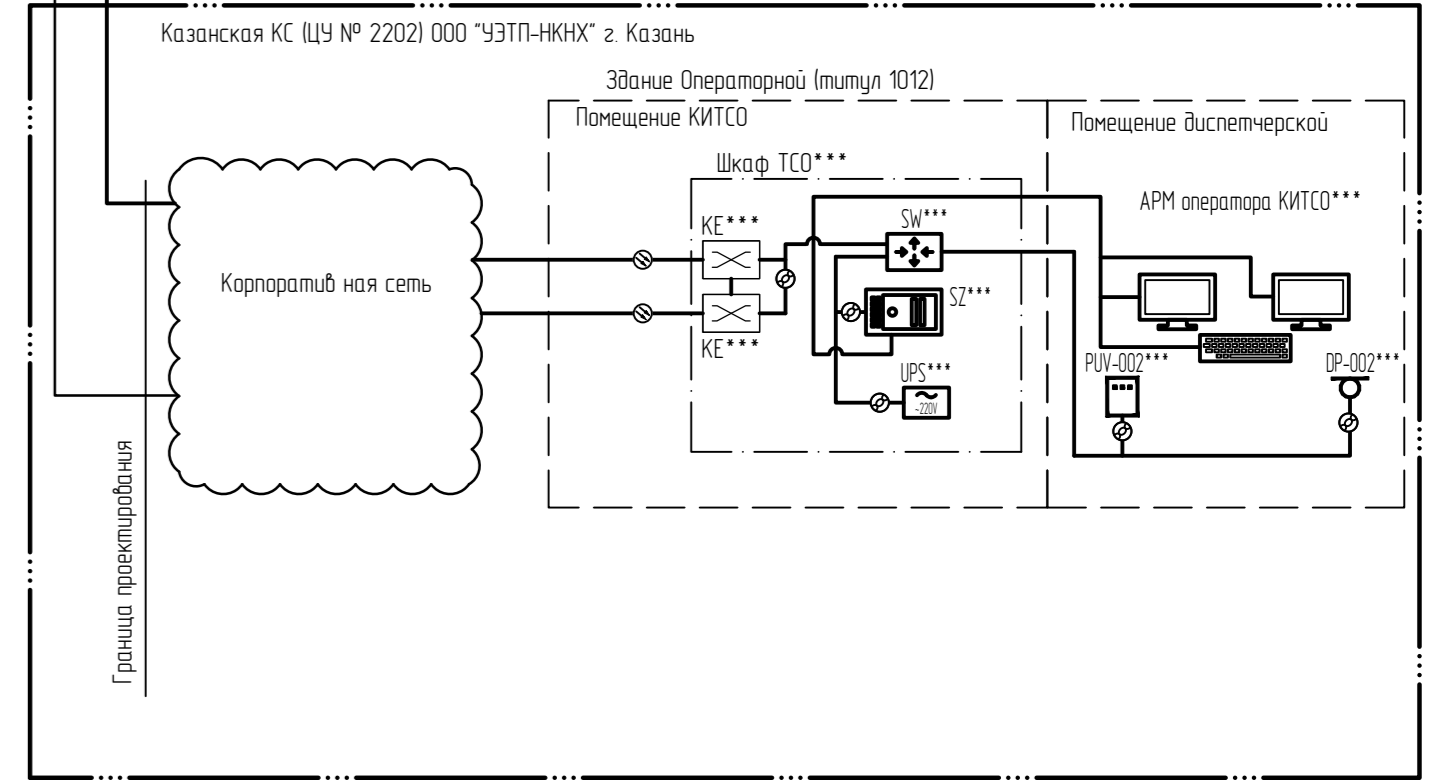
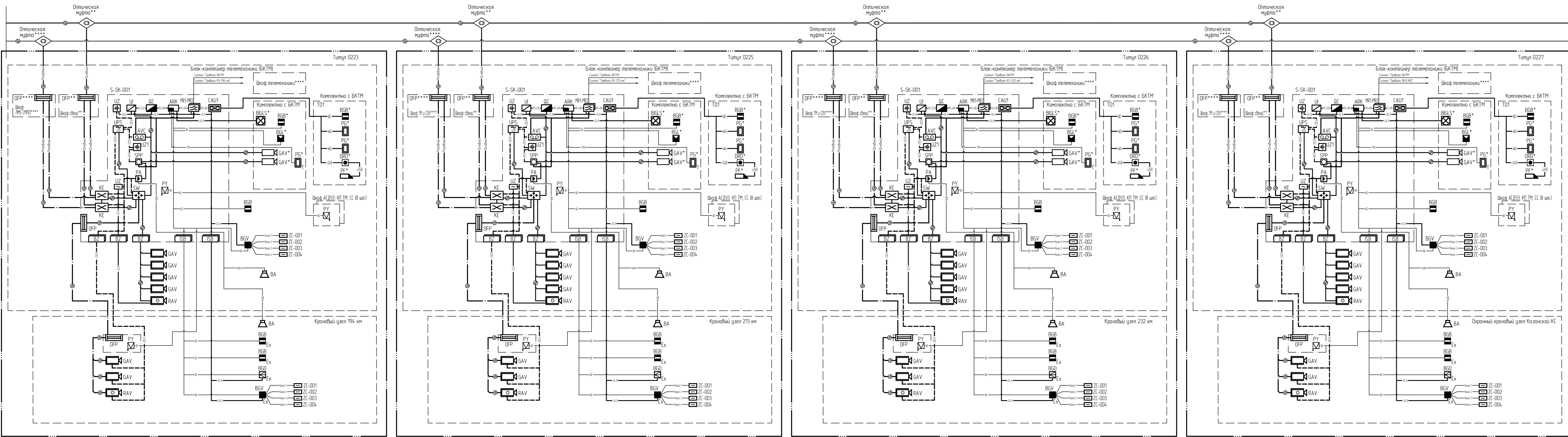
соединение с
ННХ.5273-ПД-ТКР3-0525-КСБ-0004

ИД № 00054443
Вариант № 01
Дата и время

ННХ.5273-ПД-ТКР3-0525-КСБ-0003					
"Реконструкция линейного сооружения – инвестиционный комплекс «Взращивание элитных пород на участке Нижнекамск – Казань. Модернизация объектов для транспортировки элиты с учетом дополнительных объемов от ЭП-600"					
Изм.	Колуч.	Лист	№ док.	Подпись	Дата
Разр.	Выдан				
Рук. эк.	Выполнен				
Гл. спец.	Выдан				
И. комп.					
ГМП	Доряд				
Комплекс инженерно-технических средств охраны				Страница	Лист
Структурная схема организации комплекса инженерно-технических средств охраны				П	1
Часть 3				СИБЭР иные ресурсы	



ННХ 5273-ПД-ТКР3-0525-КСБ-0003



1 Условно-графические обозначения приведены на листе ННХ 5273-ПД-ТКР3-0525-КСБ-0001

Изм. №	00054443
Лист	1
Всего листов	1

ННХ 5273-ПД-ТКР3-0525-КСБ-0004					
"Реконструкция линейного сооружения - инвестиционный комплекс «Управление элеваторов» на участке Нижнекамск - Казань. Модернизация объектов для транспортировки элеватора с учетом дополнительных объемов от ЭП-600"					
Изм.	Калач	Лист	№ док	Подпись	Дата
Разраб	Буднов				
Рук. гр.	Дермотельман				
Т.л. спец.	Буднов				
Н. контр.					
ГИП	Дорды				
Комплекс инженерно-технических средств охраны		Стандия	Лист	Листов	
Структурная схема организации комплекса инженерно-технических средств охраны		П		1	
Часть 4					

Типовой план размещения оборудования и прокладки кабелей комплекса инженерно-технических средств охраны на площадке кранового узла. Вариант 1

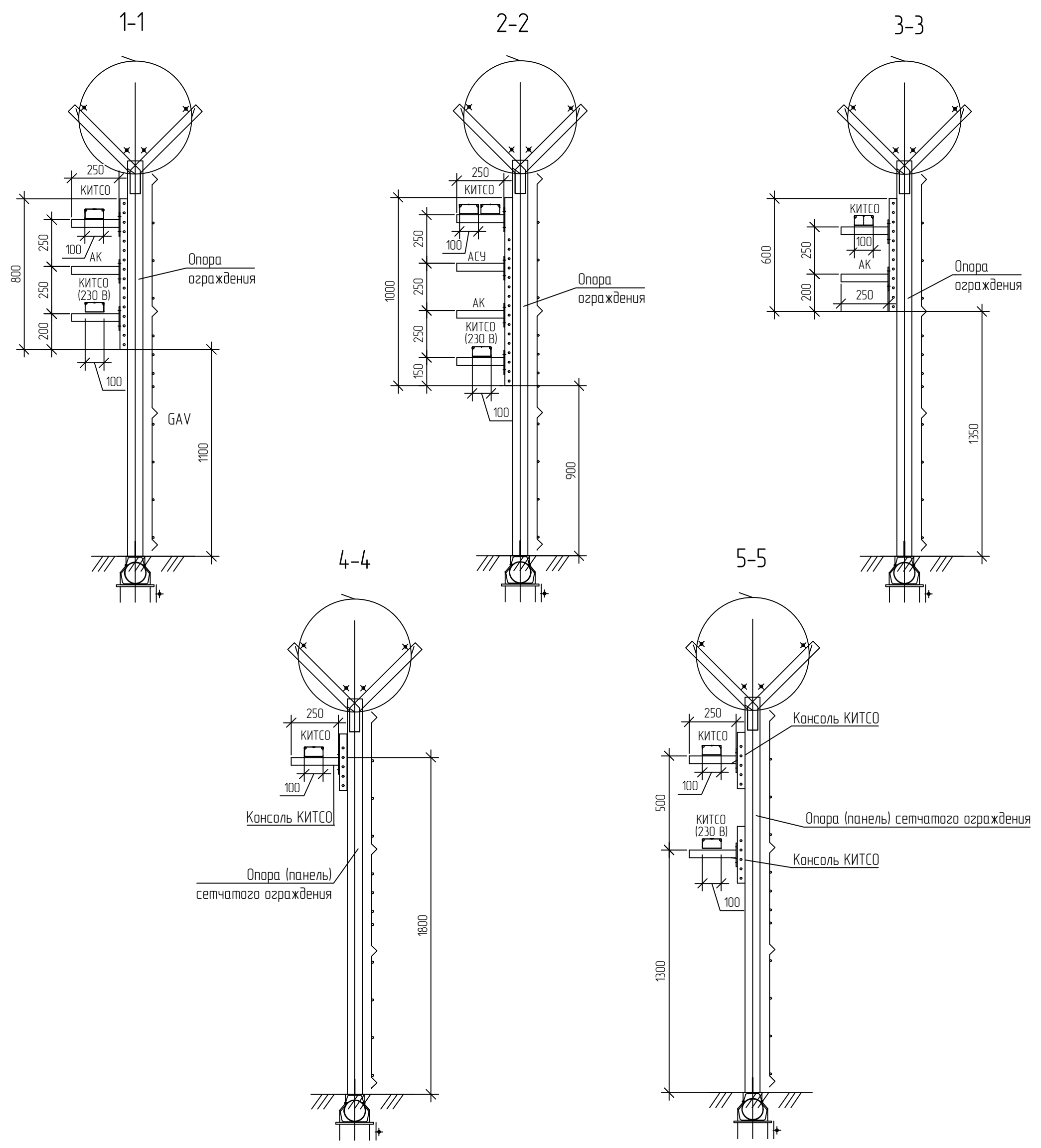
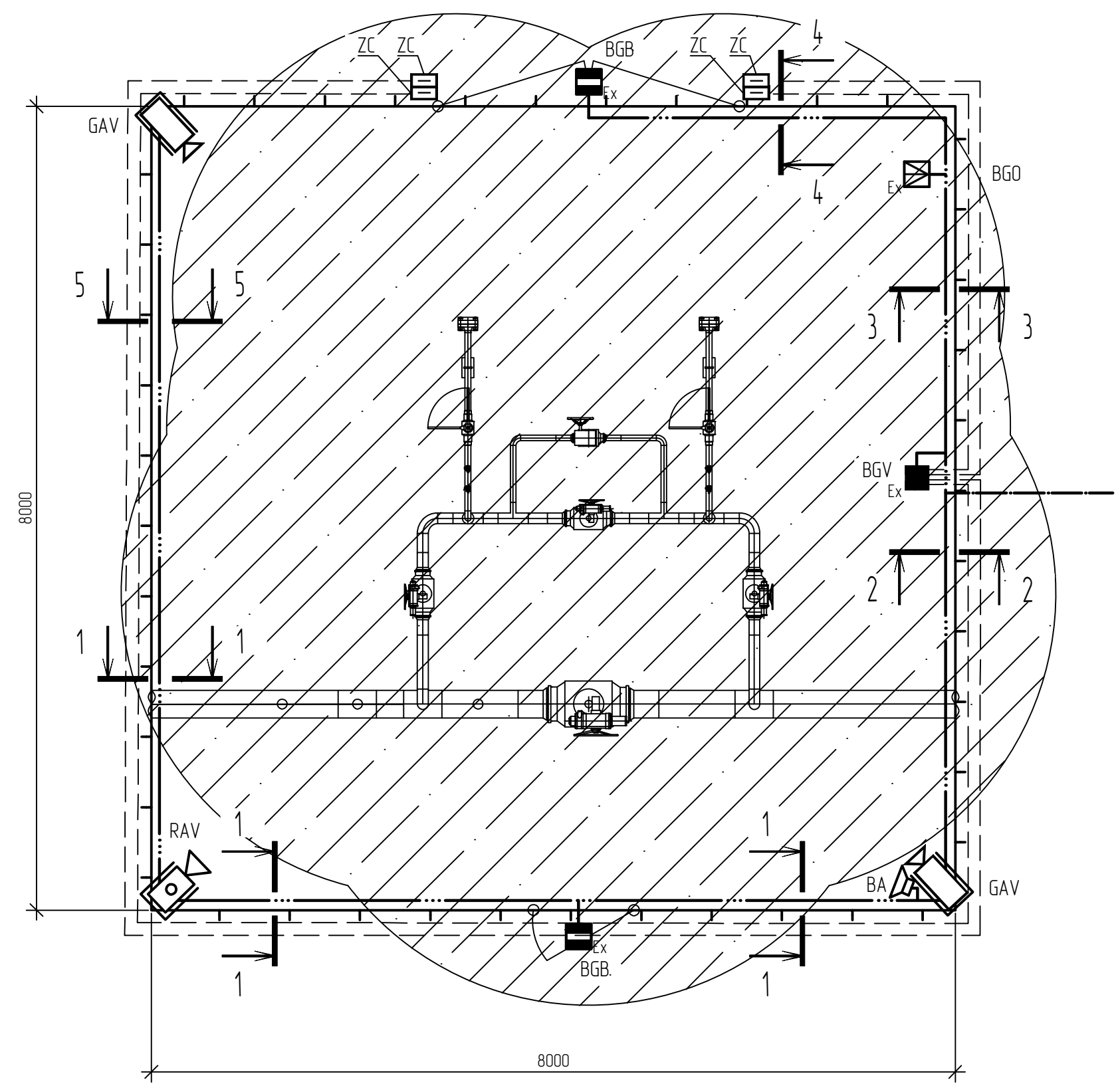


Схема установки видеокмеры уличной стационарной

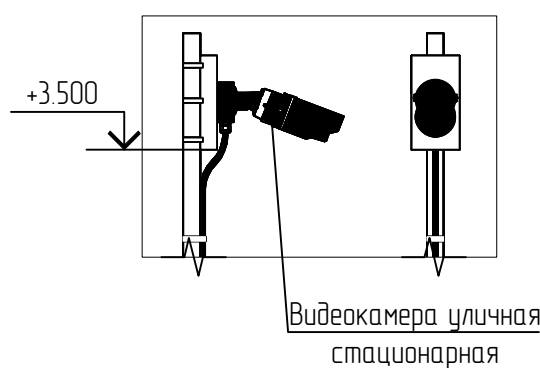
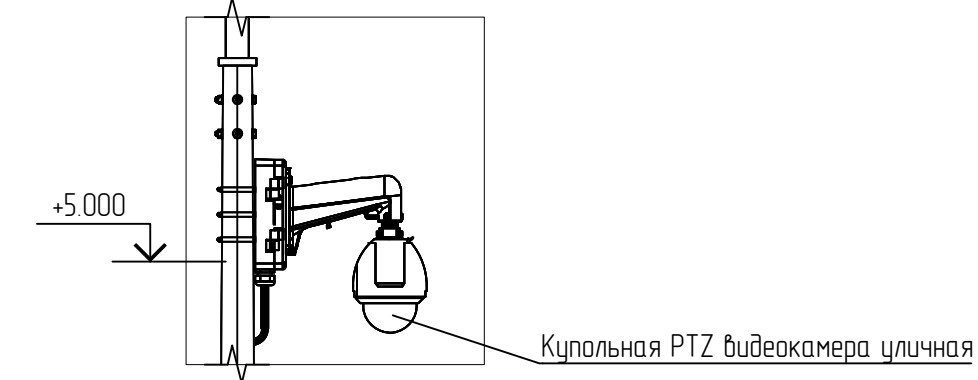


Схема установки купольной PTZ видеокмеры уличной



Условные обозначения

- купольная PTZ видеокмера уличная
- видеокмера уличная
- извещатель охранный радиоволновой во взрывозащищенном исполнении
- извещатель охранный магнитоконтактный точечный во взрывозащищенном исполнении
- громкоговоритель
- блок обработки сигнала извещателя охранного вибрационного во взрывозащищенном исполнении
- устройства оконечное
- кабель в лотке металлическом по не проходной эстакаде
- кабель в лотке металлическом по ограждению
- чувствительный элемент по ограждению и АКЛ
- ограждение
- взрывоопасная зона

Перечень сокращений

- BGB - извещатель охранный магнитоконтактный точечный;
- GAV - видеокмера наблюдения стационарная;
- RAV - видеокмера наблюдения поворотная;
- BGO - извещатель охранный радиоволновой;
- BGV - блок обработки сигнала извещателя охранного вибрационного;
- BA - громкоговоритель;
- ZC - устройства оконечное.

- 1 Монтаж оборудования выполнить согласно инструкциям завода изготовителя
- 2 Места расположения оборудования показаны условно. Уточнить при монтаже.
- 3 Кабели охранной сигнализации проложить в лотках металлических на кабельных полках в коробах по эстакадам и по ограждению. Ответвления до оборудования выполнить в металлорукаве.
- 4 На устанавливаемом ограждении организовать две линии виброчувствительного элемента:
 - первую линию разместить на АКЛ на верхней струне с внутренней стороны ограждения с подключением к низкочастотному каналу;
 - вторую линию на полотне ограждения на высоте 1 метр от поверхности земли с подключением к высокочастотному каналу.
- 5 Виброчувствительный элемент крепить к ограждению и АКЛ при помощи стяжки стальной с ПВХ покрытием.
- 6 Извещатель охранный радиоволновой однопозиционный крепить к опорам ограждения с помощью комплектного монтажного устройства и крепежа.
- 7 Видеокмеры разместить на трубостойках ограждения согласно схемам установки видеокмер.
- 8 Громкоговоритель разместить на стойке ограждения на высоте +2,300.

НКНХ 5273-ПД-ТКР3-0525-КСБ-0005					
"Реконструкция линейного сооружения - существующий комплекс «Управление этиленопроводом» на участке Нижнекамск - Казань. Модернизация объектов для транспортировки этилена с учетом дополнительных объемов от ЗП-600"					
Изм.	Колуч.	Лист	№ док.	Подпись	Дата
Разраб.	Семенов				
Рук. гр.	Дергачевская				
Комплекс инженерно-технических средств охраны				Ставля	Лист
				П	1
Типовой план размещения оборудования и прокладки кабелей комплекса инженерно-технических средств охраны на площадке кранового узла. Вариант 1					

Взам. инв. №
Лист и дата
Инв. № подл. 00054.443

Типовой план размещения оборудования и прокладки кабелей комплекса инженерно-технических средств охраны на площадке кранового узла. Вариант 2

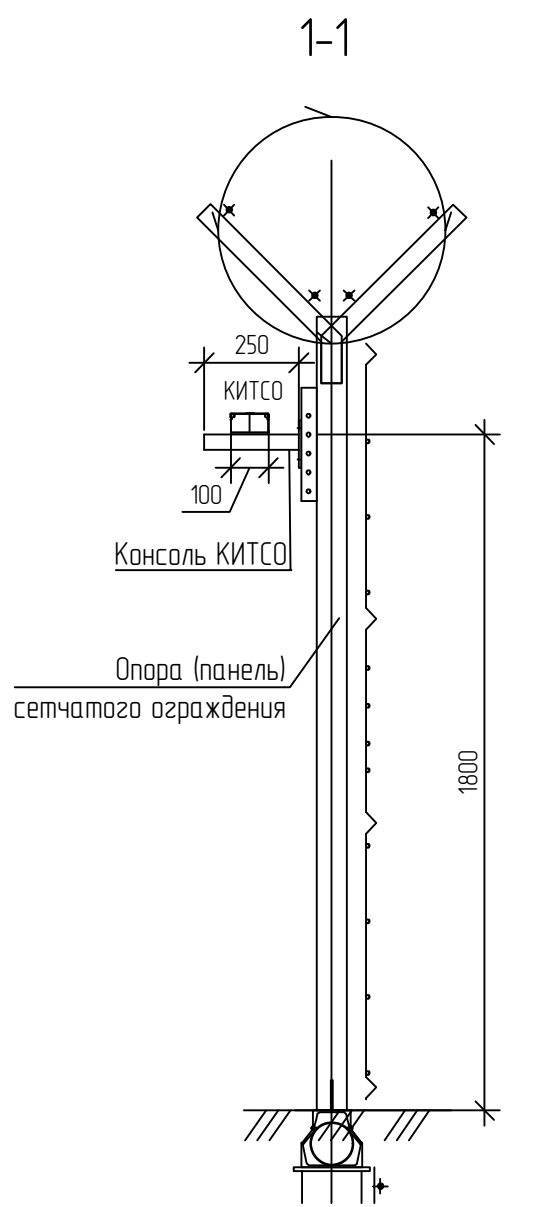
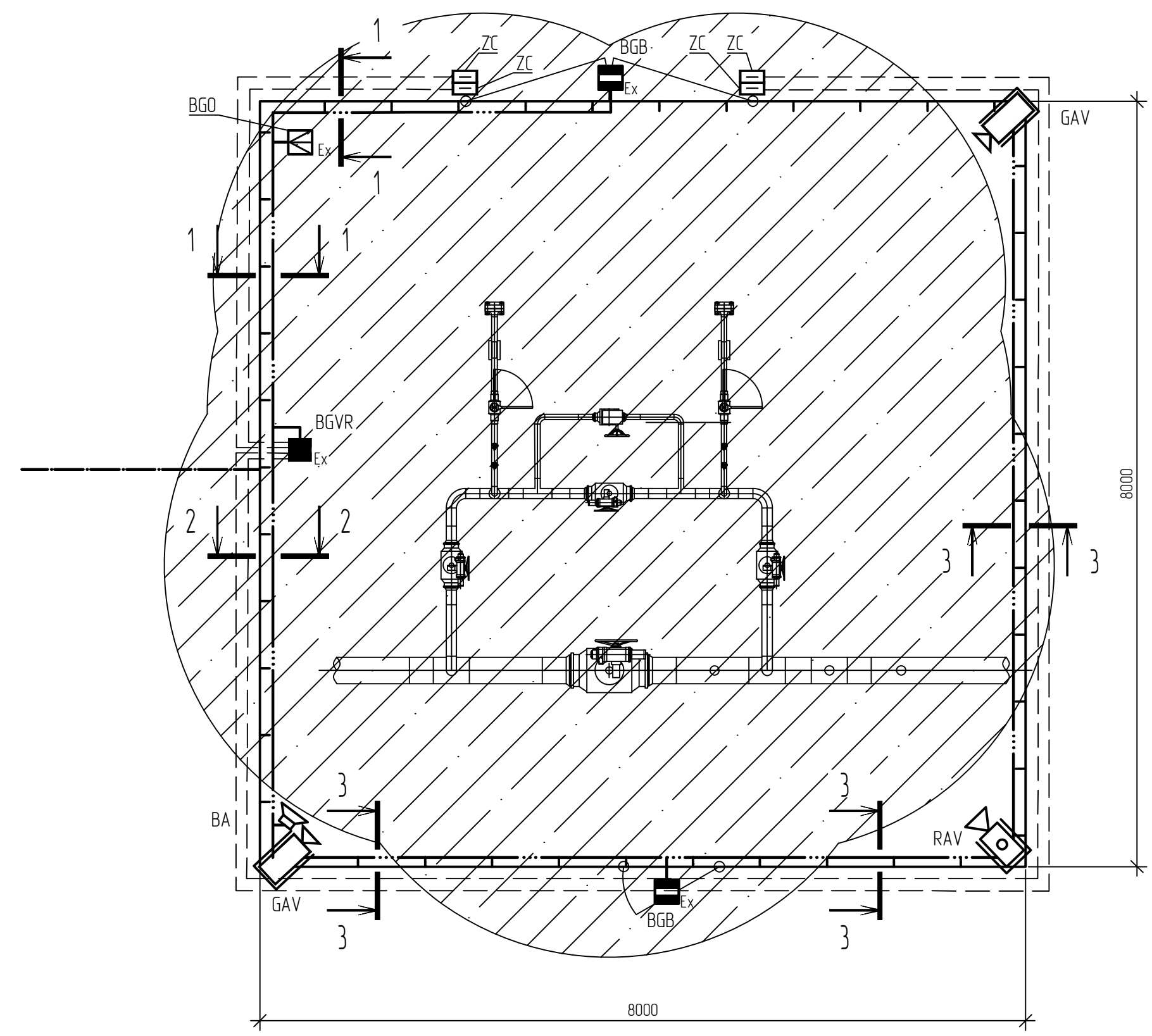


Схема установки видеокмеры уличной стационарной

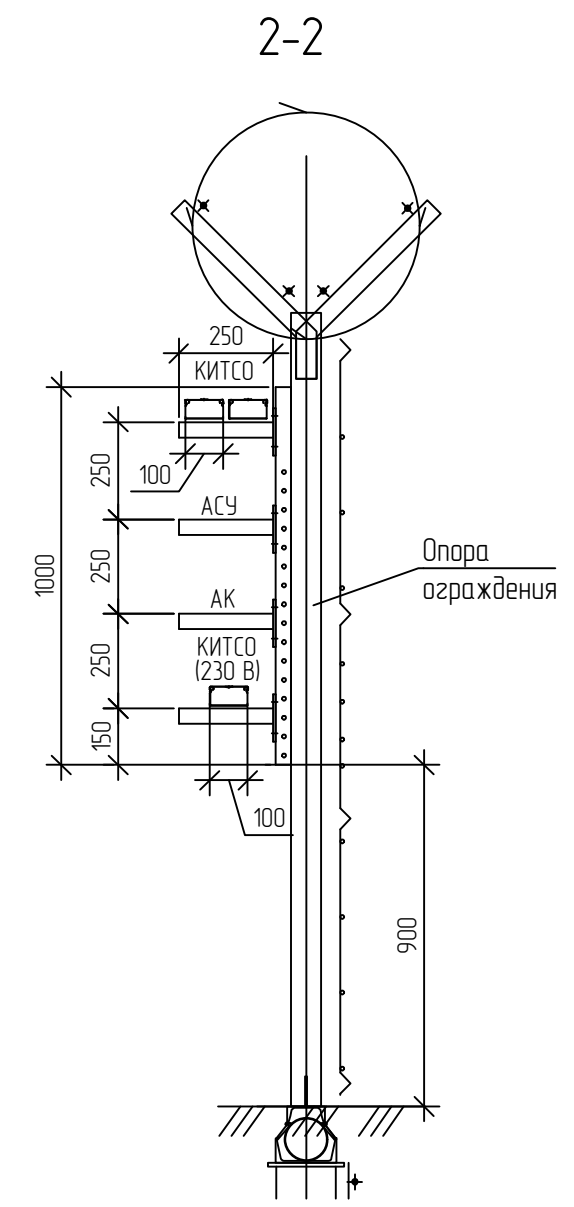
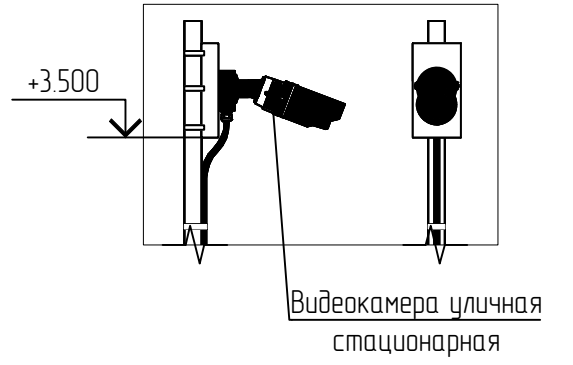
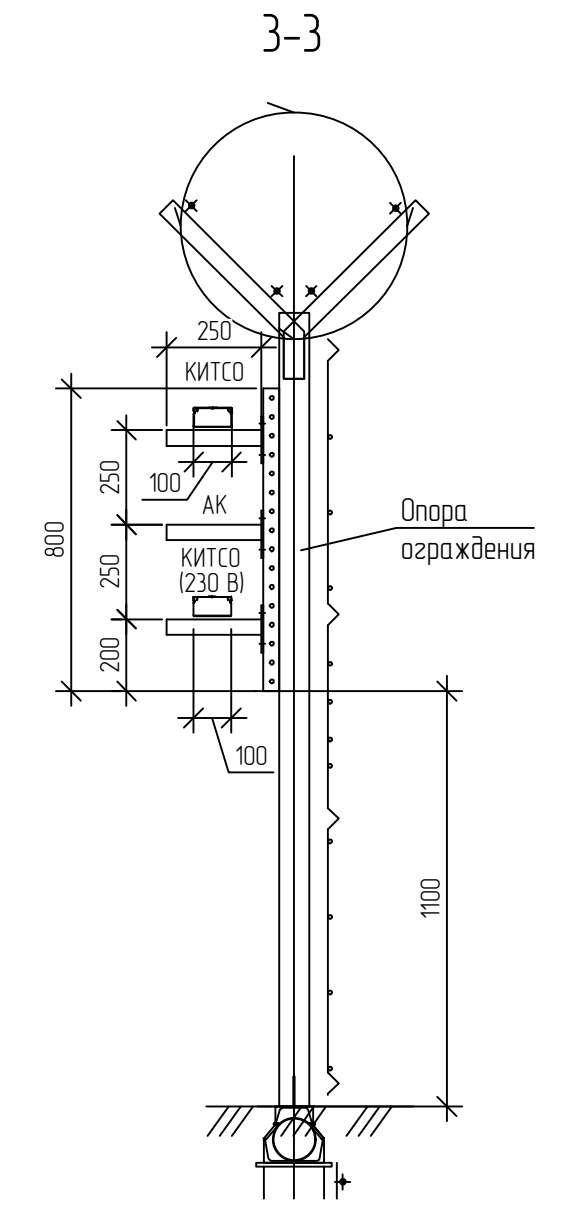
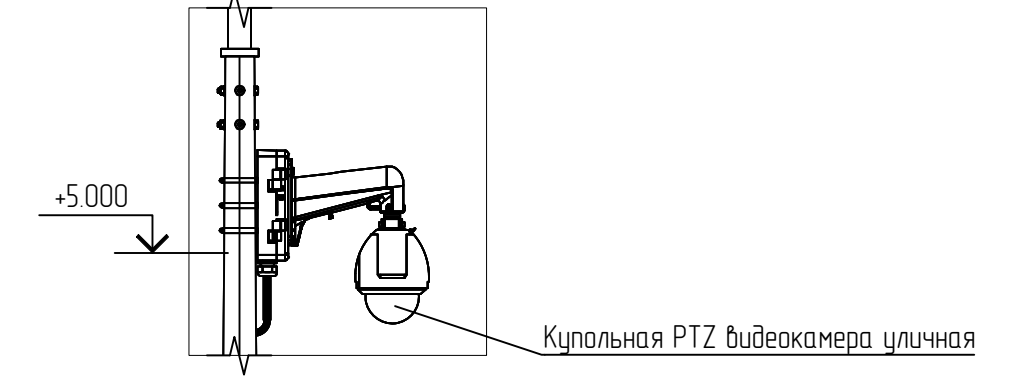


Схема установки купольной PTZ видеокмеры уличной



Условные обозначения

- купольная PTZ видеокамера уличная
- видеокамера уличная
- извещатель охранной радиоволновой во взрывозащищенном исполнении
- извещатель охранной магнитоконтактный точечный во взрывозащищенном исполнении
- громкоговоритель
- блок обработки сигнала извещателя охранного вибрационного во взрывозащищенном исполнении
- устройства оконечное
- кабель в лотке металлическом по не проходной эстакаде
- кабель в лотке металлическом по ограждению
- чувствительный элемент по ограждению и АКЛ
- ограждение
- взрывоопасная зона

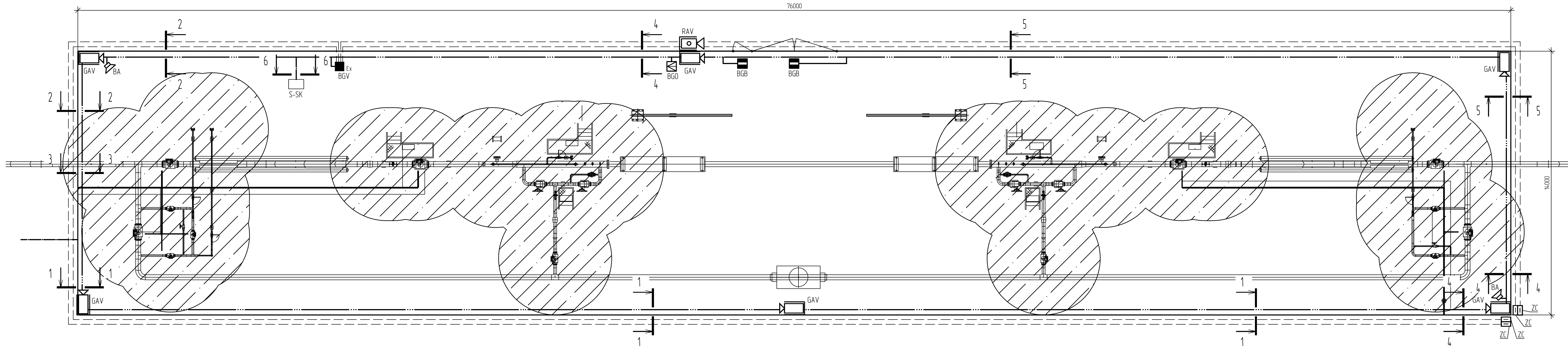
Перечень сокращений

- BGB - извещатель охранной магнитоконтактный точечный;
- GAV - видеокамера наблюдения стационарная;
- RAV - видеокамера наблюдения поворотная;
- BGO - извещатель охранной радиоволновой;
- BGV - блок обработки сигнала извещателя охранного вибрационного;
- BA - громкоговоритель;
- ZC - устройства оконечные.

- 1 Монтаж оборудования выполнить согласно инструкциям завода изготовителя
- 2 Места расположения оборудования показаны условно. Уточнить при монтаже.
- 3 Кабели охранной сигнализации проложить в лотках металлических на кабельных полках в коробах по эстакадам и по ограждению. Ответвления до оборудования выполнить в металлорукаве.
- 4 На устанавливаемом ограждении организовать две линии чувствительного элемента:
 - первую линию разместить на АКЛ на верхней струне с внутренней стороны ограждения с подключением к низкочастотному каналу;
 - вторую линию на полотне ограждения на высоте 1 метр от поверхности земли с подключением к высокочастотному каналу.
- 5 Виброчувствительный элемент крепить к ограждению и АКЛ при помощи стяжки стальной с ПВХ покрытием.
- 6 Извещатель охранной радиоволновой однопозиционный крепить к опорам ограждения с помощью комплектного монтажного устройства и крепежа.
- 7 Видеокамеры разместить на трубостойках ограждения согласно схемам установки видеокamer.
- 8 Громкоговоритель разместить на стойке ограждения на высоте +2,300.

НКНХ.5273-ПД-ТКР3-0525-КСБ-0006					
"Реконструкция линейного сооружения – существующий комплекс «Управление этиленопроводом» на участке Нижнекамск – Казань. Модернизация объектов для транспортировки этилена с учетом дополнительных объемов от ЗП-600"					
Изм.	Колуч.	Лист	№ док.	Подпись	Дата
Разраб	Семенов				
Рук. гр.	Дергачевская				
Комплекс инженерно-технических средств охраны				Ставля	Лист
				П	1
Типовой план размещения оборудования и прокладки кабелей комплекса инженерно-технических средств охраны на площадке кранового узла. Вариант 2					

Взам. инв. №
Лист и дата
Инв. № подл. 00054.443

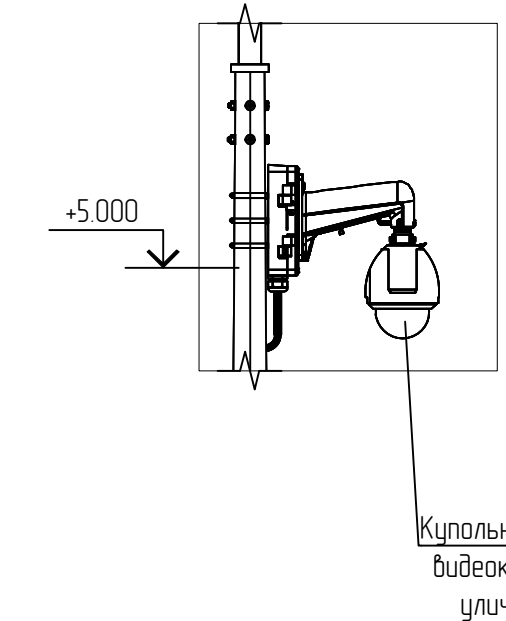


Перечень сокращений

- BGB - извещатель охранной магнитоконтактный точечный;
- GAV - видекамера уличная;
- RAV - видекамера уличная поворотная;
- BGO - извещатель охранной радиодальнобой;
- BGV - блок обработки сигнала извещателя охранного вибрационного;
- BGLS - оповещатель светозвучковой охранной;
- BA - громкоговоритель;
- S-SK - шкаф ТСО;
- ZC - устройства оконечные.

- 1 Монтаж оборудования выполнить согласно инструкциям завода изготовителя.
- 2 Места расположения оборудования показаны условно. Уточнить при монтаже.
- 3 Кабели охранной сигнализации проложить в лотках металлических на кабельных полках в коробах по эстакадам и по ограждению. Ответвления до оборудования выполнить в металлоручкаве.
- 4 На устанавливаемом ограждении организовать две линии виброчувствительного элемента:
 - первую линию разместить на АКЛ на верхней струне с внутренней стороны ограждения с подключением к низкочастотному каналу;
 - вторую линию на полотне ограждения на высоте 1 метр от поверхности земли с подключением к высокочастотному каналу.
- 5 Виброчувствительный элемент крепить к ограждению и АКЛ при помощи стяжки стальной с ПВХ покрытием.
- 6 Извещатель охранной радиодальнобой однопозиционный крепить к опорам ограждения с помощью комплектного монтажного устройства и крепежа.
- 7 Видекамеры разместить на трубостойках ограждения согласно схемам установки видеочкамер.
- 8 Громкоговоритель разместить на стойке ограждения на высоте +2,300.
- 9 Всепогодные обогреваемые шкафы разместить на стойке на высоте +1,500.

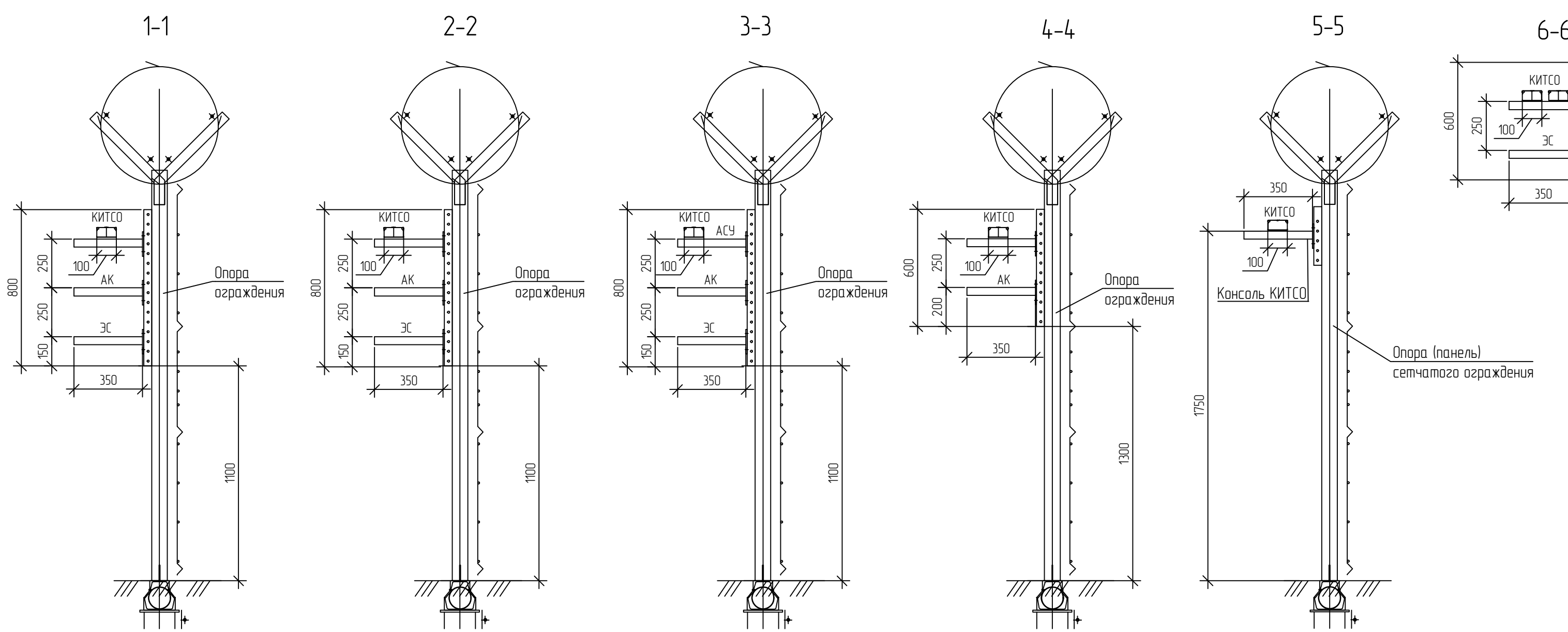
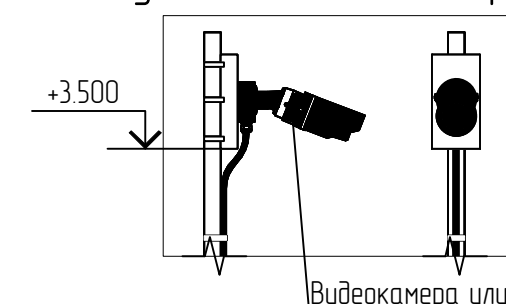
Схема установки купольной PTZ видекамеры уличной



Условные обозначения

- купольная PTZ видекамера уличная
- видекамера уличная
- извещатель охранной радиодальнобой
- извещатель охранной магнитоконтактный точечный
- громкоговоритель
- блок обработки сигнала извещателя охранного вибрационного
- шкаф ТСО
- устройство оконечное
- кабель в лотке металлическом по не проходной эстакаде
- кабель в лотке металлическом по ограждению
- чувствительный элемент по ограждению и АКЛ
- ограждение
- взрывоопасная зона

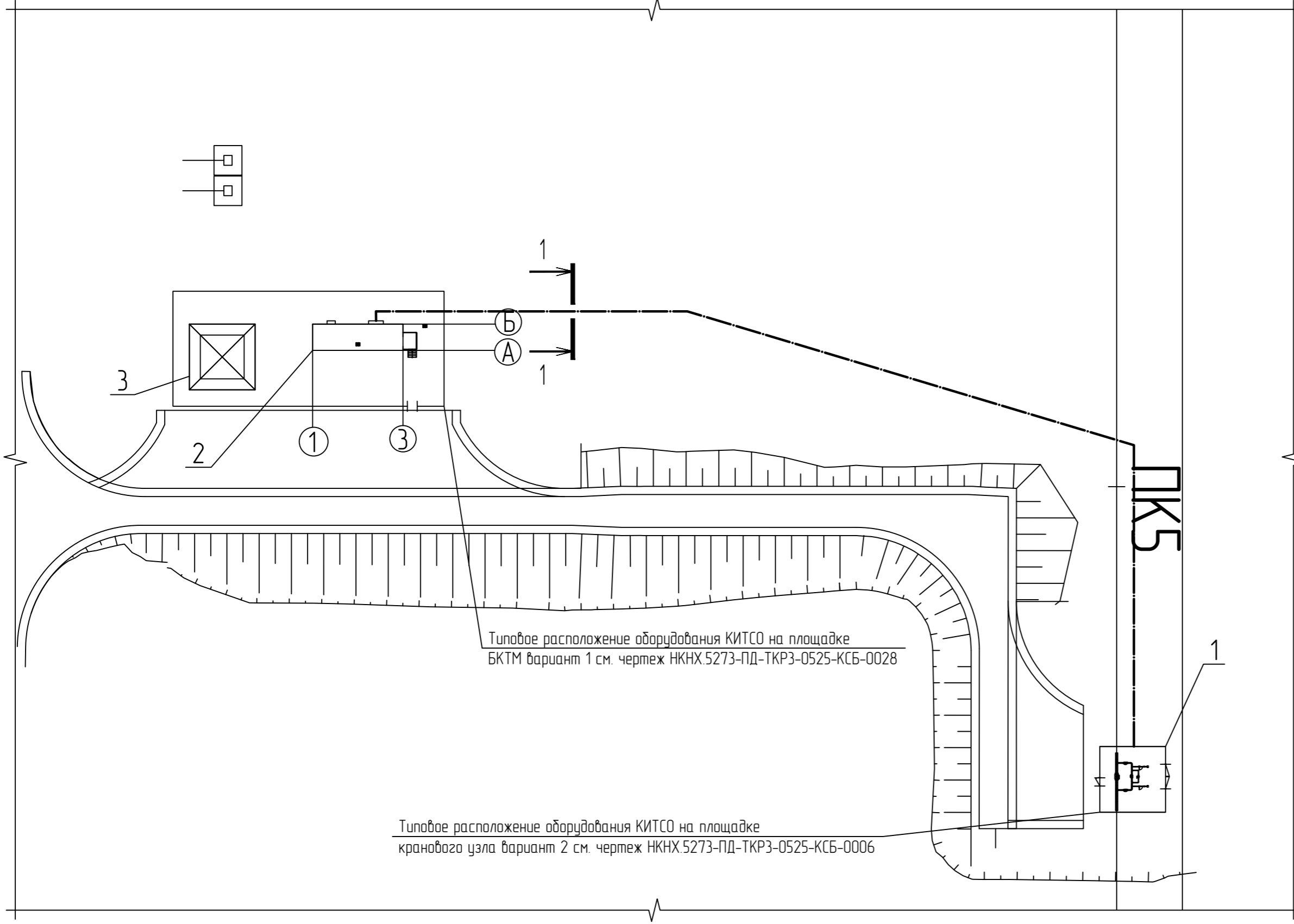
Схема установки видекамеры уличной стационарной



Взам. инв. №
Лист и дата
Инв. № подл.
00054.443

НКНХ.5273-ПД-ТКР3-0525-КСБ-0007				
"Реконструкция линейного сооружения - существующий комплекс «Управление элениноробод» на участке Нижнекамск - Казань. Модернизация объектов для транспортировки этилена с учетом дополнительных объемов от ЭП-600"				
Изм.	Колуч.	Лист	№ док.	Дата
Разраб.	Семенов			
Рук. гр.	Дергачевская			
Комплекс инженерно-технических средств охраны			Ставля	Лист
			П	1
Типовой план размещения оборудования и прокладки кабелей комплекса инженерно-технических средств охраны на площадке узла приема-запуска СОД			СИБУР НОВЫЙ РЕСУРС	

Охранный крановый узел Нижнекамской КС. План размещения оборудования и прокладки кабелей комплекса инженерно-технических средств охраны



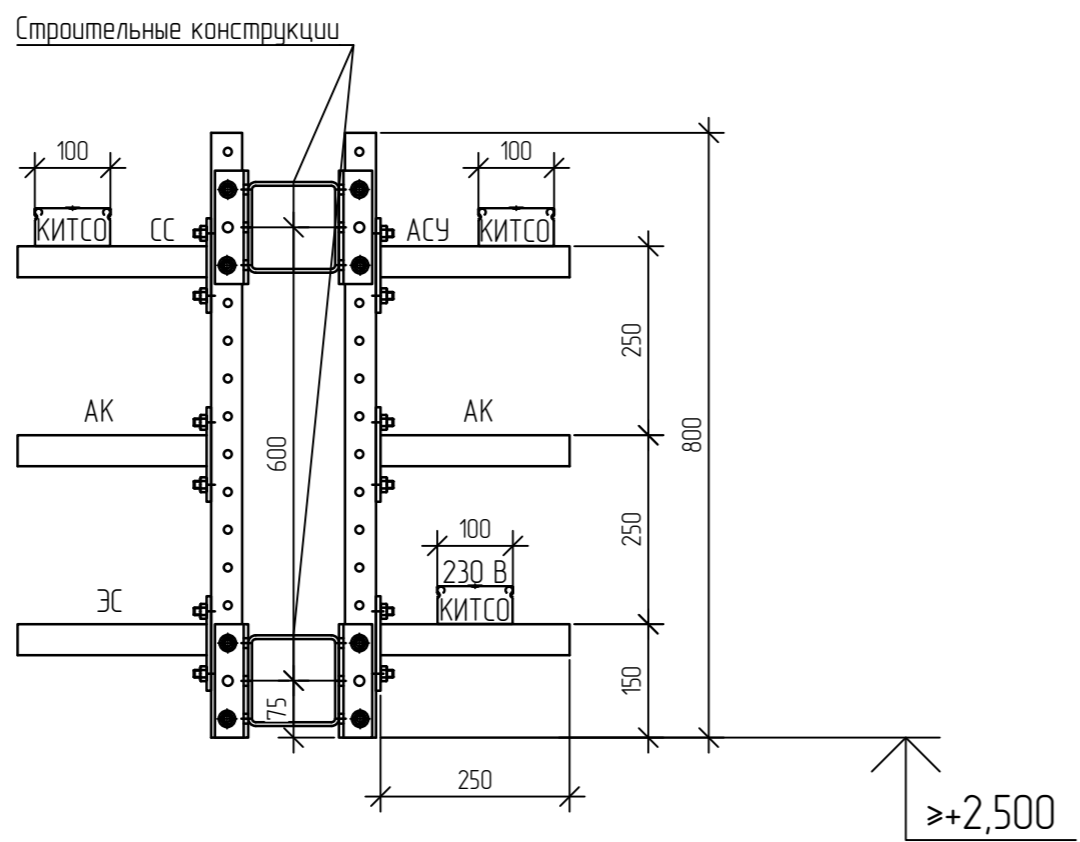
Экспликация зданий и сооружений

Номер на плане	Наименование	Координаты квадрата сетки
1	Охранный крановый узел Нижнекамской КС. Титул 0203	
2	Блок-контейнер телемеханики (БКТМ). Титул 0203	
3	Мачта связи. Титул 0203	

Условные обозначения

----- - кабель в лотке металлическом по не проходной эстакаде

1-1



- 1 Монтаж оборудования выполнить согласно инструкциям завода изготовителя.
- 2 Места расположения оборудования показаны условно. Уточнить при монтаже.
- 3 Кабели охранной сигнализации проложить в лотках металлических на кабельных полках в коробах по эстакадам и по ограждению. Ответвления до оборудования выполнить в металлорукаве.
- 4 На устанавливаемом ограждении организовать две линии виброчувствительного элемента:
 - первую линию разместить на АК/1 на верхней струне с внутренней стороны ограждения с подключением к низкочастотному каналу;
 - вторую линию на полотне ограждения на высоте 1 метр от поверхности земли с подключением к высокочастотному каналу.
- 5 Виброчувствительный элемент крепить к ограждению и АК/1 при помощи стяжки стальной с ПВХ покрытием.
- 6 Извещатель охранной радиоволновой крепить к опорам ограждения с помощью комплектного монтажного устройства и крепежа.
- 7 Видеокамеры разместить на трубостойках ограждения согласно схемам установки видеокамер.
- 8 Громкоговоритель разместить на стойке ограждения на высоте +2,300.

Электронная проверка подлинности

Инд. № подл. 00054443
Подп. и дата
Взам. инд. №

НКНХ.5273-ПД-ТКРЗ-0525-КСБ-0008					
"Реконструкция линейного сооружения - имуществомный комплекс «Управление этиленопроводов» на участке Нижнекамск - Казань. Модернизация объектов для транспортировки этилена с учетом дополнительных объемов от ЭП-600"					
Изм.	Кол.уч.	Лист	№ док.	Подпись	Дата
Разраб.	Семенчин				
Рук. гр.	Дерматовасьян				
Комплекс инженерно-технических средств охраны			Стадия	Лист	Листов
			П		1
Охранный крановый узел Нижнекамской КС. План размещения оборудования и прокладки кабелей комплекса инженерно-технических средств охраны					

Крановый узел 18 км и узел запуска СВД на резервной нитке перехода через р. Зай. План размещения оборудования и прокладки кабелей комплекса инженерно-технических средств охраны

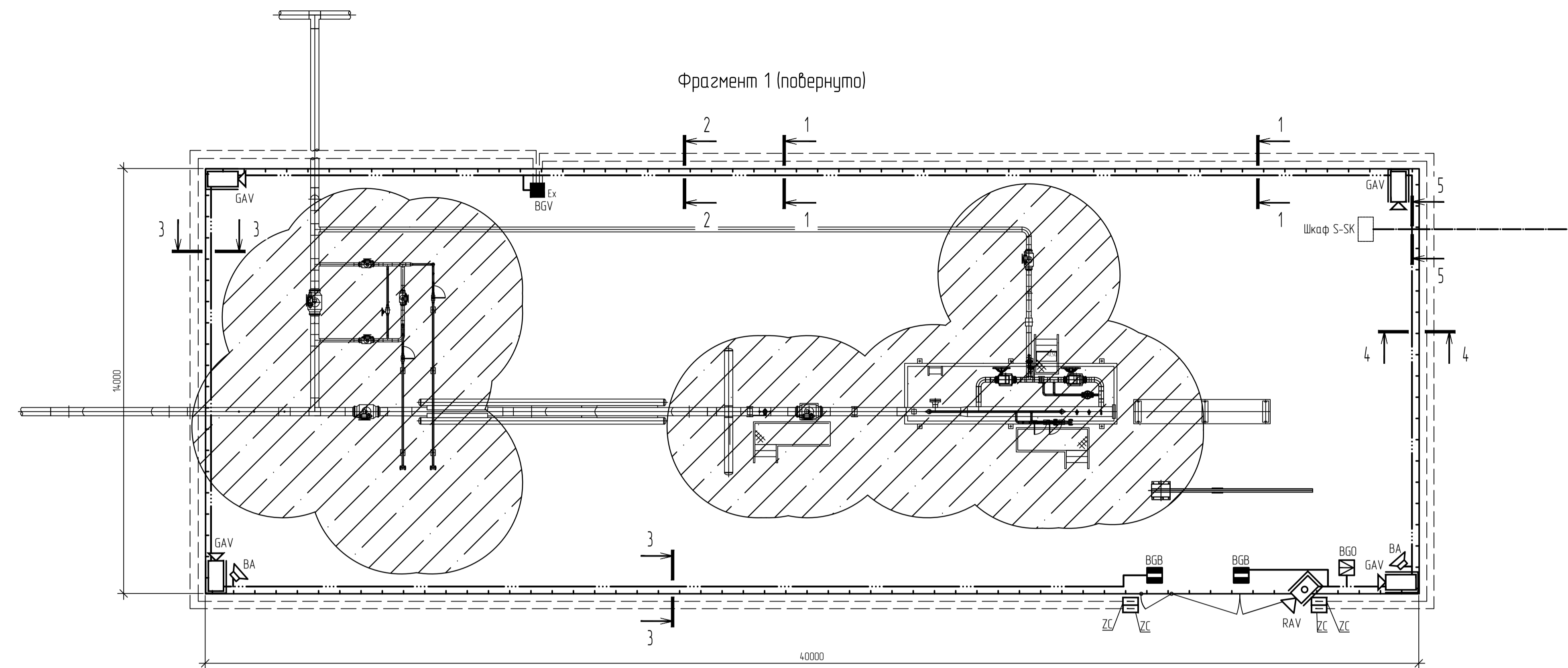
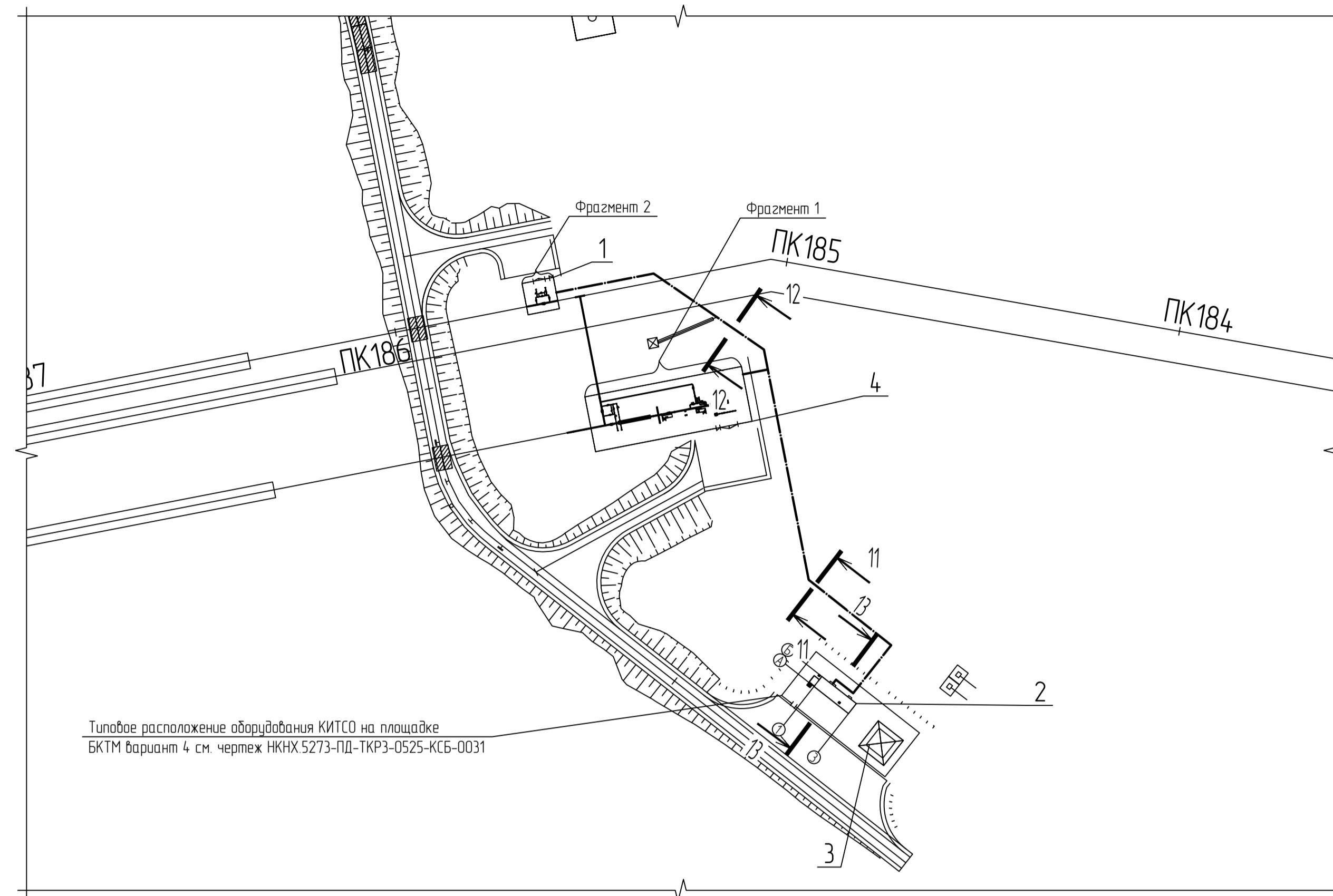


Схема установки видекамеры уличной стационарной

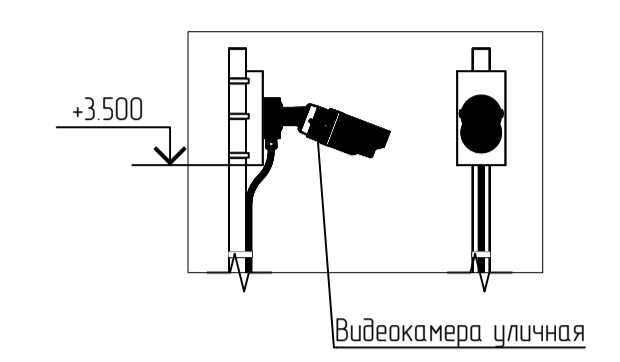
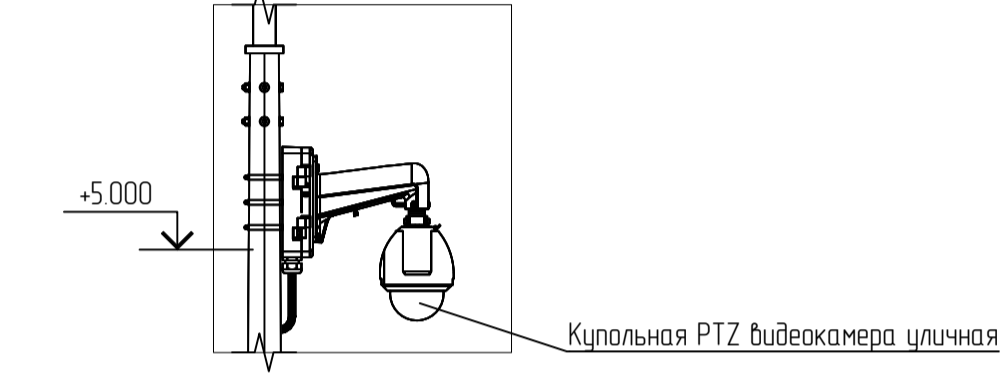


Схема установки купольной PTZ видекамеры уличной

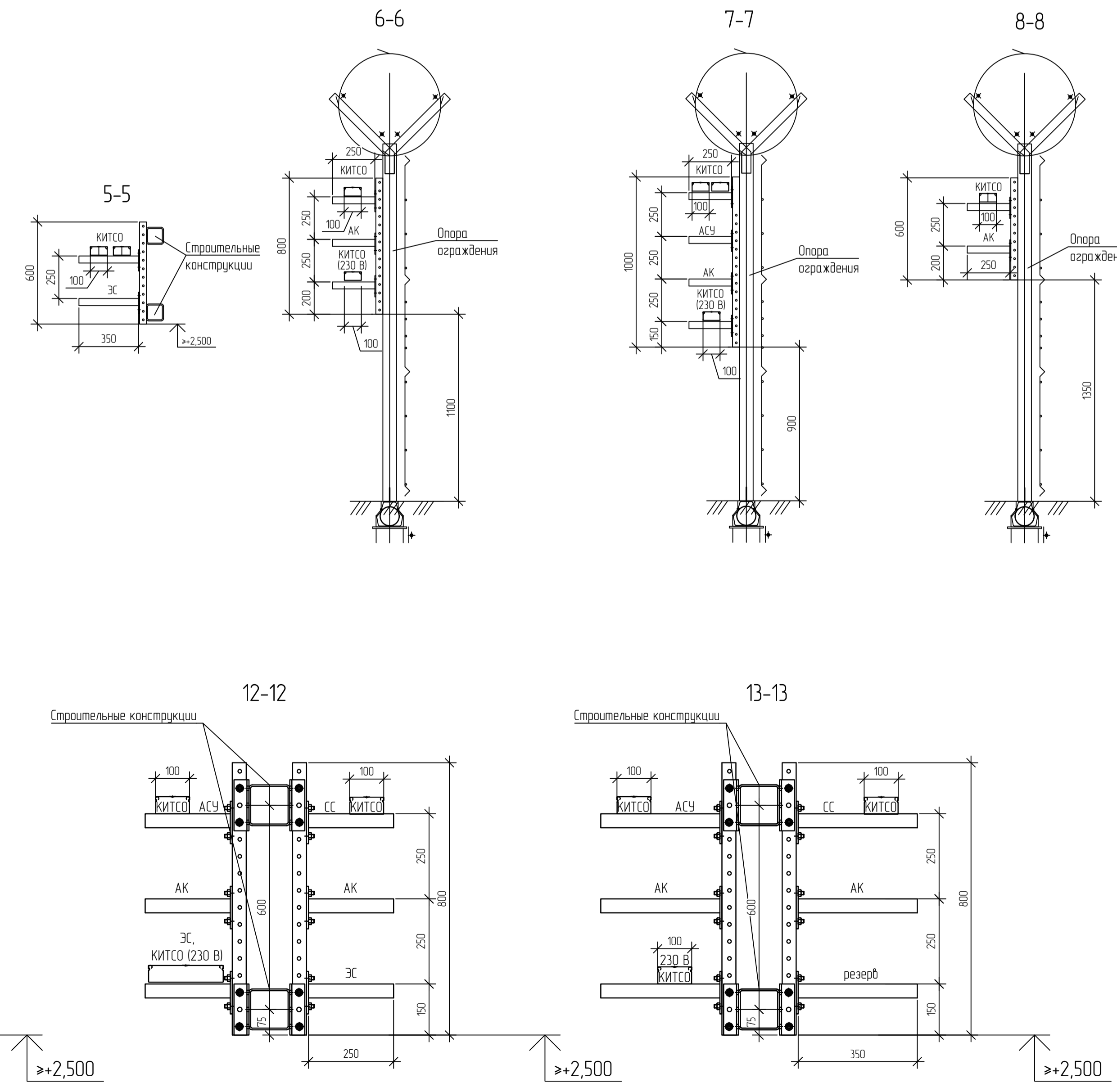
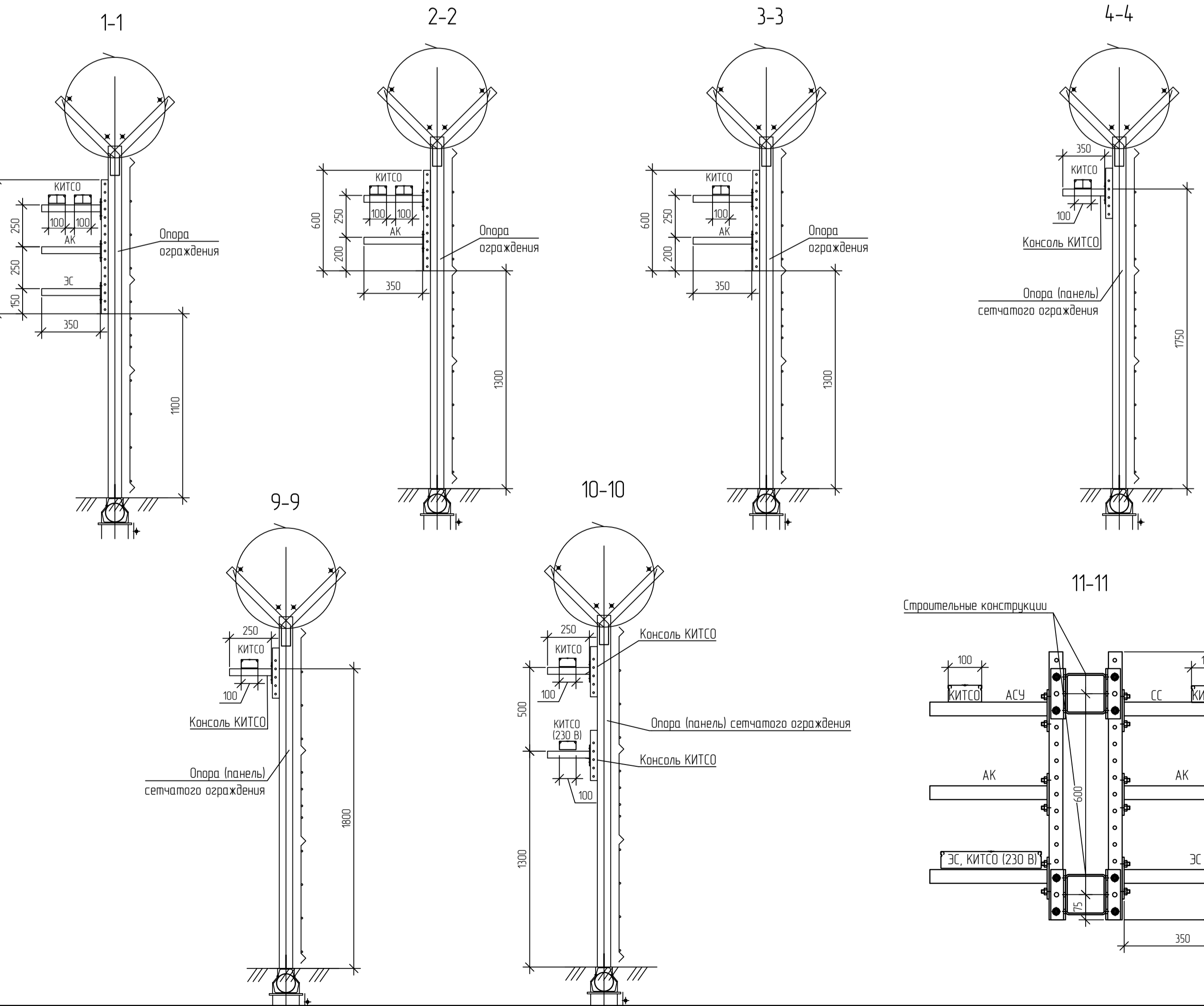


Экспликация зданий и сооружений

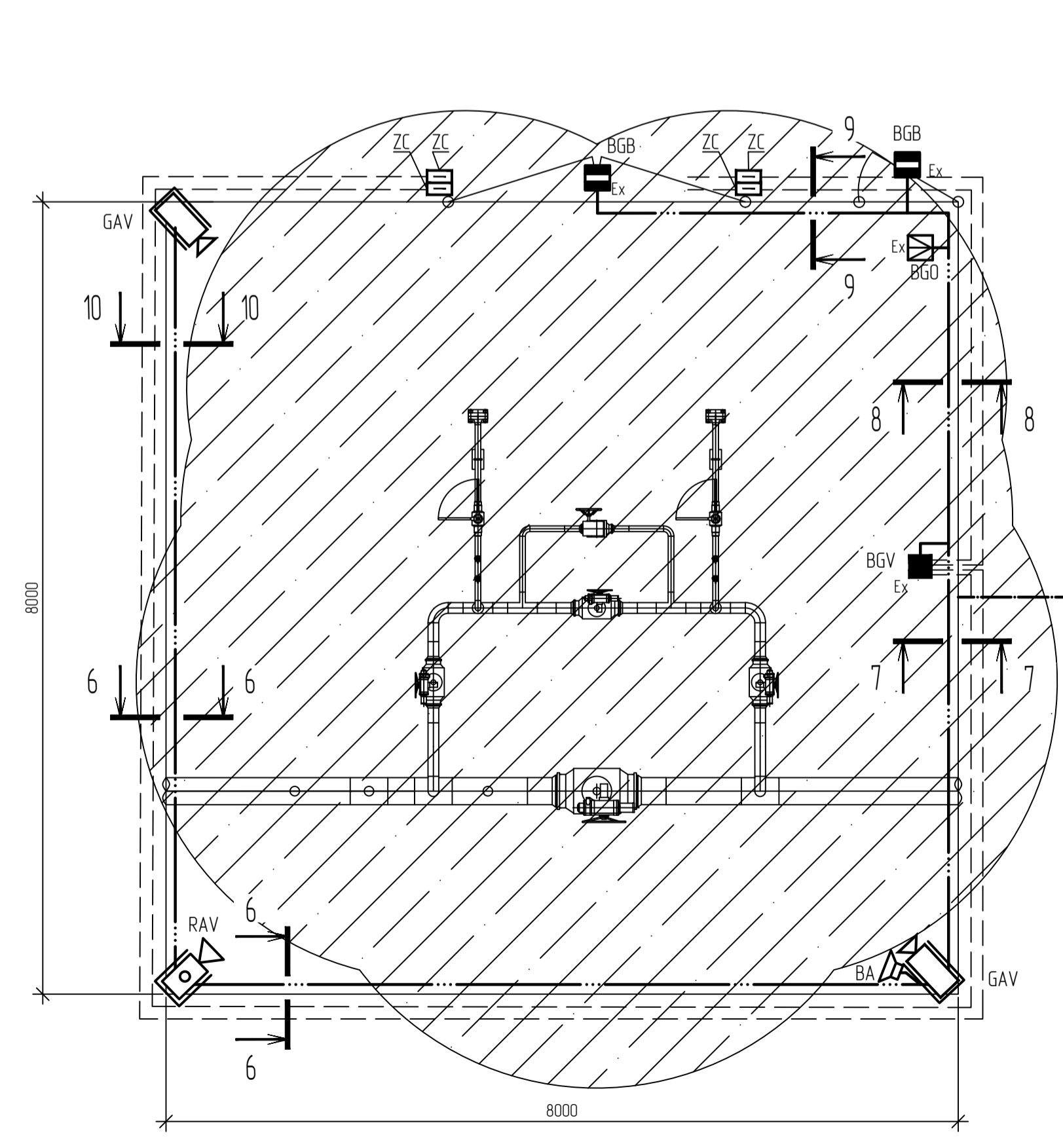
Номер на плане	Наименование	Координаты квадрата сетки
1	Крановый узел 18 км. Типул 0204	
2	Блок-контейнер телемеханики (БКТМ). Типул 0204	
3	Мачта связи. Типул 0204	
4	Узел запуска СВД на резервной нитке перехода через р. Зай. Типул 0204	

Условные обозначения

- купольная PTZ видекамера уличная
- видекамера уличная
- извещатель охранной радиодальнобой
- извещатель охранной радиодальнобой во взрывозащищенном исполнении
- извещатель охранной магнитоконтактный точечный
- извещатель охранной магнитоконтактный точечный во взрывозащищенном исполнении
- громкоговоритель
- блок обработки сигнала извещателя охранного вибрационного во взрывозащищенном исполнении
- шкаф ТСО
- оконечное устройство
- кабель в лотке металлическом по не проходной эстакаде
- кабель в лотке металлическом по ограждению
- чистительный элемент по ограждению и АКЛ
- ограждение
- взрывоопасная зона



Фрагмент 2 (повернуто)



Перечень сокращений

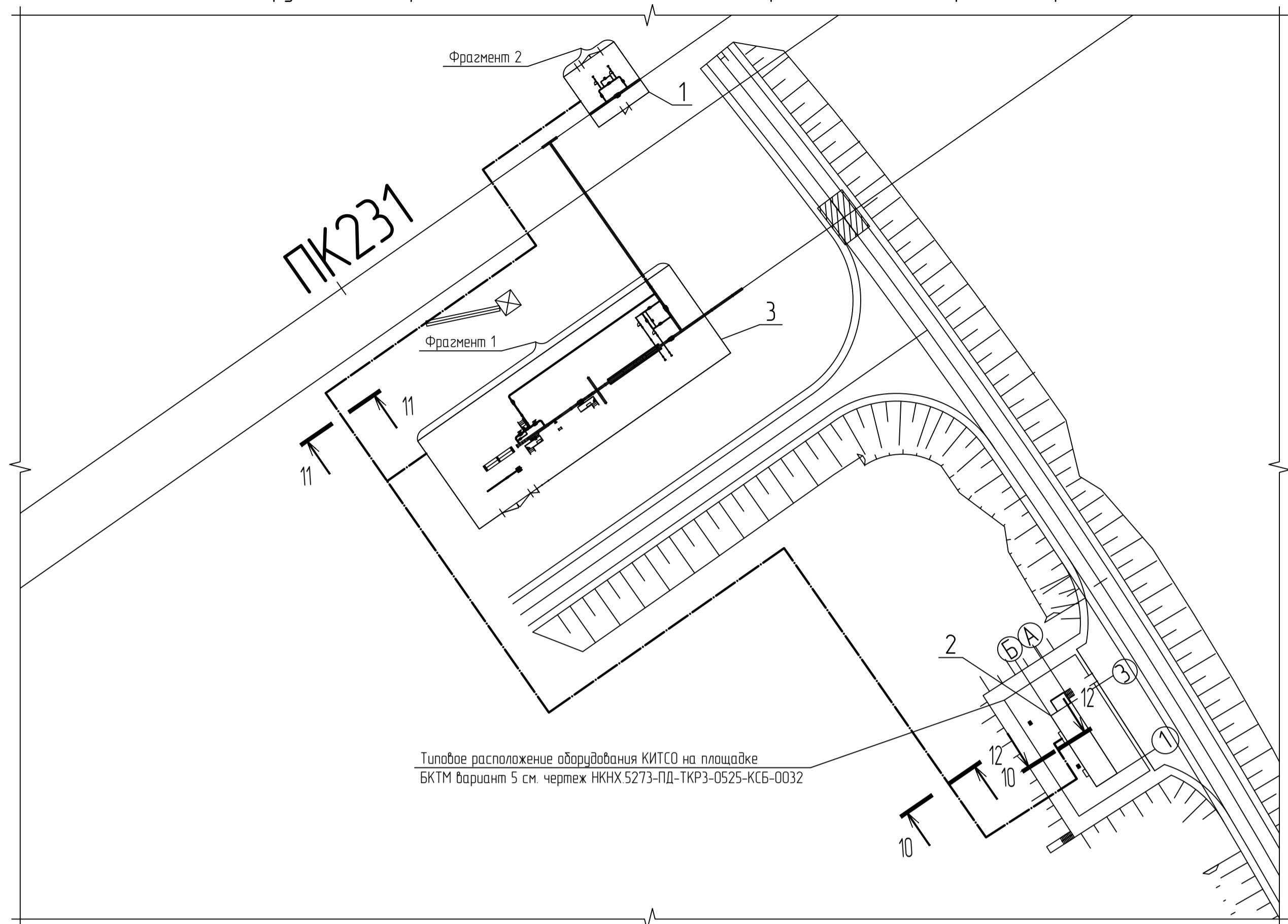
- BGV - извещатель охранной магнитоконтактный точечный;
- GAV - видекамера наблюдения стационарная;
- RAV - видекамера наблюдения поворотная;
- BGO - извещатель охранной радиодальнобой;
- BGV - блок обработки сигнала извещателя охранного вибрационного;
- BGLS - оповещатель световозвучной охранной;
- BA - громкоговоритель;
- S-SK - шкаф ТСО;
- ZC - оконечное устройство

- 1 Монтаж оборудования выполнить согласно инструкциям завода изготовителя
- 2 Места расположения оборудования показаны условно. Уточнить при монтаже
- 3 Кабели охранной сигнализации проложить в лотках металлических на кабельных полках в коробах по эстакаде и по ограждению. Оплетения во оборудовании выполнить в металлорукаве
- 4 На устанавливаемом ограждении организовать две линии чистительного элемента
 - первую линию разместить на АКЛ на верхней струне с внутренней стороны ограждения с подключением к низковольтному каналу;
 - вторую линию на полотно ограждения на высоте 1 метр от поверхности земли с подключением к высоковольтному каналу
- 5 Взрывозащитный элемент крепить к ограждению и АКЛ при помощи стержня стальной с ПВХ покрытием
- 6 Извещатель охранной радиодальнобой крепить к опорам ограждения с помощью комплектного монтажного устройства и крепежа
- 7 Видекамеры разместить на трубах/стойках ограждения согласно схемам установки видекамер
- 8 Громкоговоритель разместить на стойке ограждения на высоте +2,300
- 9 Всесезонные обогреваемые шкафы разместить на стойке на высоте +1,500

ИЗМ.					ИЗМЕНЕНИЯ					ИЗМЕНЕНИЯ							
№	Контр.	Лист	№ док.	Подпись	Дата	№	Контр.	Лист	№ док.	Подпись	Дата	№	Контр.	Лист	№ док.	Подпись	Дата
<p>Исполнитель: НХНХ 5273-ПД-ТКР3-0525-КСБ-0009</p> <p>«Техническая линия» - инженерный комплекс «Эксперт» - инженерный комплекс «Эксперт» - инженерный комплекс «Эксперт»</p> <p>Разработчик: СИБУР</p> <p>Комплекс инженерно-технических средств охраны</p> <p>Крановый узел 18 км и узел запуска СВД на резервной нитке перехода через р. Зай. План размещения оборудования и прокладки кабелей комплекса инженерно-технических средств охраны</p>																	

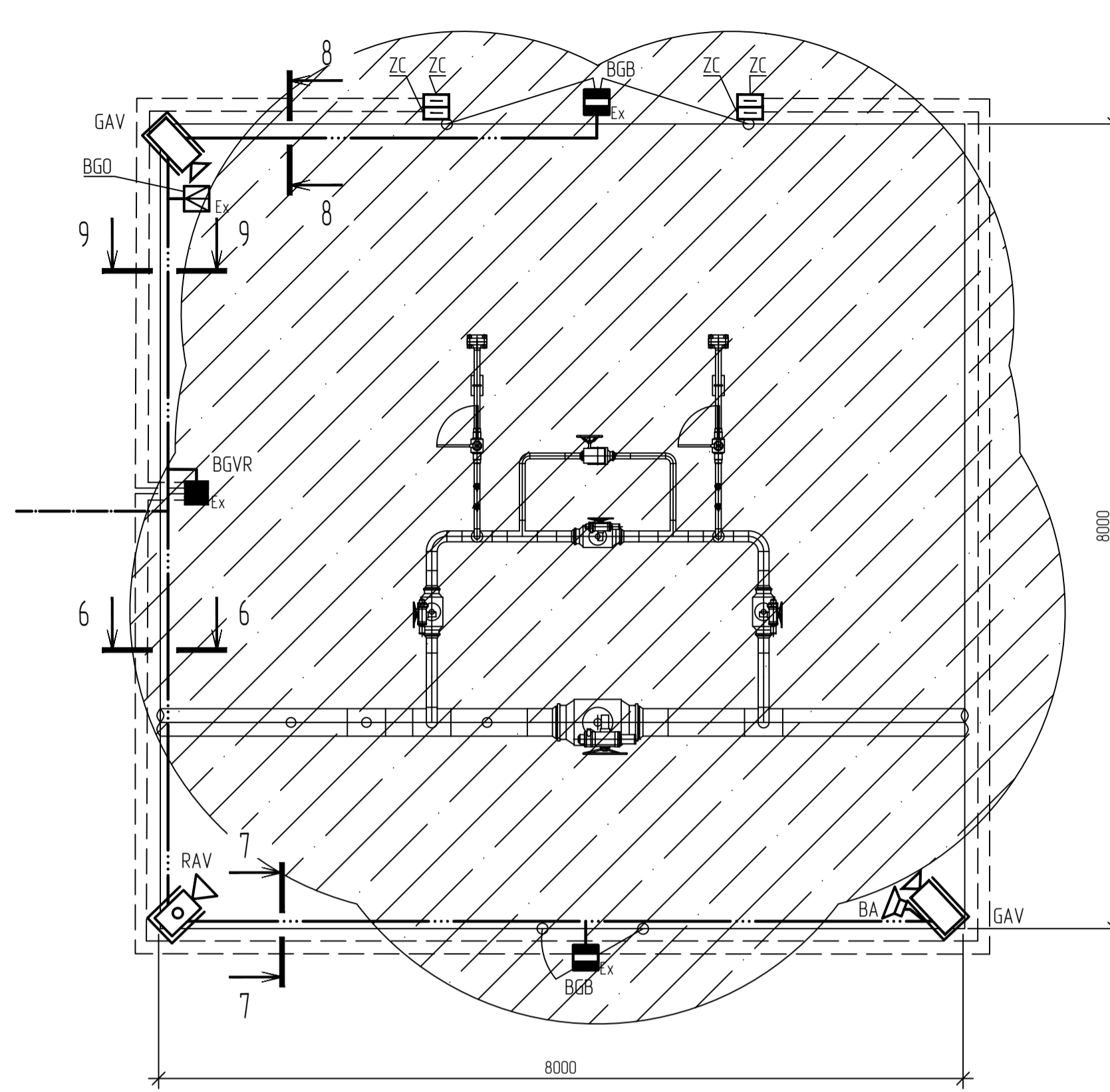
Лист 1 из 1
0005443

Крановый узел 23 км и узел приема СОД на резервной нитке перехода через р. Зай. План размещения оборудования и прокладки кабелей комплекса инженерно-технических средств охраны



Типовое расположение оборудования КИТСО на площадке БКТИМ Вариант 5 см. чертёж НКХ 5273-ПД-ТКР3-0525-КСБ-0032

Фрагмент 2 (повернуто)



Экспликация зданий и сооружений

Номер на плане	Наименование	Координаты квадрата сетки
1	Крановый узел 23 км. Типул 0205	
2	Блок-контейнер телемеханики (БКТИМ). Типул 0205	
3	Узел приема СОД на резервной нитке перехода через р. Зай. Типул 0205	

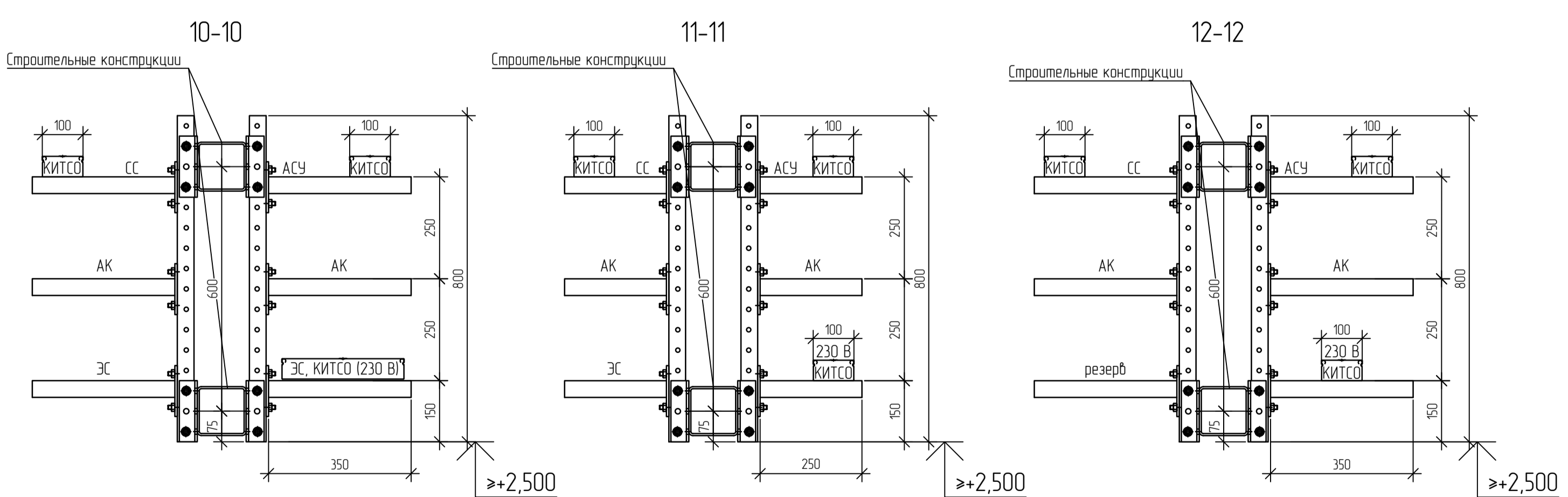
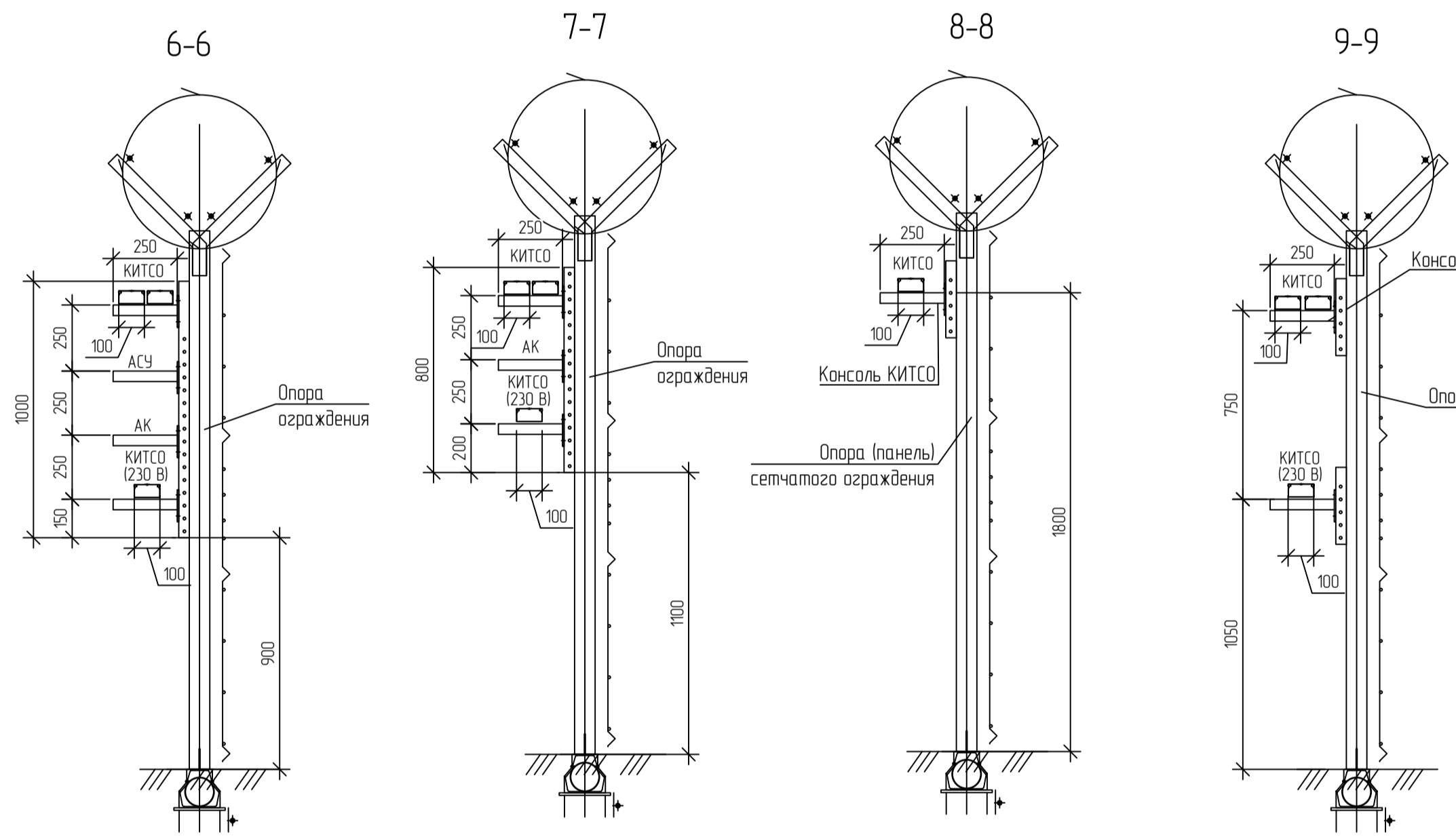
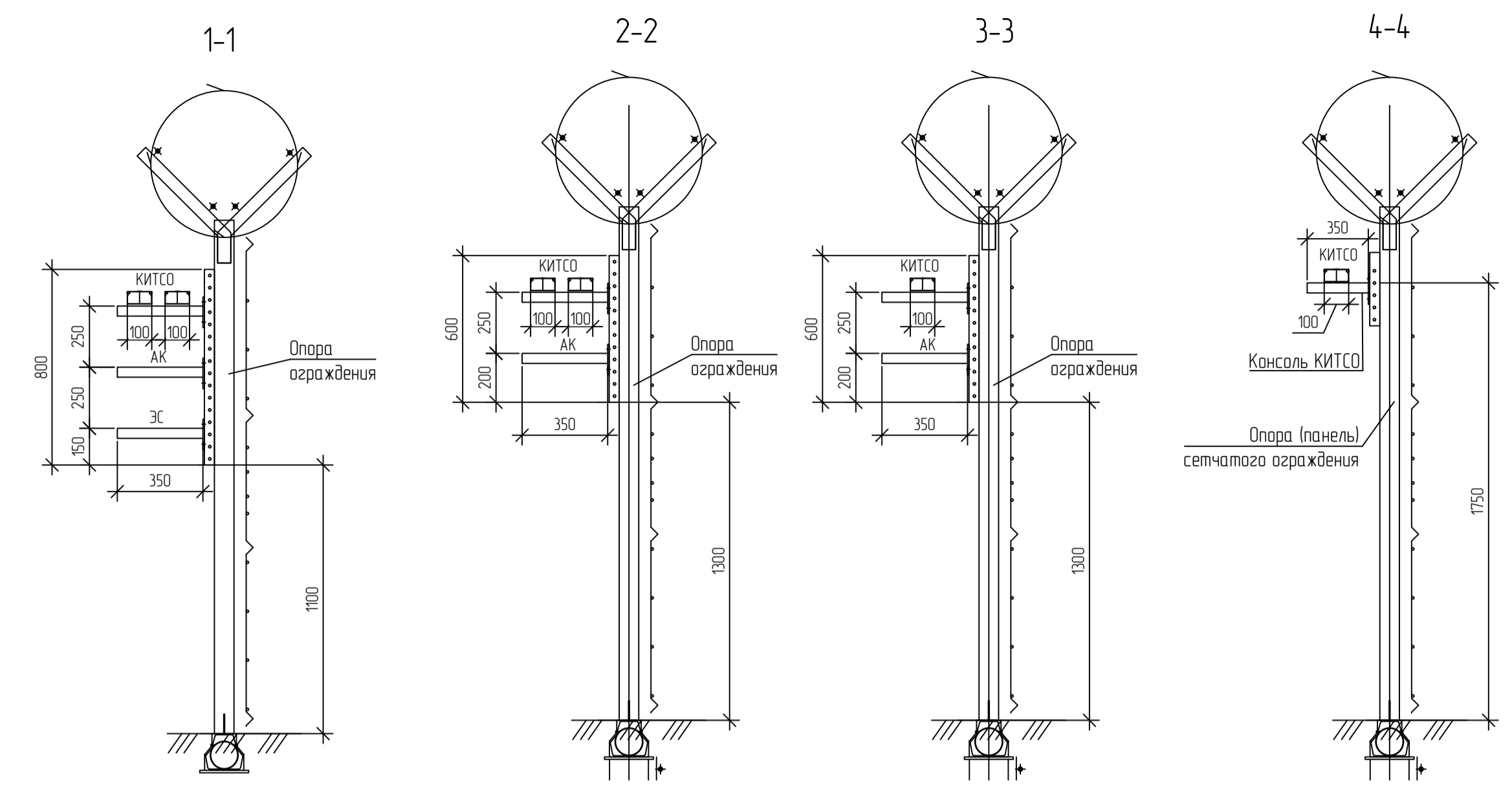
Условные обозначения

- купольная PTZ видекамера уличная
- видекамера уличная
- извещатель охранной радиоволновой
- извещатель охранной магнитоконтактный точечный
- громкоговоритель
- блок обработки сигнала извещателя охранного вибрационного во взрывозащищенном исполнении
- шкаф ТСО
- оконечное устройство
- кабель в лотке металлическом на не протрахованной эстакаде
- кабель в лотке металлическом на ограждении
- чистильный элемент на ограждении и АКЛ
- ограждение
- взрывоопасная зона

Перечень сокращений

- BGV - извещатель охранной магнитоконтактный точечный;
- GAV - видекамера наблюдения стационарная;
- RAV - видекамера наблюдения поворотная;
- BGO - извещатель охранной радиоволновой;
- BGV - блок обработки сигнала извещателя охранного вибрационного;
- BIGLS - оповещатель светозвуковой охранной;
- BA - громкоговоритель;
- S-SK - шкаф ТСО;
- ZC - оконечное устройство

- 1 Монтаж оборудования выполнять согласно инструкциям завода изготовителя
- 2 Места расположения оборудования показаны условно. Уточнить при монтаже
- 3 Кабели охранной сигнализации прокладывать в лотках металлических на кабельных полках в коробах по эстакадам и по ограждениям. Отводления до оборудования выполнять в металлорукаве
- 4 На устанавливаемом ограждении организовать две линии чистильных элементов
 - первую линию разместить на АКЛ на верхней струне с внутренней стороны ограждения с подключением к низковольтному каналу;
 - вторую линию на полотно ограждения на высоте 1 метр от поверхности земли с подключением к высоковольтному каналу
- 5 Виброустойчивый элемент крепить к ограждению и АКЛ при помощи стяжки специальной с ПВХ покрытием
- 6 Извещатель охранной радиоволновой крепить к опорам ограждения с помощью комплектного монтажного устройства и крепежа.
- 7 Видекамеры разместить на трубостойках ограждения согласно схем установки видекамер
- 8 Громкоговоритель разместить на стойке ограждения на высоте +2,300
- 9 Взрывозащищенные шкафы разместить на стойке на высоте +1500



Фрагмент 1 (повернуто)

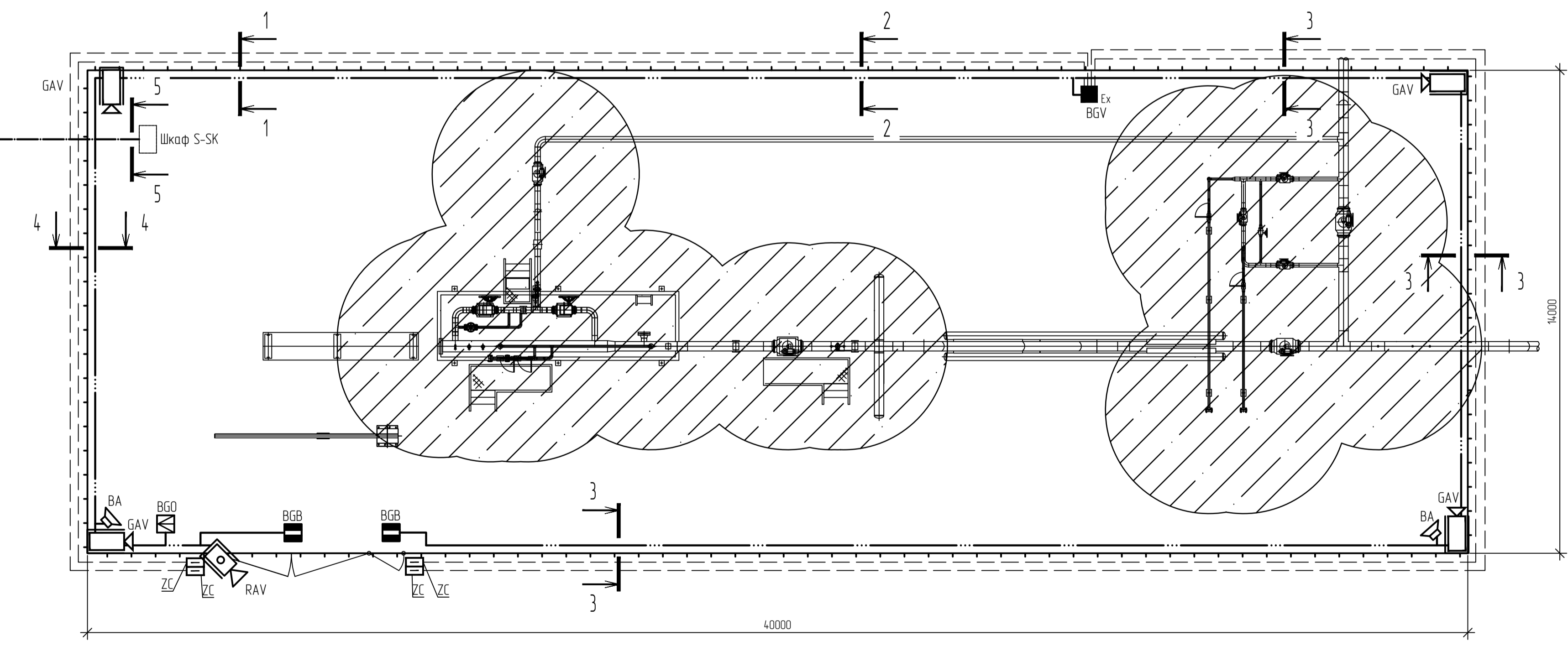


Схема установки видекамеры уличной стационарной

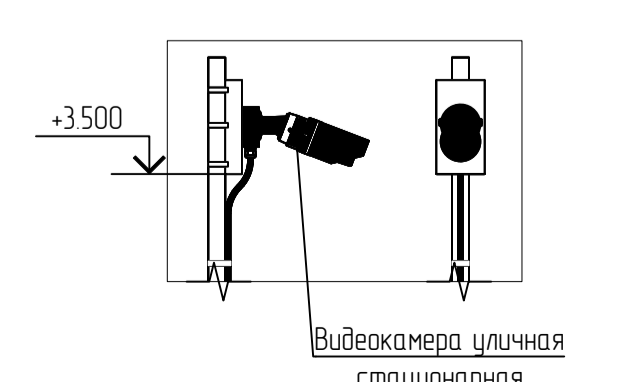
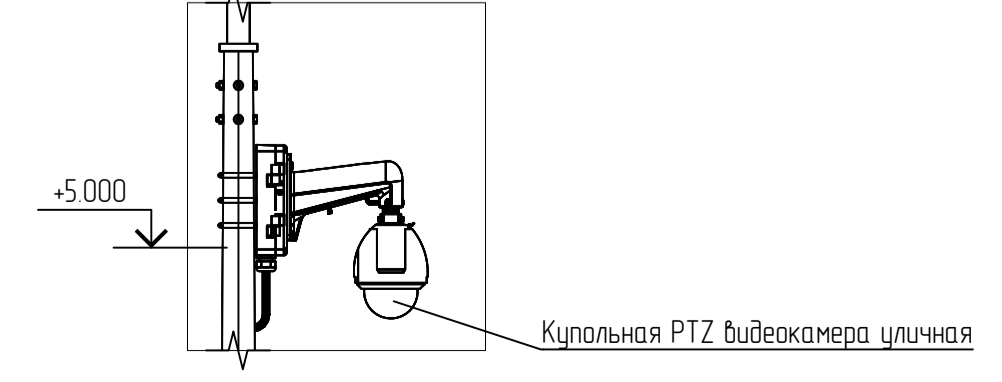


Схема установки купольной PTZ видекамеры уличной



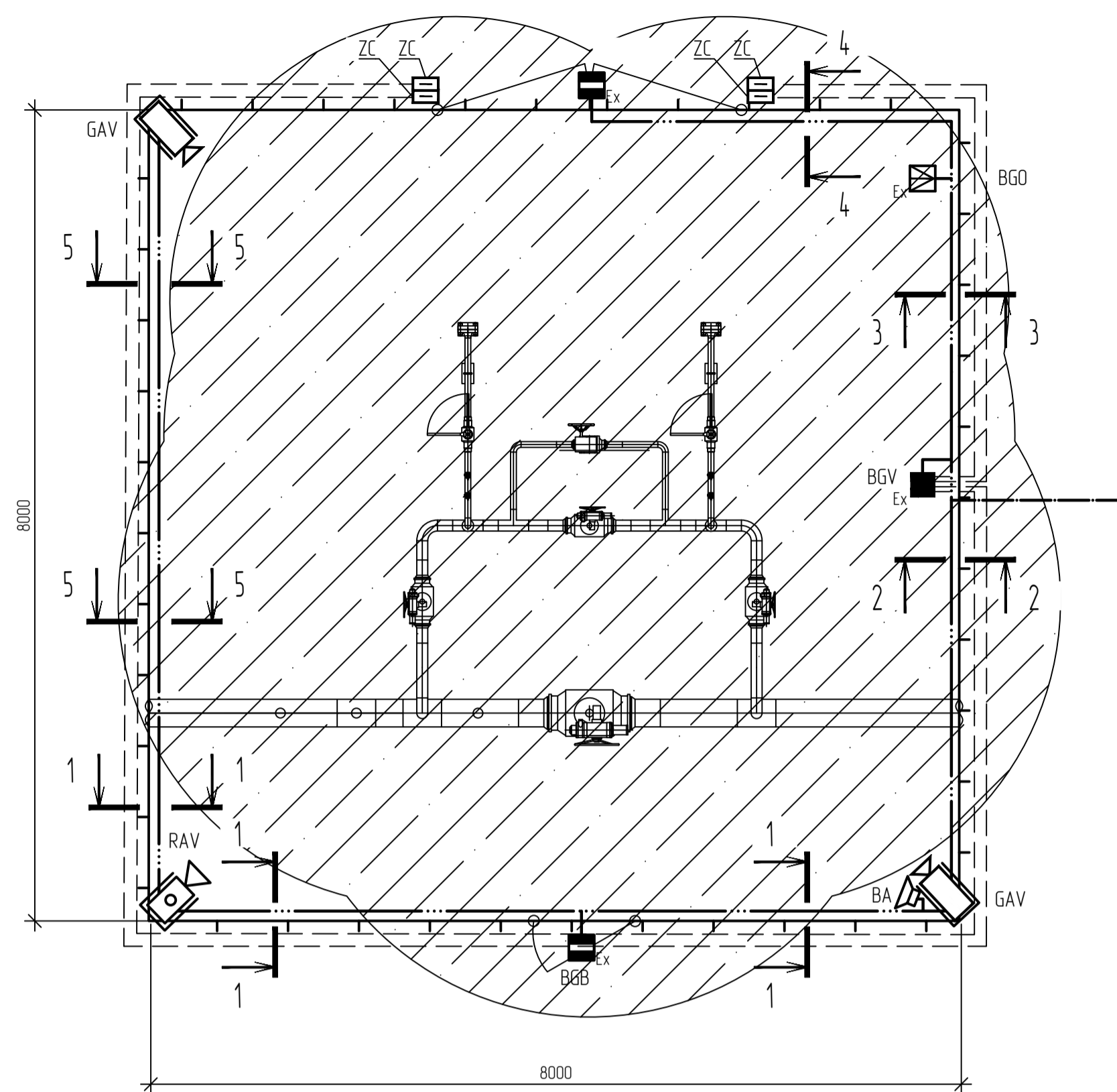
НКХ 5273-ПД-ТКР3-0525-КСБ-0010

"Проспекция линейного сооружения" - инженерный комплекс «Заблаговременная модернизация» на участке Нижнекамск - Козьмо. Модернизация объектов для транспортировки этилена с учетом дополнительных объемов от ЗП-6007

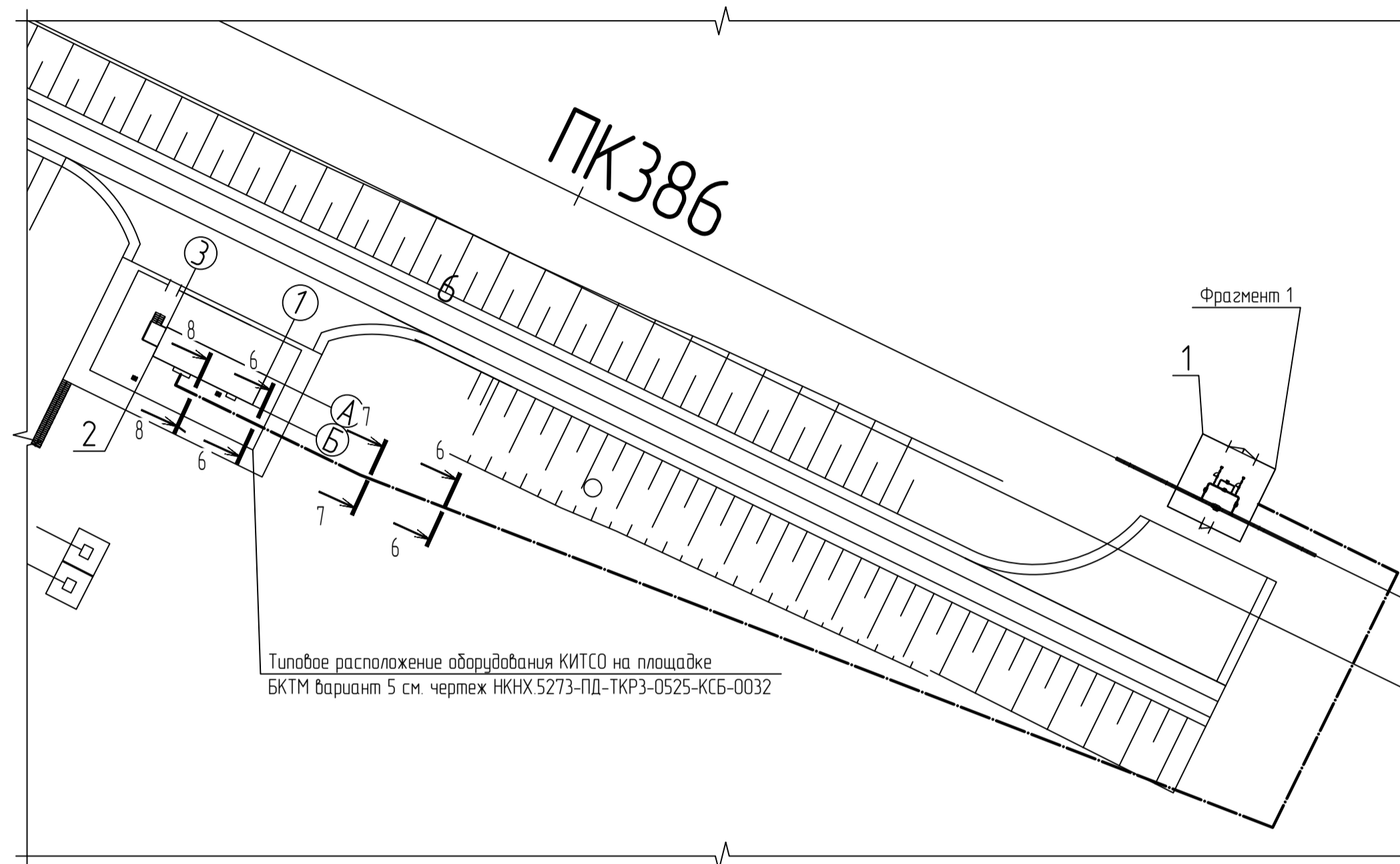
Изм.	Контр.	Лист	№ док.	Подпись	Дата
Разработчик	Сметчик	Верхотуровский			

Комплекс инженерно-технических средств охраны

Фрагмент 1 (повернуто)

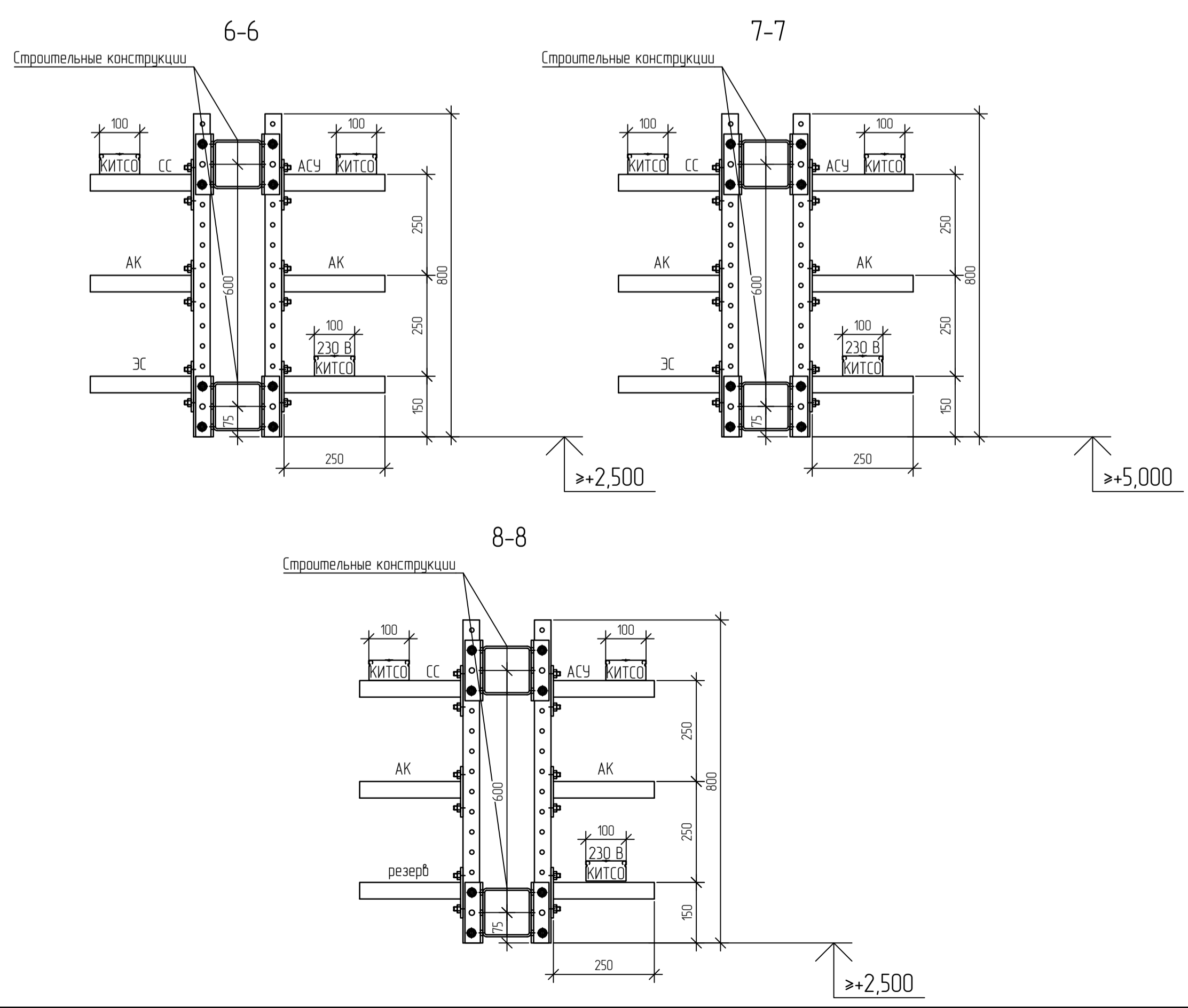
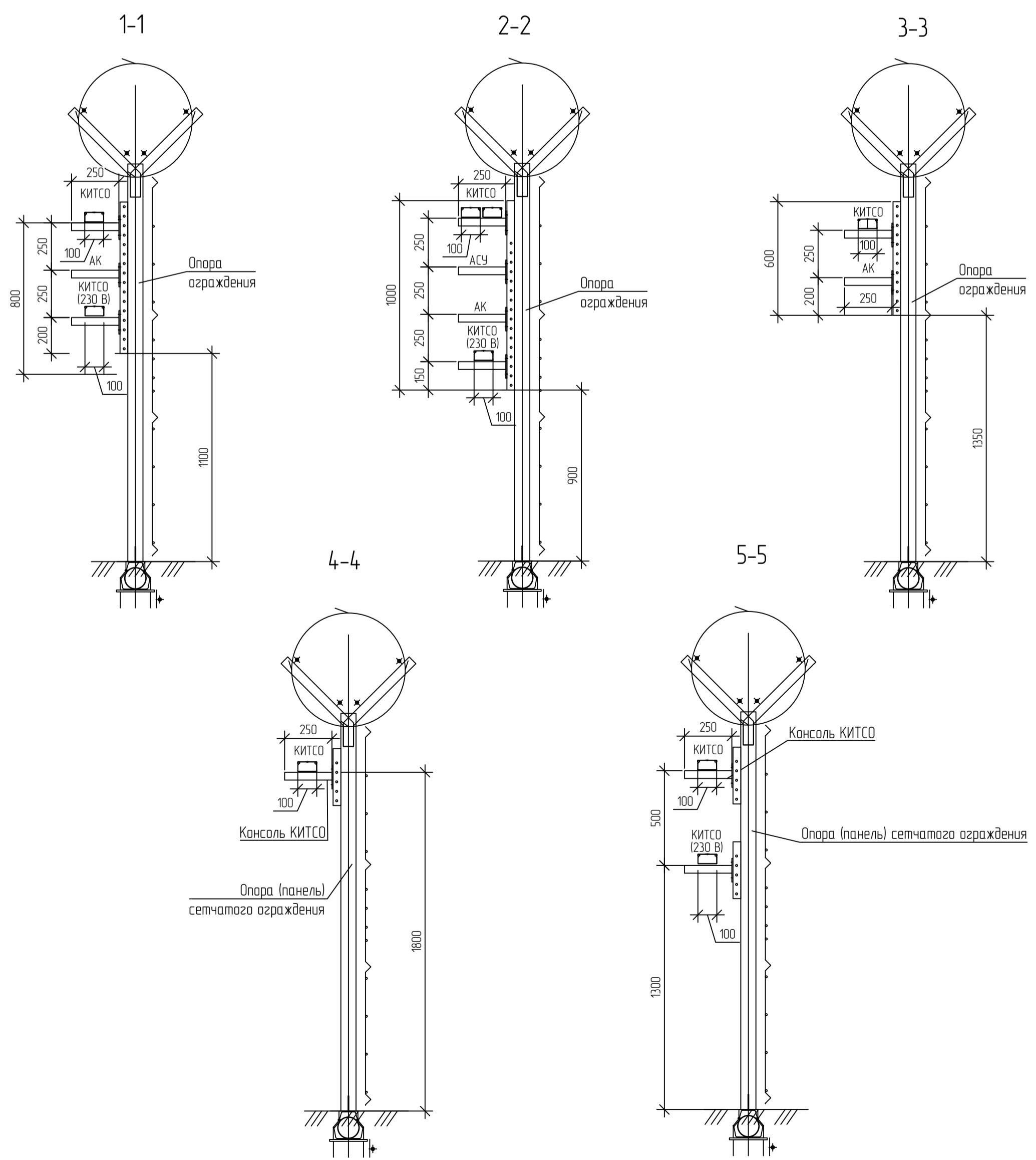


Крановый узел 38 км. План размещения оборудования и прокладки кабелей комплекса инженерно-технических средств охраны



Типовое расположение оборудования КИТСО на площадке
БКТМ вариант 5 см. чертеж НКНХ 5273-ПД-ТКР3-0525-КСБ-0032

Экспликация зданий и сооружений		
Номер на плане	Наименование	Координаты квадрата сетки
1	Крановый узел 38 км. Типул 0208	
2	Блок-контейнер телемеханики (БКТМ) Типул 0208	



Условные обозначения

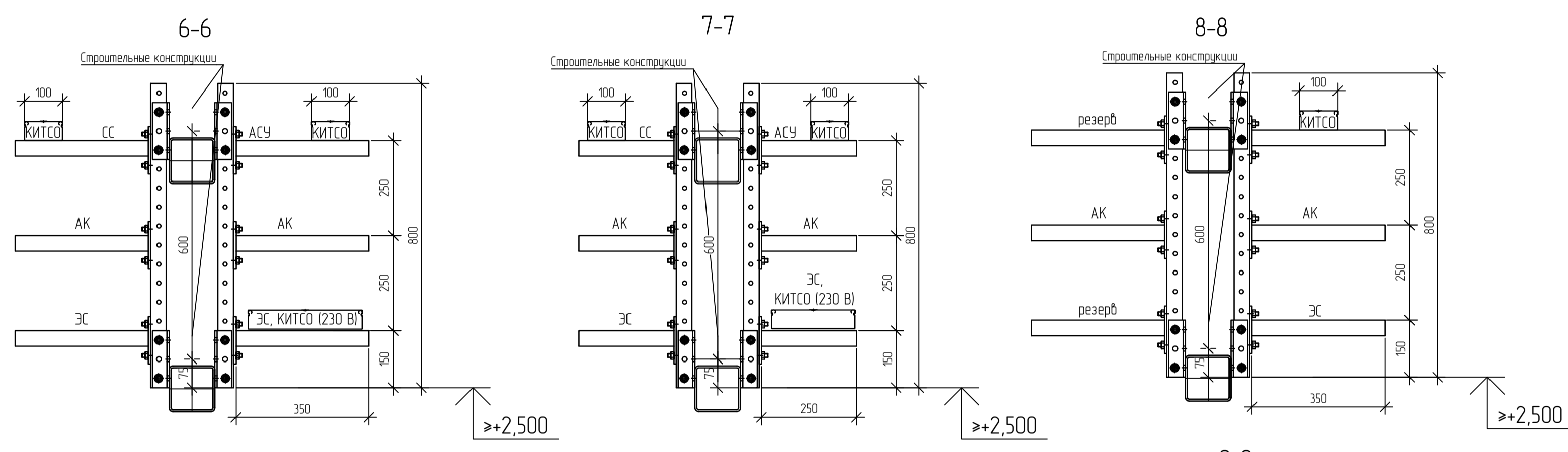
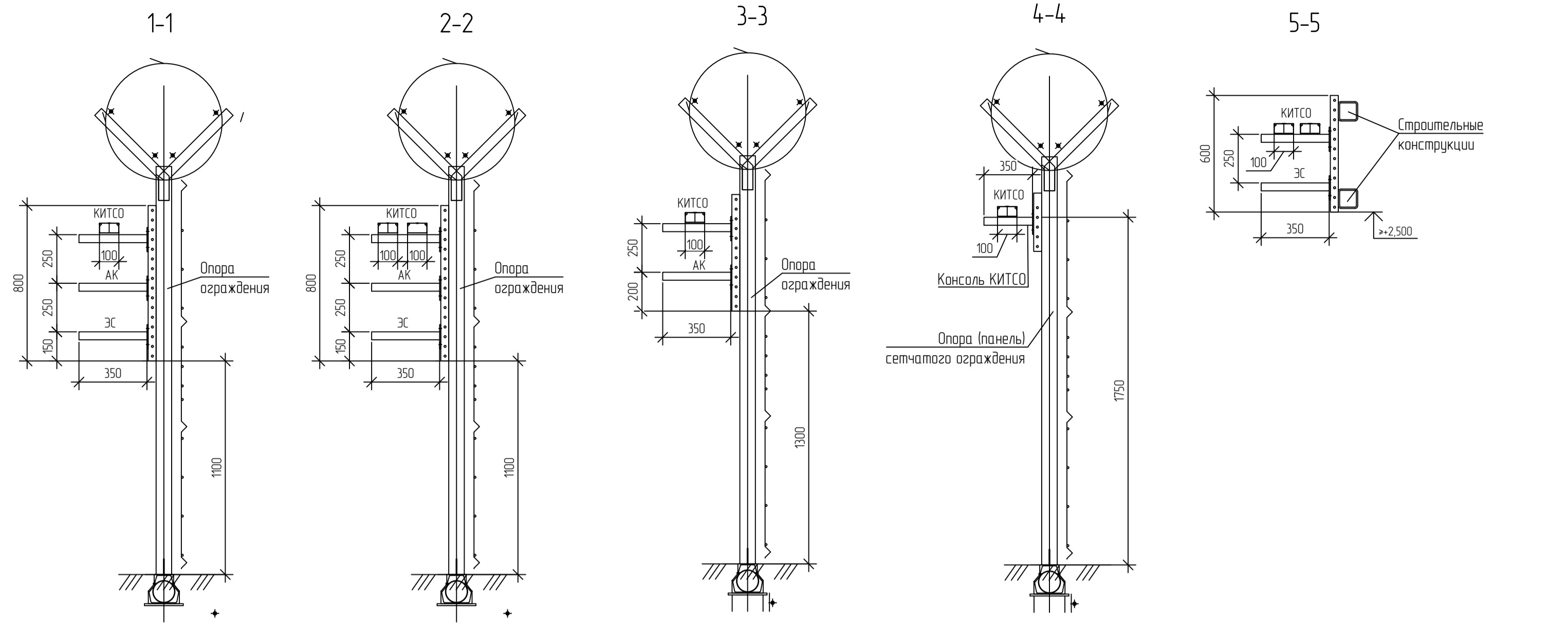
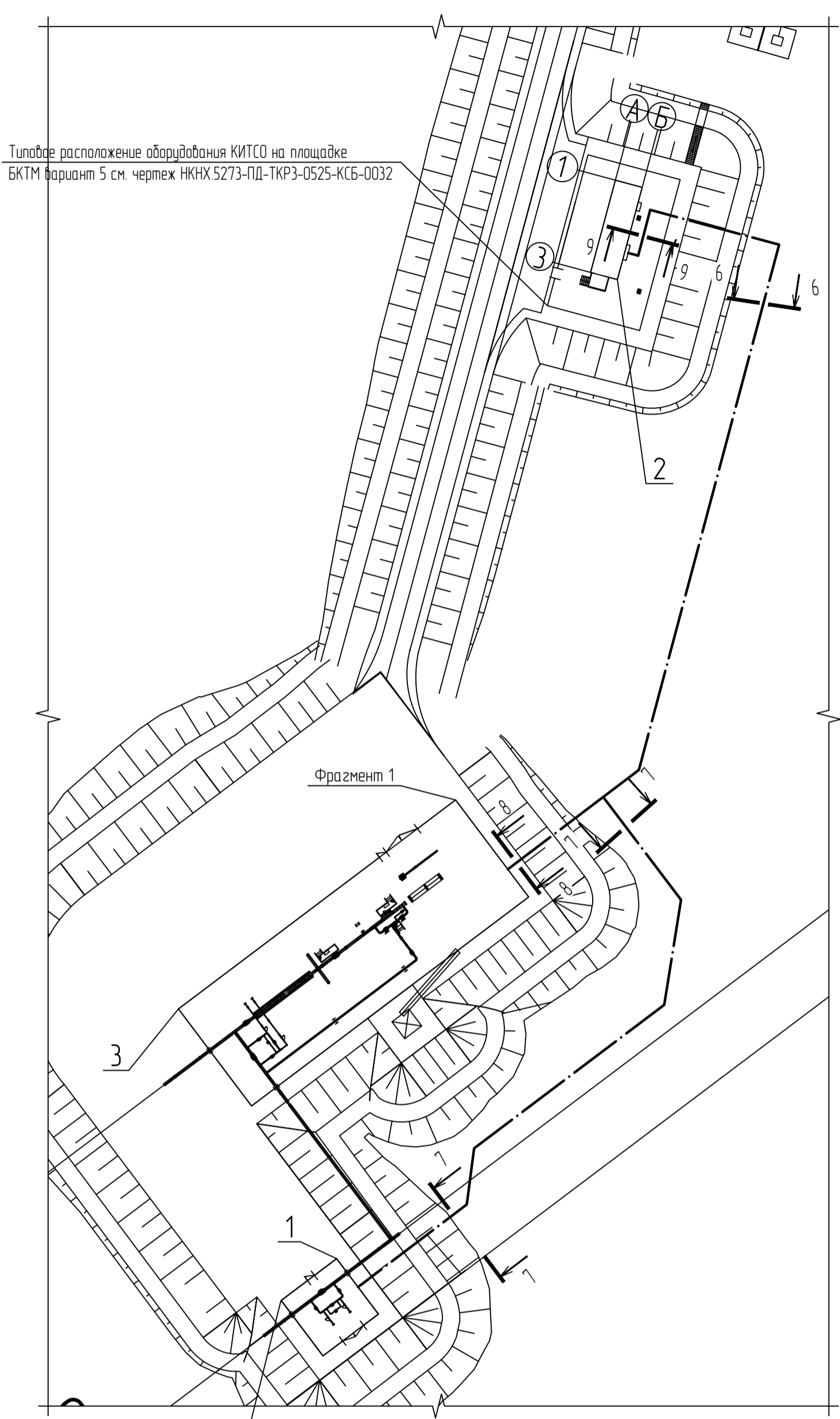
— кабель в лотке металлическом по не проходной эстакаде

- 1 Монтаж оборудования выполнить согласно инструкциям завода изготовителя.
- 2 Места расположения оборудования показаны условно. Уточнить при монтаже.
- 3 Кабели охранной сигнализации проложить в лотках металлических на кабельных полках в коробах по эстакадам и по ограждению. Ответвления до оборудования выполнять в металлорукаве.
- 4 На устанавливаемом ограждении организовать две линии виброучувствительного элемента:
 - первую линию размещать на АКЛ на верхней стреле с внутренней стороны ограждения с подключением к низкочастотному каналу;
 - вторую линию на панели ограждения на высоте 1 метр от поверхности земли с подключением к высокочастотному каналу.
- 5 Виброучувствительный элемент крепить к ограждению и АКЛ при помощи стяжки стальной с ПВХ покрытием.
- 6 Извещатель охранной радиоволновой крепить к опорам ограждения с помощью комплектного монтажного устройства и крепежа.
- 7 Видекамеры разместить на трубостойках ограждения согласно схеме установки видекамер.
- 8 Громкоговоритель разместить на стойке ограждения на высоте +2,300.
- 9 Всезональные обогреваемые шкафы разместить на стойке на высоте +1,500.

НКНХ.5273-ПД-ТКР3-0525-КСБ-0013					
"Реконструкция линейного сооружения - имуществом комплекса «Управление эленинградского» на участке Нижнекамск - Казань. Модернизация объектов для транспортировки эленина с учетом дополнительных объемов от 31-600"					
Изм.	Кол.уч.	Лист	№док	Подпись	Дата
Разраб.	Евгений				
Рук.гр.	Вертебасян				
Комплекс инженерно-технических средств охраны			Станд.	Лист	Листов
			П		1
Крановый узел 38 км. План размещения оборудования и прокладки кабелей комплекса инженерно-технических средств охраны					

Имя файла: 00054443
 Имя папки: 00054443
 Имя листа: 00054443

Крановый узел 40 км и узел запуска СОД на резервной нитке перехода через р. Кама. План размещения оборудования и прокладки кабелей комплекса инженерно-технических средств охраны



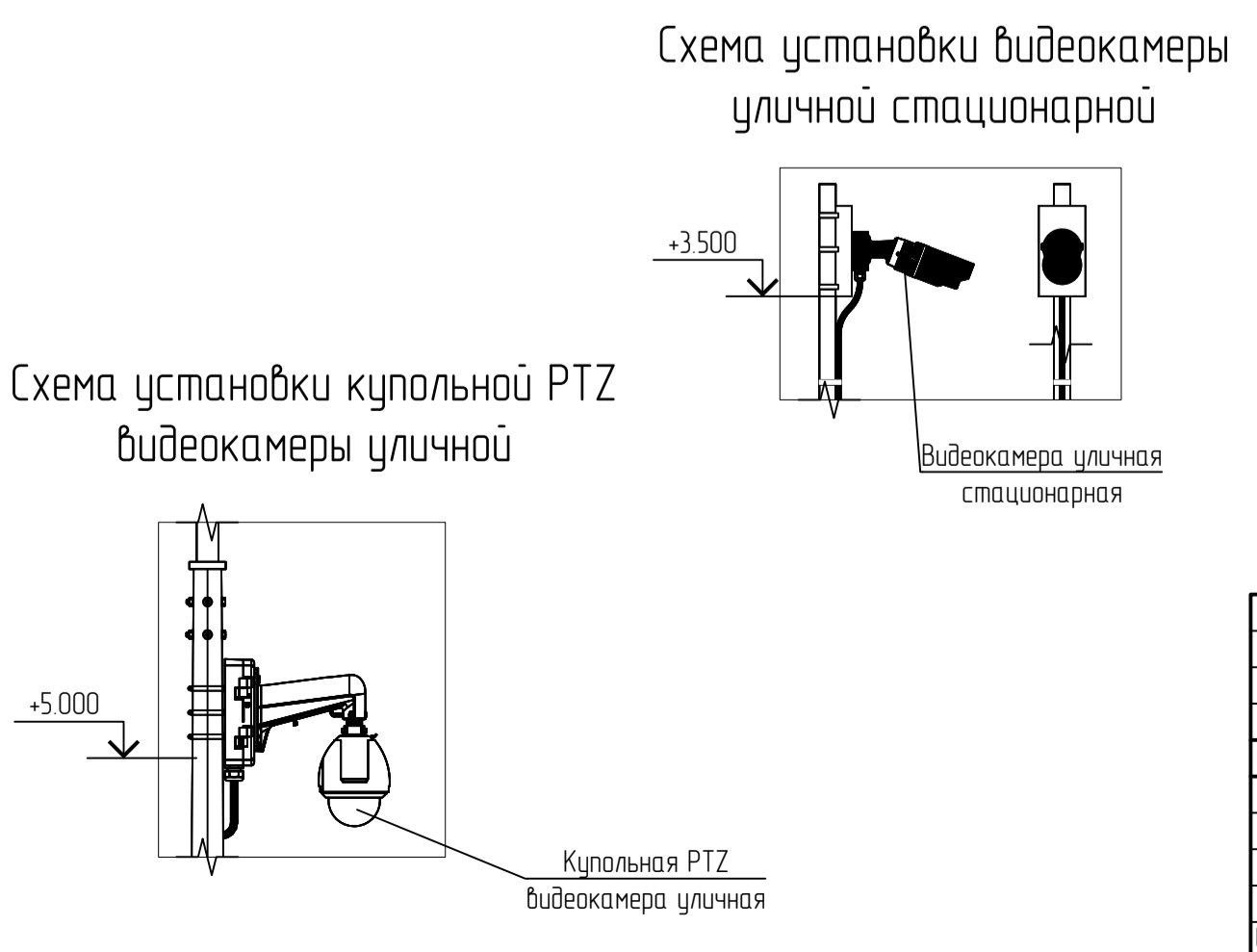
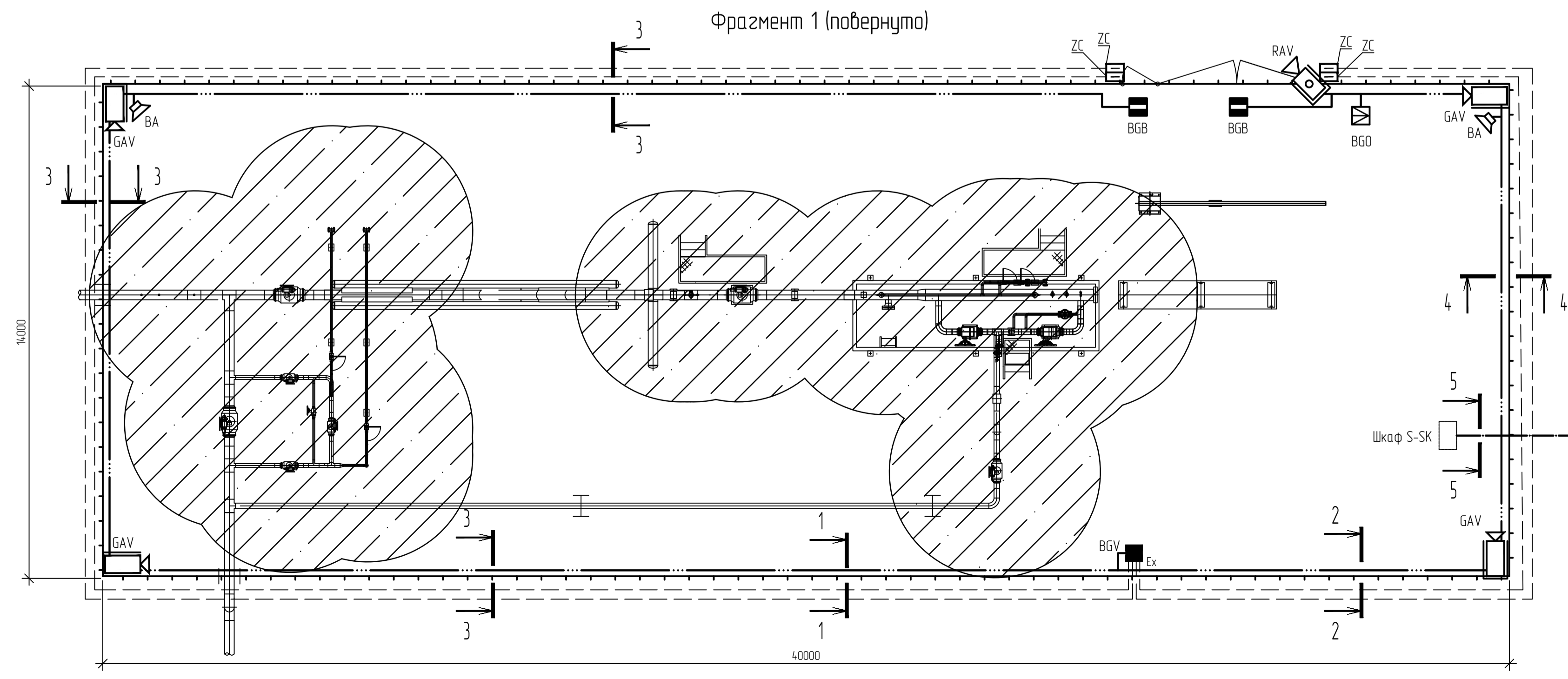
Экспликация зданий и сооружений

Номер на плане	Наименование	Координаты квадрата сетки
1	Крановый узел 40 км. Типул 0209	
2	Блок-контейнер телемеханики (БКTM). Типул 0209	
3	Узел запуска СОД на резервной нитке перехода через р. Кама. Типул 0209	

- ### Условные обозначения
- купольная PTZ видекамера уличная
 - видекамера уличная
 - извещатель охранной радиоволновой
 - извещатель охранной радиоволновой во взрывозащищенном исполнении
 - извещатель охранной магнитоконтактный точечный
 - извещатель охранной магнитоконтактный точечный во взрывозащищенном исполнении
 - громкоговоритель
 - блок обработки сигнала извещателя охранного вибрационного во взрывозащищенном исполнении
 - шкаф ТСО
 - оконечное устройство
 - кабель в лотке металлическом по не проходной эстакаде
 - кабель в лотке металлическом по ограждению
 - чувствительный элемент по ограждению и АКЛ
 - ограждение
 - взрывоопасная зона

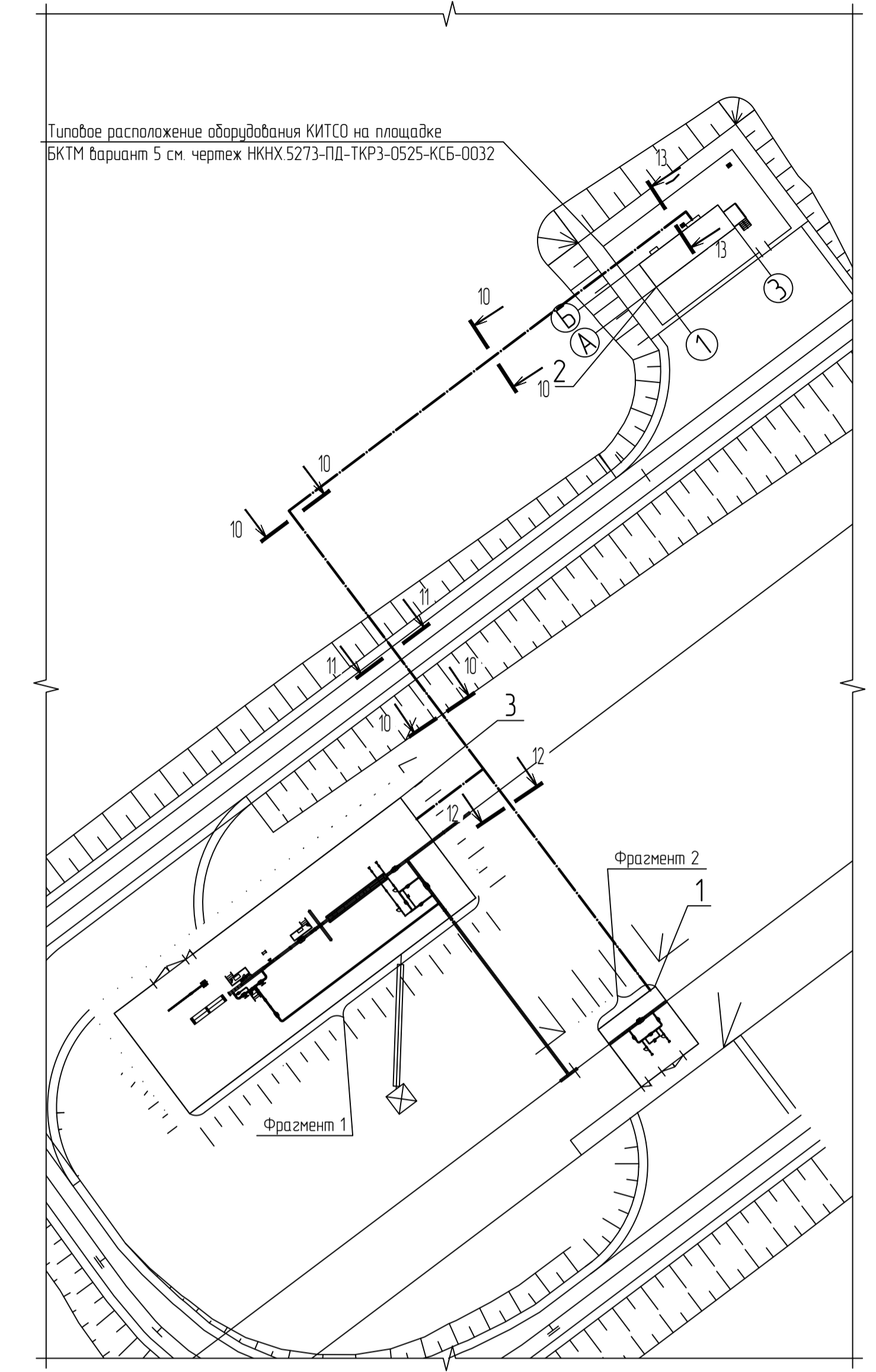
- ### Перечень сокращений
- BGB - извещатель охранной магнитоконтактный точечный;
 - GAV - видекамера наблюдения стационарная;
 - RAV - видекамера наблюдения поворотная;
 - BGO - извещатель охранной радиоволновой;
 - BGV - блок обработки сигнала извещателя охранного вибрационного;
 - BGLS - оповещатель светозвуковой охранной;
 - BA - громкоговоритель;
 - S-SK - шкаф ТСО;
 - ZC - оконечное устройство.

- 1 Монтаж оборудования выполнить согласно инструкциям завода изготовителя.
- 2 Места расположения оборудования показаны условно. Уточнить при монтаже.
- 3 Кабели охранной сигнализации проложить в лотках металлических в кабельных полках в коробах по эстакадам и по ограждению. Ответвления до оборудования выполнить в металлорукаве.
- 4 На устанавливаемом ограждении организовать две линии чувствительного элемента
 - первую линию разместить на АКЛ на верхней ступне с внутренней стороны ограждения с подключением к низкочастотному каналу;
 - вторую линию на полотне ограждения на высоте 1 метр от поверхности земли с подключением к высокочастотному каналу.
- 5 Виброчувствительный элемент крепить к ограждению и АКЛ при помощи стержня стальной с ПВХ покрытием.
- 6 Извещатель охранной радиоволновой крепить к опорам ограждения с помощью комплекта монтажного устройства и крепежа.
- 7 Видекамеры разместить на трубостойках ограждения согласно схемам установки видекамер.
- 8 Громкоговоритель разместить на стойке ограждения на высоте +2,300.
- 9 Всесезонные обогреваемые шкафы разместить на стойке на высоте +1,500.

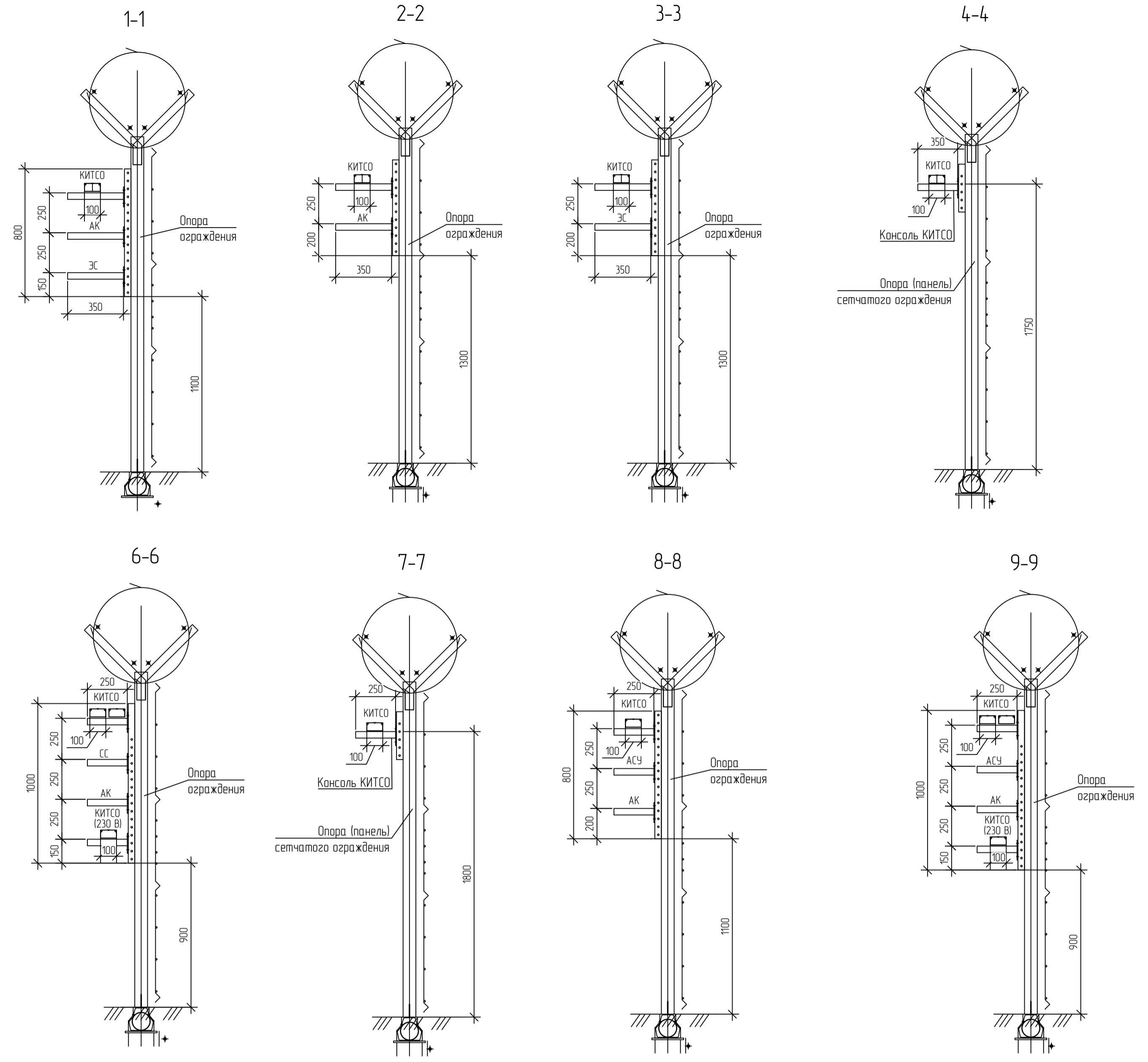


НКНХ.5273-ПД-ТКР3-0525-КСБ-0014				
"Реконструкция линейного сооружения - искусственный комплекс «Управление эленипробода» на участке Нижнекамск - Казань. Модернизация объектов для транспортировки эленина с учетом дополнительных объемов от ЭП-600"				
Изм.	Кол.чл.	Лист	№док	Подпись
Разраб.	Евменев			
Рук.гр.	Вертебасян			
Н.контр.				
Комплекс инженерно-технических средств охраны		Стая	Лист	Листов
		П		1
Крановый узел 40 км и узел запуска СОД на резервной нитке перехода через р. Кама. План размещения оборудования и прокладки кабелей комплекса инженерно-технических средств охраны				

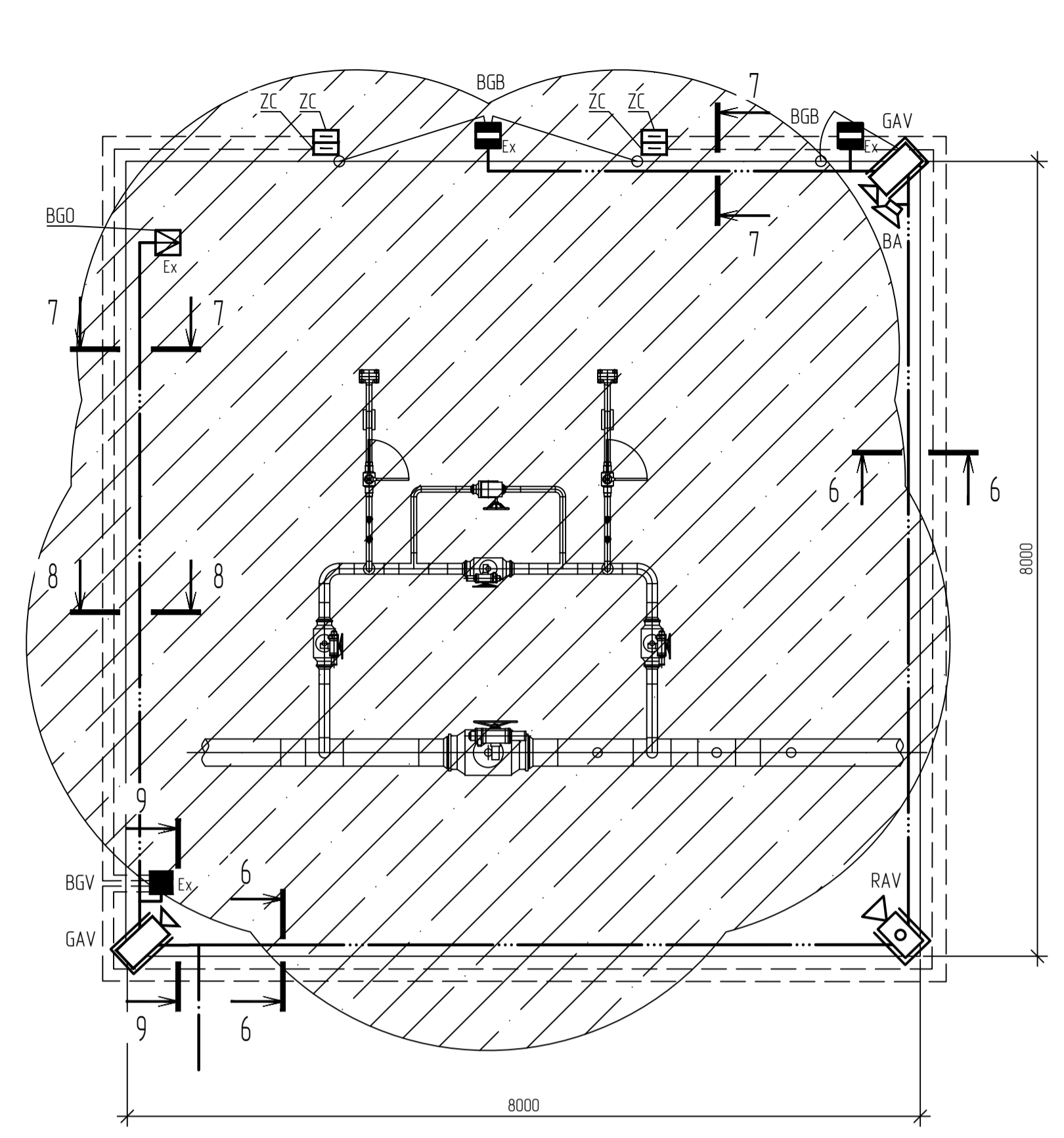
Крановый узел 4.2 км и узел приема СОД на резервной нитке перехода через р. Кама. План размещения оборудования и прокладки кабелей комплекса инженерно-технических средств охраны



Фрагмент 1 (повернуто)

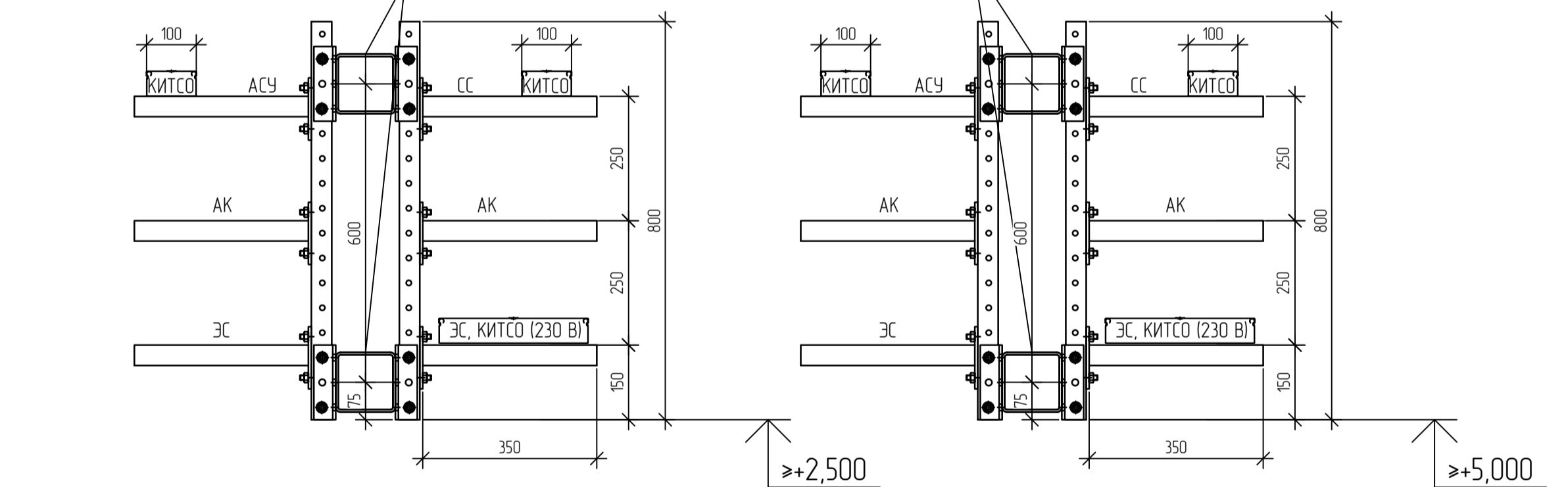


Фрагмент 2 (повернуто)



10-10 Строительные конструкции

11-11 Строительные конструкции



12-12 Строительные конструкции

13-13 Строительные конструкции

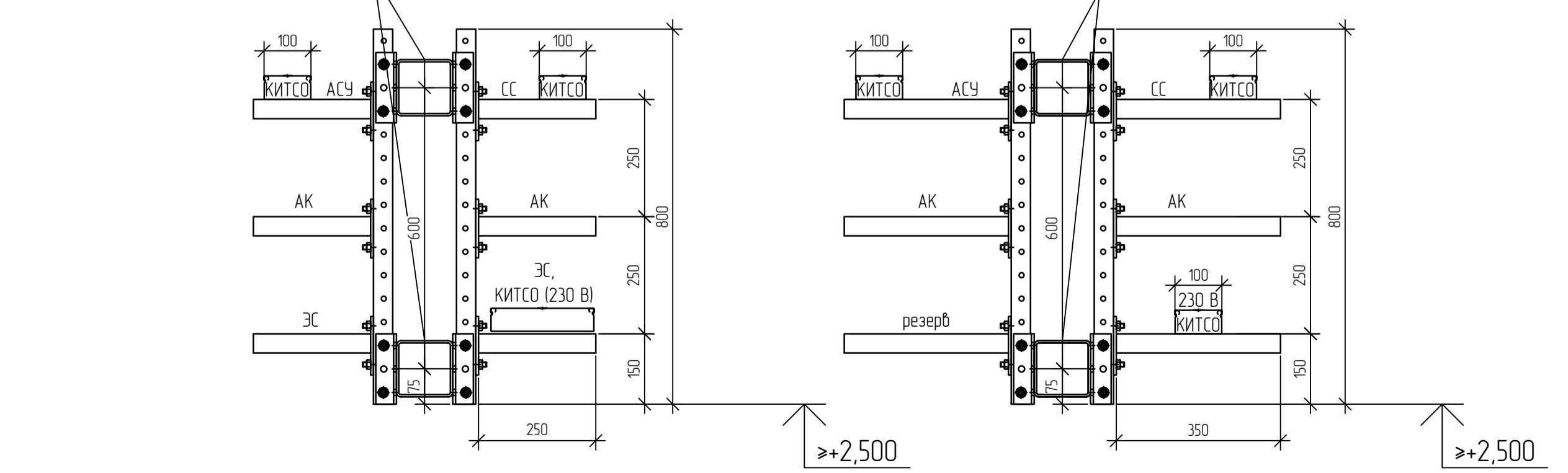


Схема установки видекамеры уличной стационарной

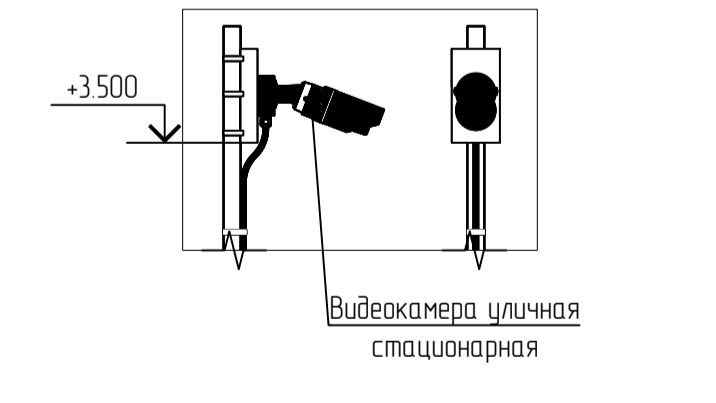
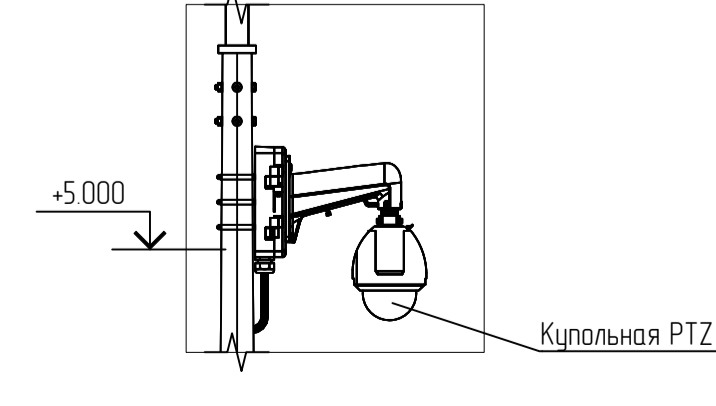


Схема установки купольной PTZ видекамеры уличной



Экспликация зданий и сооружений		
Номер на плане	Наименование	Координаты квадрата сетки
1	Крановый узел 4.2 км. Типул 0213	
2	Блок-контейнер телемеханики БКТМ1. Типул 0213	
3	Узел приема СОД на резервной нитке перехода через р. Кама. Типул 0213	

- Условные обозначения**
- купольная PTZ видекамера уличная
 - видекамера уличная
 - извещатель охранной радиодиапазона
 - извещатель охранной радиодиапазона во взрывозащищенном исполнении
 - извещатель охранной магнитоконтактный точечный
 - извещатель охранной магнитоконтактный точечный во взрывозащищенном исполнении
 - громкоговоритель
 - блок обработки сигнала извещателя охранного вибрационного во взрывозащищенном исполнении
 - шкаф ТСО
 - оконечное устройство
 - кабель в лотке металлическом по не проходной эстакаде
 - кабель в лотке металлическом по ограждению
 - чувствительный элемент по ограждению и АКЛ
 - ограждение
 - взрывоопасная зона

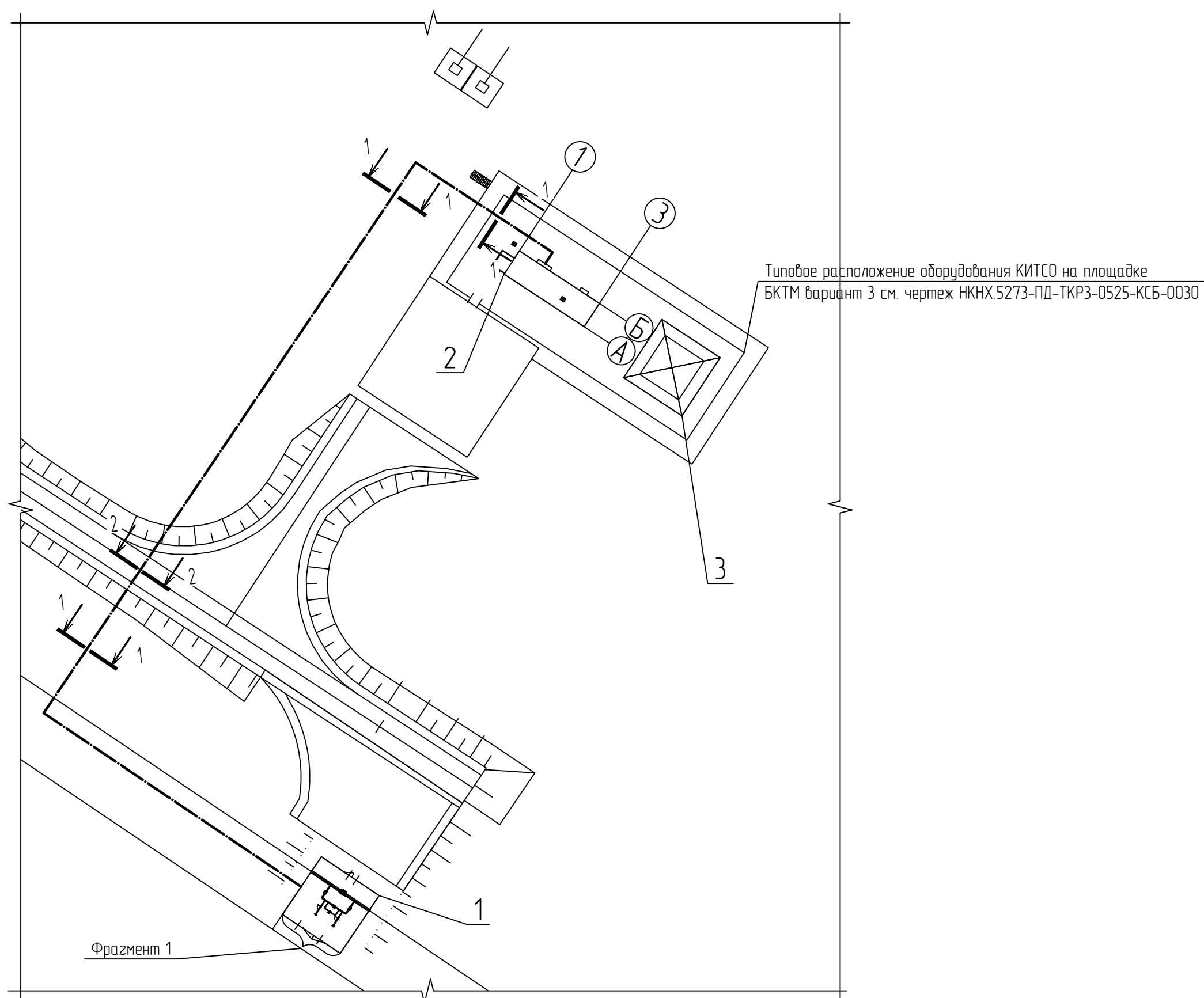
- Перечень сокращений**
- BGV - извещатель охранной магнитоконтактный точечный,
 - GAV - видекамера наблюдения стационарная,
 - RAV - видекамера наблюдения поворотноя,
 - BGO - извещатель охранной радиодиапазона,
 - BGO - блок обработки сигнала извещателя охранного вибрационного,
 - BGLS - оповещатель светозвуковой охранной,
 - BA - громкоговоритель,
 - S-SK - шкаф ТСО,
 - ZC - оконечное устройство

- 1 Монтаж оборудования выполнить согласно инструкциям завода изготовителя
- 2 Места размещения оборудования показаны условно. Упомянуть при монтаже
- 3 Кабели охранной сигнализации проложить в лотках металлических на кабельных полках в коробах по эстакадам и по ограждению. Упомянуть при монтаже
- 4 На устанавливаемом ограждении организовать две линии чувствительного элемента:
 - первую линию разместить на АКЛ на верхней стрине с внутренней стороны ограждения с подключением к низковольтному каналу,
 - вторую линию на полотне ограждения на высоте 1 метр от поверхности земли с подключением к высоковольтному каналу
- 5 Виброчувствительный элемент крепить к ограждению и АКЛ при помощи стержня стальной с ПВХ покрытием
- 6 Извещатель охранной радиодиапазона крепить к опорам ограждения с помощью комплекта монтажного устройства и крепежа
- 7 Видекамеры разместить на трубостойках ограждения согласно схем установки видекамер
- 8 Громкоговоритель разместить на стойке ограждения на высоте +2,300
- 9 Всезональные обзорные шкафы разместить на стойке на высоте +1,500

НКХ 5273-ПД-ТКР3-0525-КС6-0015					
Изм.	Контр.	Лист	№ док.	Подпись	Дата
Разраб	Сметчик				
Рук. гр.	Верхотуров				
И. контр.					
Комплекс инженерно-технических средств охраны					
Станд. Лист Листов					
П 1					

И.А. № табл. 0085443

Крановый узел 45 км. План размещения оборудования и прокладки кабелей комплекса инженерно-технических средств охраны



Фрагмент 1 (повернуто)

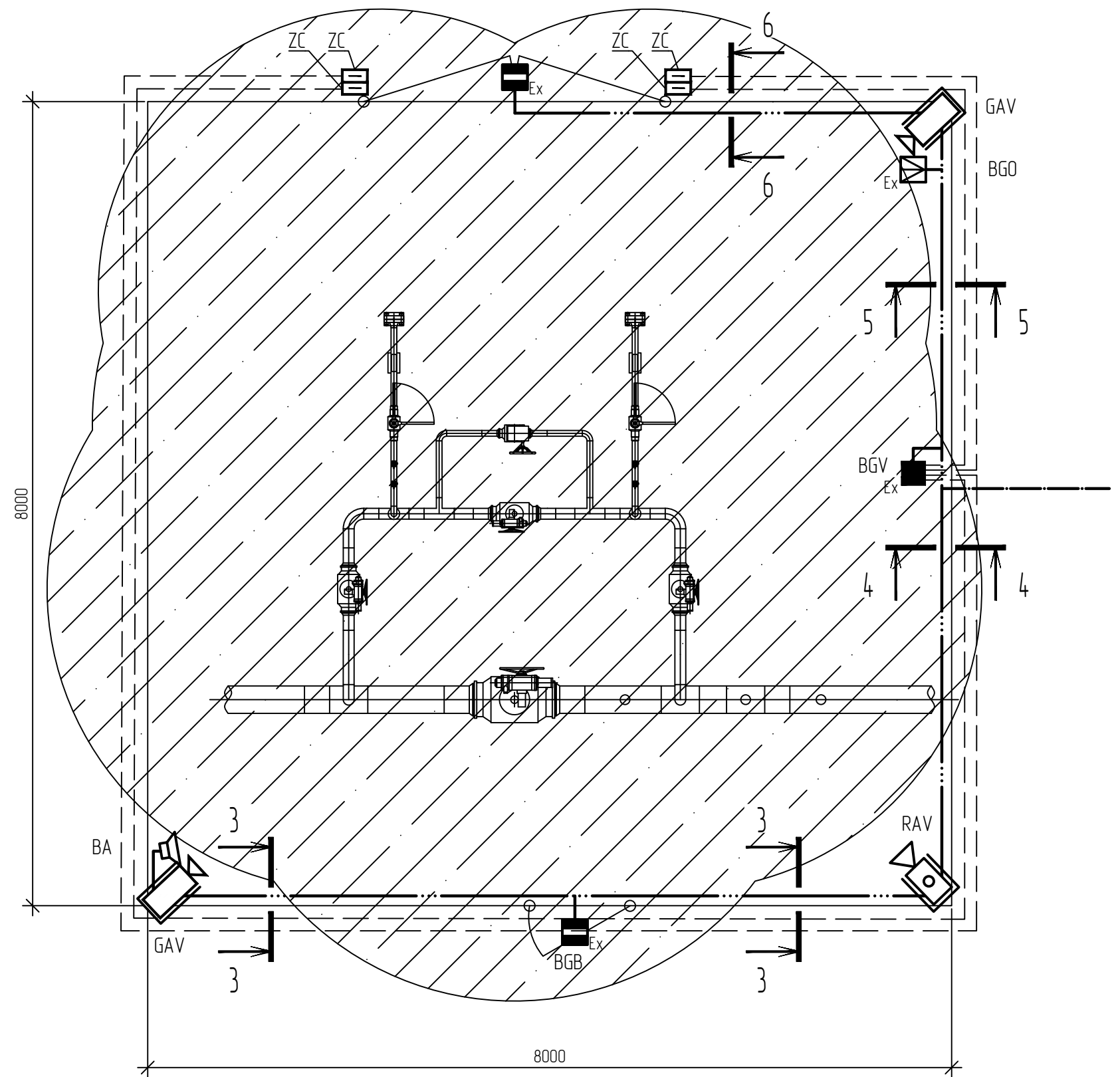


Схема установки видеокamеры уличной стационарной

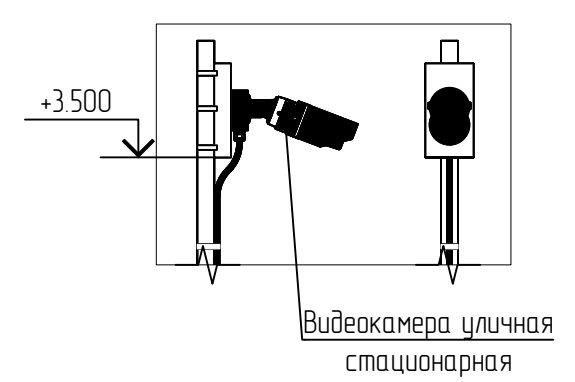
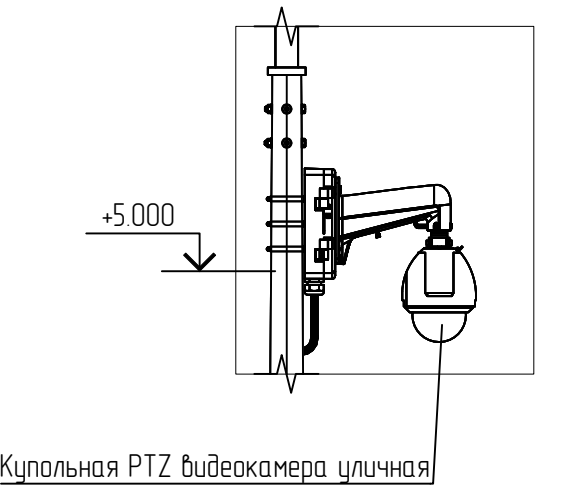


Схема установки купольной PTZ видеокamеры уличной



Экспликация зданий и сооружений

Номер на плане	Наименование	Координаты квадрата сетки
1	Крановый узел 45 км. Тутул 0214	
2	Блок-контейнер телемеханики (БКТМ). Тутул 0214	
3	Мачта связи. Тутул 0214	

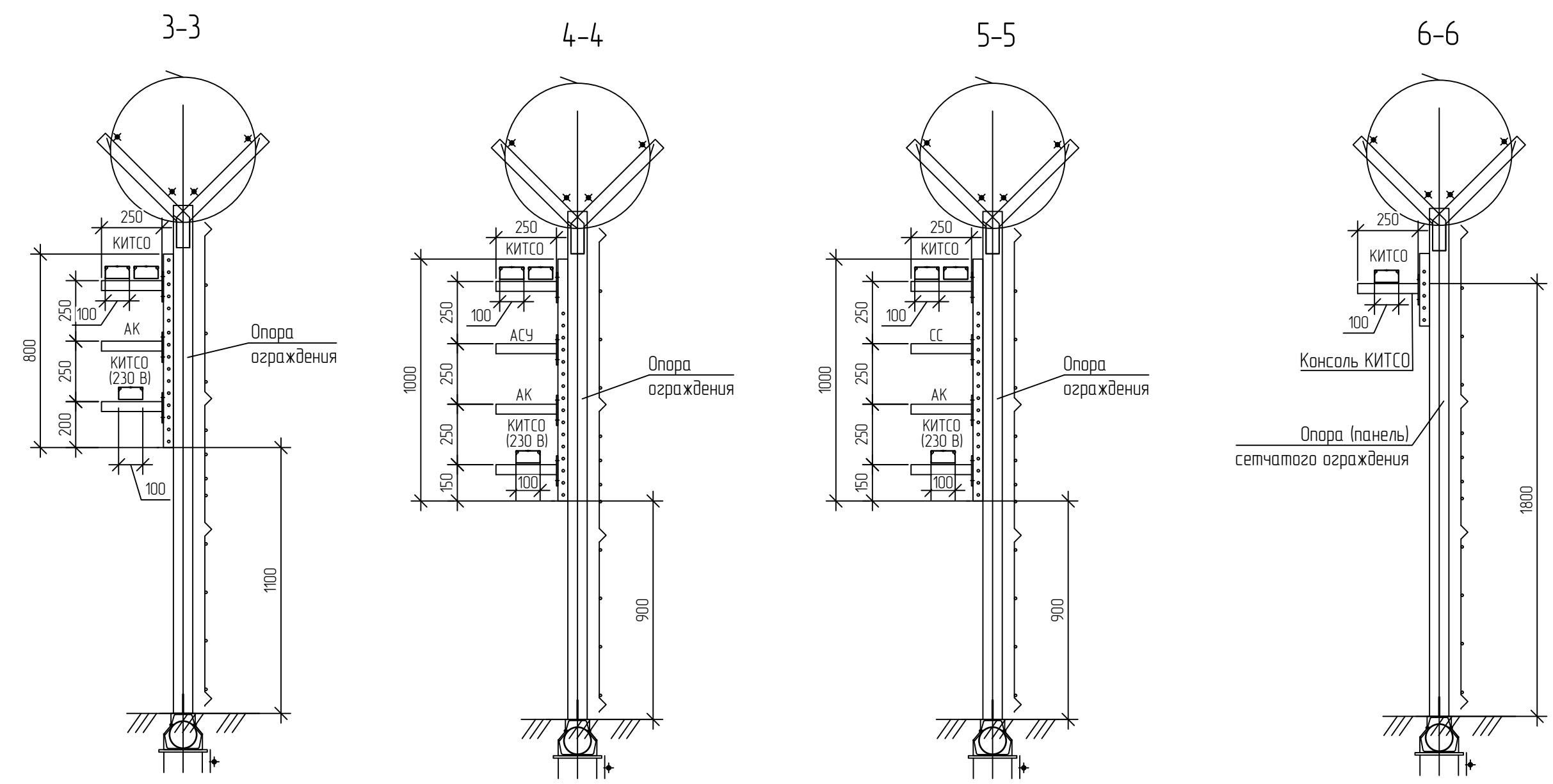
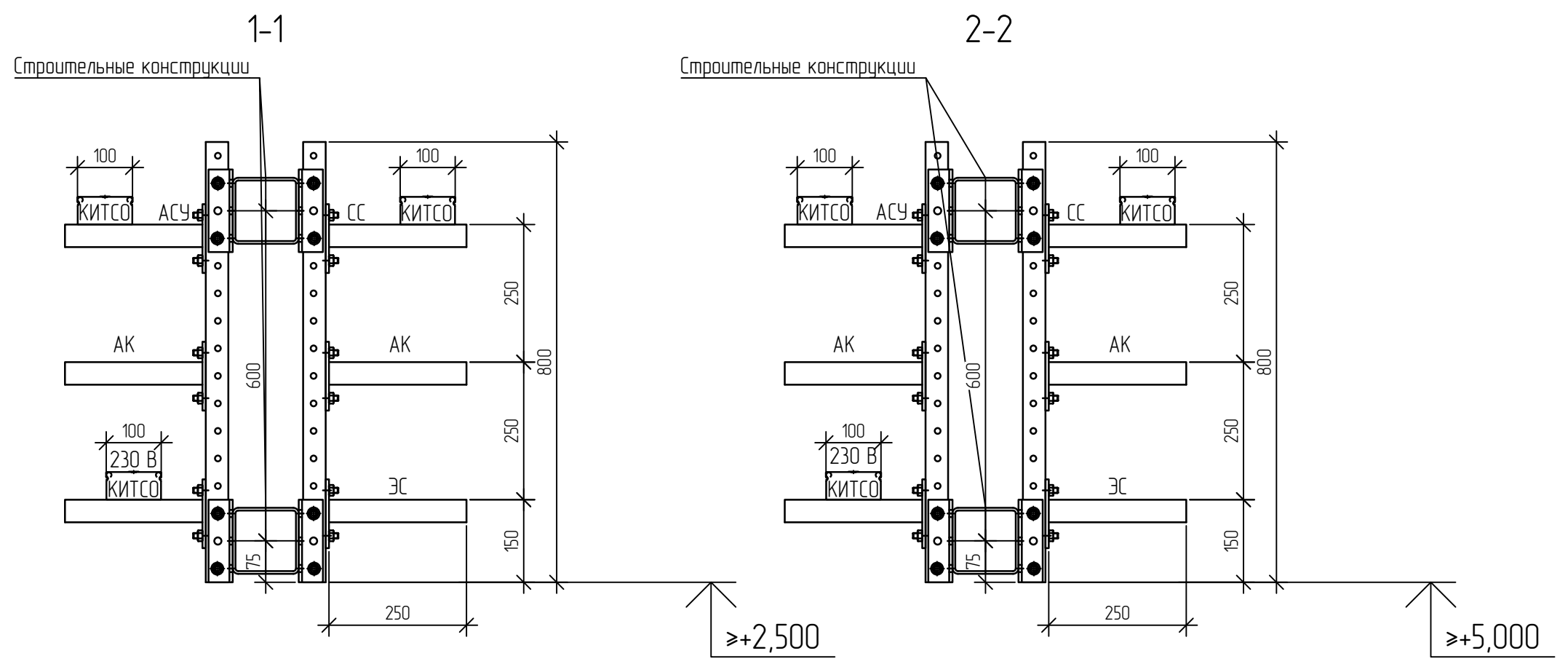
Условные обозначения

- купольная PTZ видеокamera уличная
- видеокamera уличная
- извещатель охраннй радиоволновой во взрывозащищенном исполнении
- извещатель охраннй магнитоконтактный точечный во взрывозащищенном исполнении
- громкоговоритель
- блок обработки сигнала извещателя охранного вибрационного во взрывозащищенном исполнении
- шкаф ТСО
- оконечное устройство
- кабель в лотке металлическом по не проходной эстакаде
- кабель в лотке металлическом по ограждению
- чувствительный элемент по ограждению и АКЛ
- ограждение
- взрывоопасная зона

Перечень сокращений

- BGV - извещатель охраннй магнитоконтактный точечный;
- GAV- видеокamera наблюдения стационарная;
- RAV - видеокamera наблюдения поворотная;
- BGO- извещатель охраннй радиоволновой;
- BGV- блок обработки сигнала извещателя охранного вибрационного;
- BIGLS- оповещатель светозвуковой охраннй;
- BA- громкоговоритель;
- S-СК- шкаф ТСО;
- ZC- оконечное устройство.

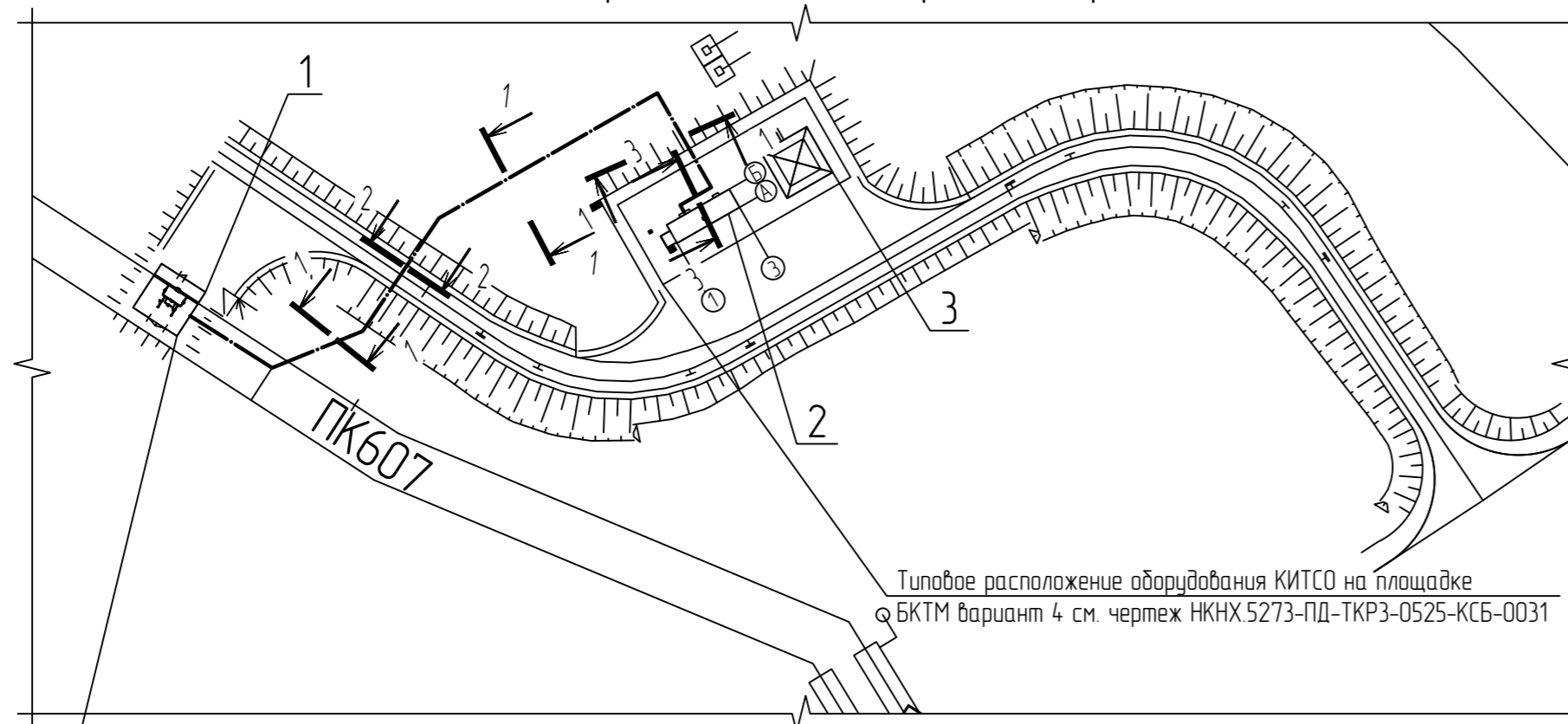
- 1 Монтаж оборудования выполнить согласно инструкции завода изготовителя.
- 2 Места расположения оборудования показаны условно. Уточнить при монтаже.
- 3 Кабели охранной сигнализации проложить в лотках металлических на кабельных полках в коробах по эстакадам и по ограждению. Отвешения до оборудования выполнить в металлорукаве.
- 4 На устанавливаемом ограждении организовать две линии виброчувствительного элемента:
 - первую линию разместить на АКЛ на верхней струне с внутренней стороны ограждения с подключением к низкочастотному каналу;
 - вторую линию на полотне ограждения на высоте 1 метр от поверхности земли с подключением к высокочастотному каналу.
- 5 Виброчувствительный элемент крепить к ограждению и АКЛ при помощи стяжки стальной с ПВХ покрытием.
- 6 Извещатель охраннй радиоволновой крепить к опорам ограждения с помощью комплектного монтажного устройства и крепежа.
- 7 Видеокamera разместить на трустоайках ограждения согласно схемам установки видеокamер.
- 8 Громкоговоритель разместить на стойке ограждения на высоте +2,300.
- 9 Всесезонные обогреваемые шкафы разместить на стойке на высоте +1,500.



Вак. №	№
Лист и дата	
Инв. № подл.	00054443

НКНХ.5273-ПД-ТКР3-0525-КСБ-0016					
"Реконструкция линейного сооружения - имуществом комплекса «Управление элитенороботов» на участке Нижнекамск - Казань. Модернизация объектов для транспортировки этилена с учетом дополнительных объемов от ЗП-600"					
Изм.	Колуч.	Лист	№Вак.	Подпись	Дата
Разраб.	Семенович				
Рук. гр.	Дерябевская				
Комплекс инженерно-технических средств охраны			Ставля	Лист	Листов
Крановый узел 45 км. План размещения оборудования и прокладки кабелей комплекса инженерно-технических средств охраны			П		1
Н. контр.			СИГУР НОВЫЙ РЕСУРС		

Крановый узел 60 км. План размещения оборудования и прокладки кабелей комплекса инженерно-технических средств охраны



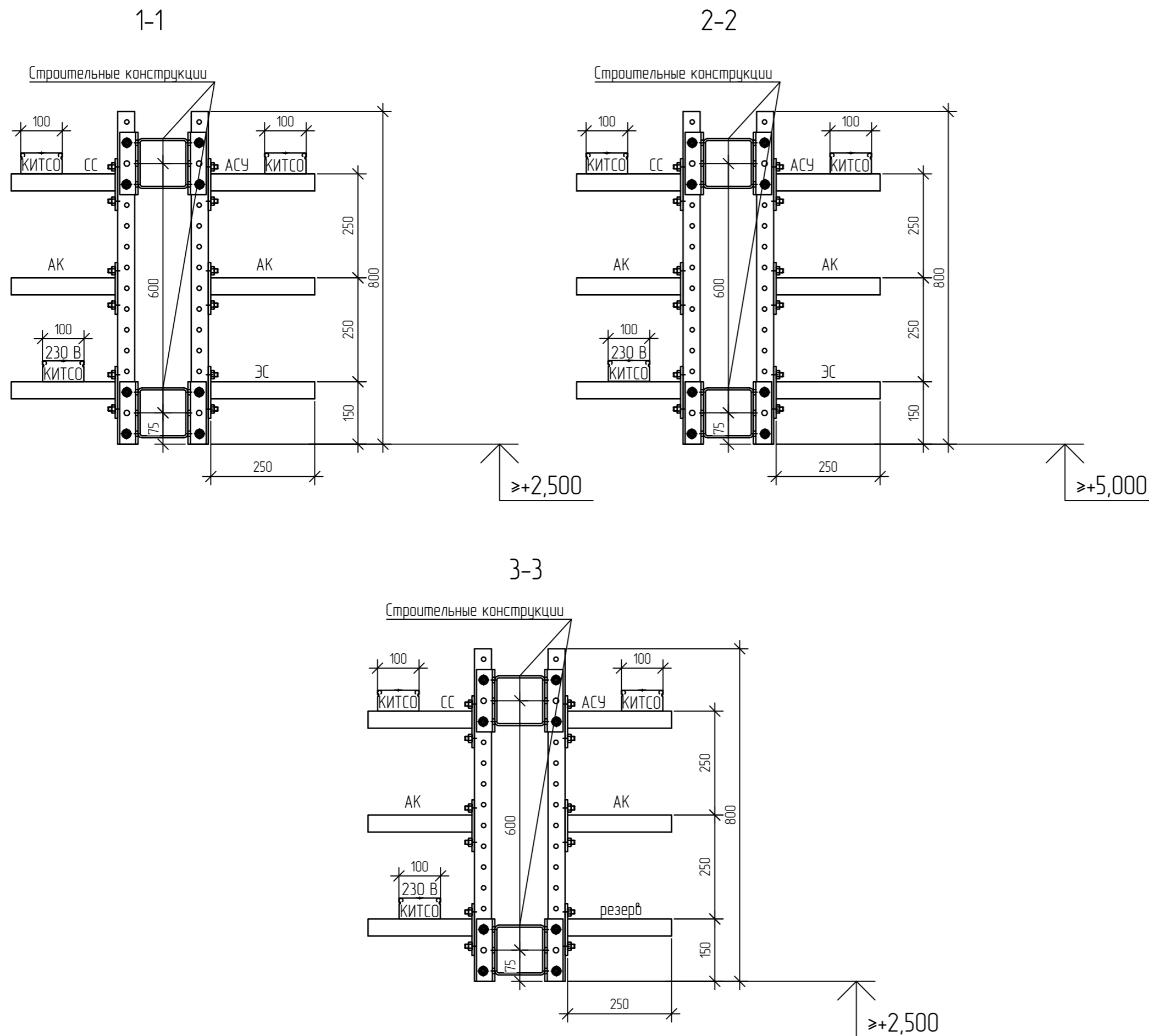
Типовое расположение оборудования КИТСО на площадке кранового узла вариант 2 см. чертеж НКНХ.5273-ПД-ТКР3-0525-КСБ-0006

Экспликация зданий и сооружений

Номер на плане	Наименование	Координаты квадрата сетки
1	Крановый узел 60 км. Титул 0215	
2	Блок-контейнер телемеханики (БКТМ). Титул 0215	
3	Мачта связи. Титул 0215	

Условные обозначения

— — — — — кабель в лотке металлическом по не проходной эстакаде



- 1 Монтаж оборудования выполнить согласно инструкциям завода изготовителя.
- 2 Места расположения оборудования показаны условно. Уточнить при монтаже.
- 3 Кабели охранной сигнализации проложить в лотках металлических на кабельных полках в коробах по эстакадам и по ограждению. Ответвления до оборудования выполнить в металлорунках.
- 4 На устанавливаемом ограждении организовать две линии виброчувствительного элемента:
 - первую линию разместить на АК/Л на верхней струне с внутренней стороны ограждения с подключением к низкочастотному каналу;
 - вторую линию на полотне ограждения на высоте 1 метр от поверхности земли с подключением к высокочастотному каналу.
- 5 Виброчувствительный элемент крепить к ограждению и АК/Л при помощи стяжки стальной с ПВХ покрытием.
- 6 Извещатель охранной радиоволновой крепить к опорам ограждения с помощью комплектного монтажного устройства и крепежа.
- 7 Видеокамеры разместить на трубостойках ограждения согласно схемам установки видеокамер.
- 8 Громкоговоритель разместить на стойке ограждения на высоте +2,300.

Электронная проверка подлинности

Инд. № подл. 00054443

Подп. и дата

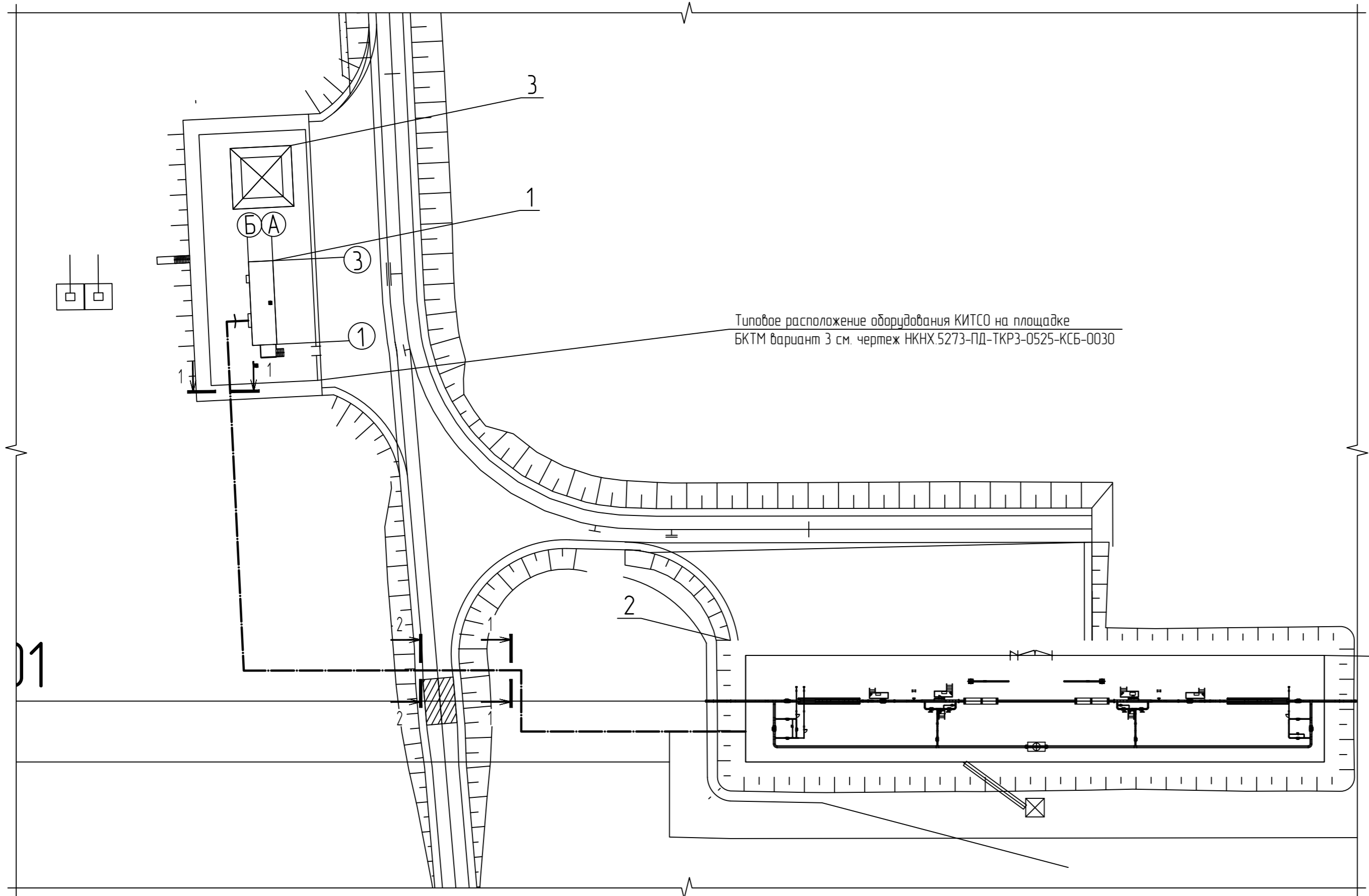
Взам инд. №

НКНХ.5273-ПД-ТКР3-0525-КСБ-0017					
"Реконструкция линейного сооружения - имуществомный комплекс «Управление этиленопроводов» на участке Нижнекамск - Казань. Модернизация объектов для транспортировки этилена с учетом дополнительных объемов от ЭП-600"					
Изм.	Кол.уч.	Лист	№ док.	Подпись	Дата
Разраб.	Семенович				
Рук. гр.	Дерматовская				
И. контр.					
Комплекс инженерно-технических средств охраны				Стадия	Лист
Крановый узел 60 км. План размещения оборудования и прокладки кабелей комплекса инженерно-технических средств охраны				П	1

Узел приема-запуска СОД 79 км. План размещения оборудования и прокладки кабелей комплекса инженерно-технических средств охраны

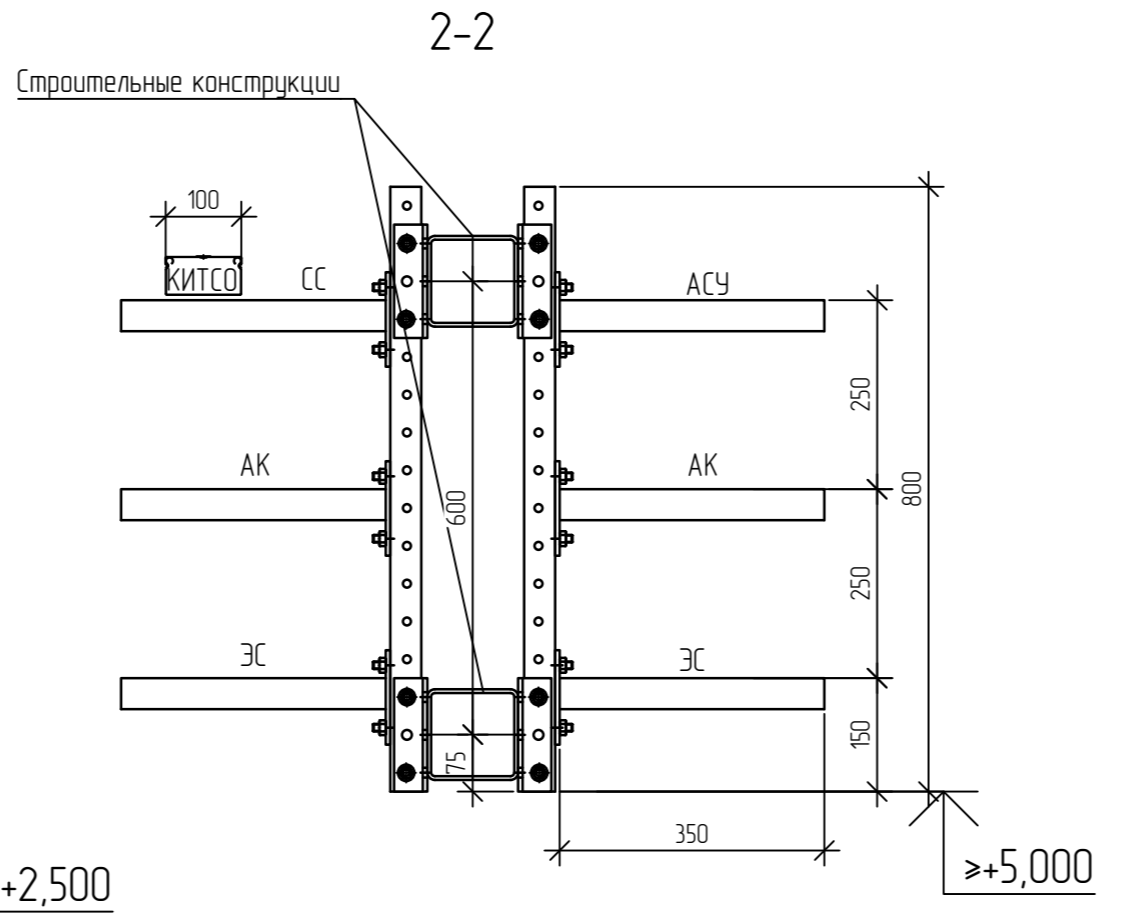
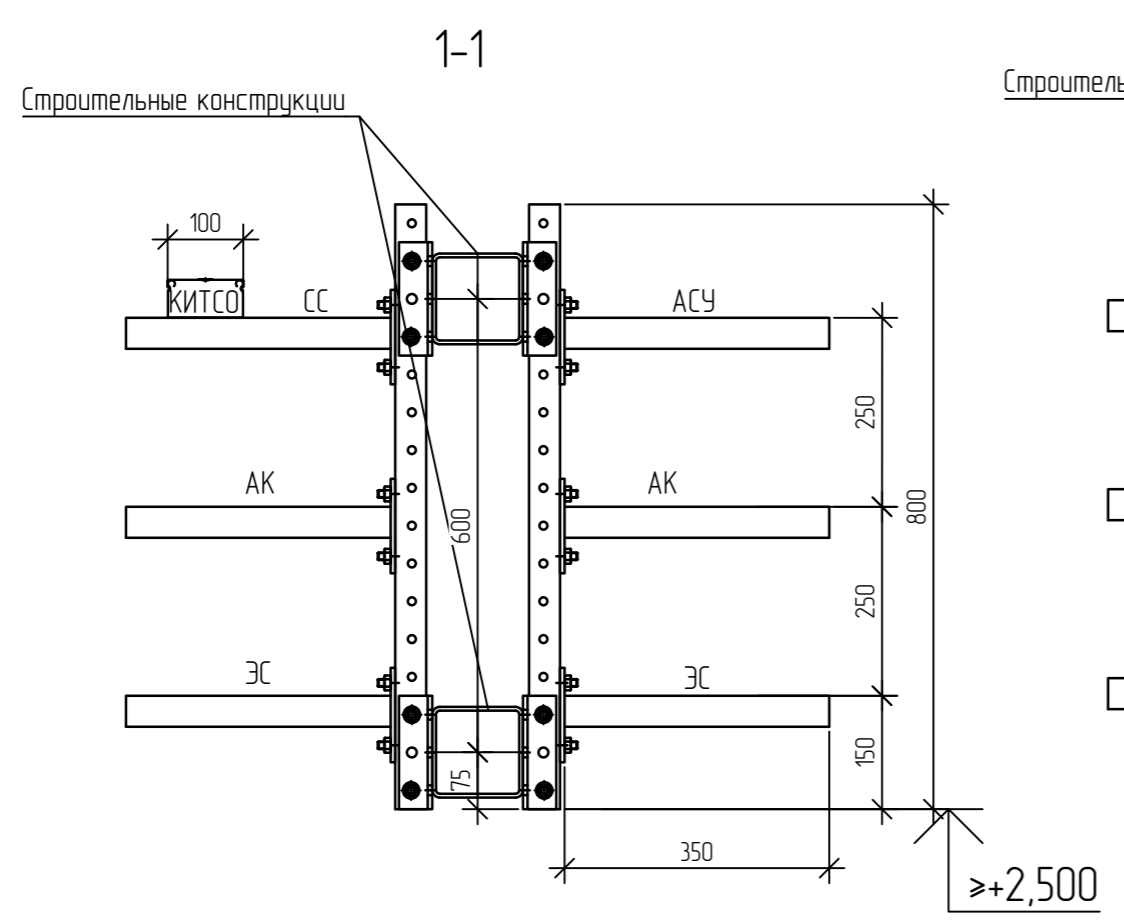
Экспликация зданий и сооружений

Номер на плане	Наименование	Координаты квадрата сетки
1	Блок-контейнер телемеханики (БКТМ). Титул 0216	
2	Узел приема-запуска СОД 79 км. Титул 0216	
3	Мачта связи. Титул 0216	



Условные обозначения

----- - кабель в лотке металлическом по не проходной эстакаде



- 1 Монтаж оборудования выполнить согласно инструкциям завода изготовителя.
- 2 Места расположения оборудования показаны условно. Уточнить при монтаже.
- 3 Кабели охранной сигнализации проложить в лотках металлических на кабельных полках в коробах по эстакадам и по ограждению. Ответвления до оборудования выполнить в металлорукаве.
- 4 На устанавливаемом ограждении организовать две линии виброчувствительного элемента:
 - первую линию разместить на АКЛ на верхней струне с внутренней стороны ограждения с подключением к низкочастотному каналу;
 - вторую линию на полотне ограждения на высоте 1 метр от поверхности земли с подключением к высокочастотному каналу.
- 5 Виброчувствительный элемент крепить к ограждению и АКЛ при помощи стяжки стальной с ПВХ покрытием.
- 6 Извещатель охранной радиодальнобой крепить к опорам ограждения с помощью комплектного монтажного устройства и крепежа.
- 7 Видеокамеры разместить на трудопояках ограждения согласно схемам установки видеокамер.
- 8 Громкоговоритель разместить на стойке ограждения на высоте +2,300.
- 9 Всесезонные обогреваемые шкафы разместить на стойке на высоте +1,500.

НКНХ.5273-ПД-ТКР3-0525-КСБ-0018					
"Реконструкция линейного сооружения - имуществомный комплекс «Управление этиленопроводов» на участке Нижнекамск - Казань. Модернизация объектов для транспортировки этилена с учетом дополнительных объемов от ЭП-600"					
Изм.	Кол.уч.	Лист	№ док.	Подпись	Дата
Разраб.	Семенчин				
Рук. гр.	Дермотевосян				
Комплекс инженерно-технических средств охраны				Стадия	Лист
				П	1
Узел приема-запуска СОД 79 км. План размещения оборудования и прокладки кабелей комплекса инженерно-технических средств охраны					

Электронная проверка подлинности

Важ. инф. №

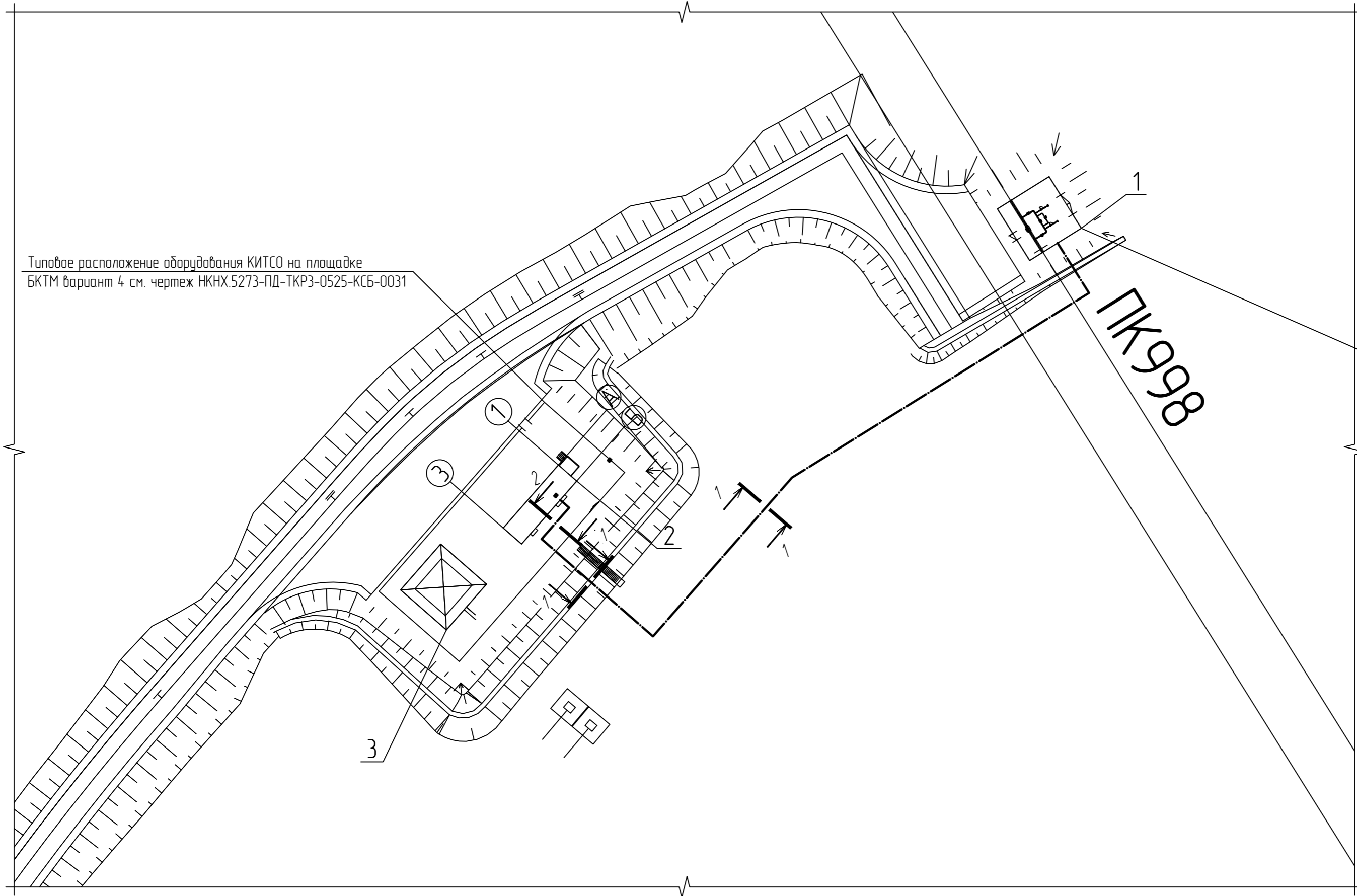
Подп. и дата

Инд. № подл. 00054443

Крановый узел 99 км. План размещения оборудования и прокладки кабелей комплекса инженерно-технических средств охраны

Экспликация зданий и сооружений

Номер на плане	Наименование	Координаты квадрата сетки
1	Крановый узел 99 км. Титул 0217	
2	Блок-контейнер телемеханики (БКТМ). Титул 0217	
3	Мачта связи. Титул 0217	



Типовое расположение оборудования КИТСО на площадке БКТМ вариант 4 см. чертеж НКНХ.5273-ПД-ТКРЗ-0525-КСБ-0031

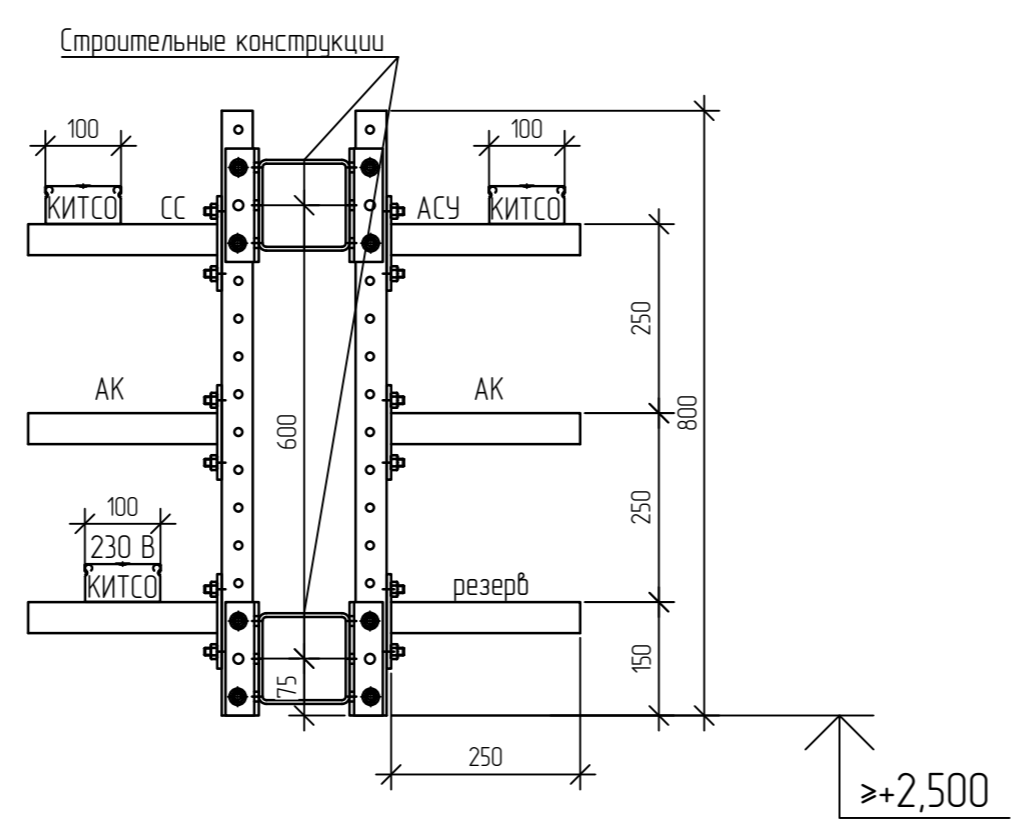
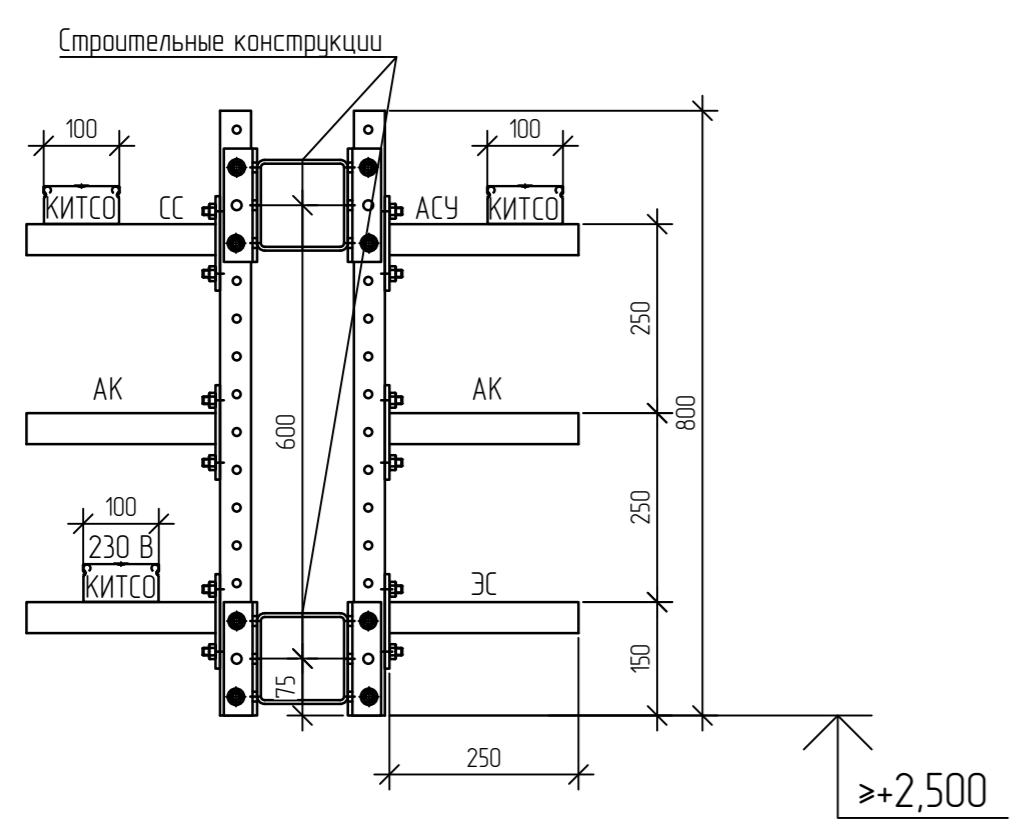
Типовое расположение оборудования КИТСО на площадке кранового узла вариант 1 см. чертеж НКНХ.5273-ПД-ТКРЗ-0525-КСБ-005

Условные обозначения

— кабель в лотке металлическом по не проходной эстакаде

1-1

2-2



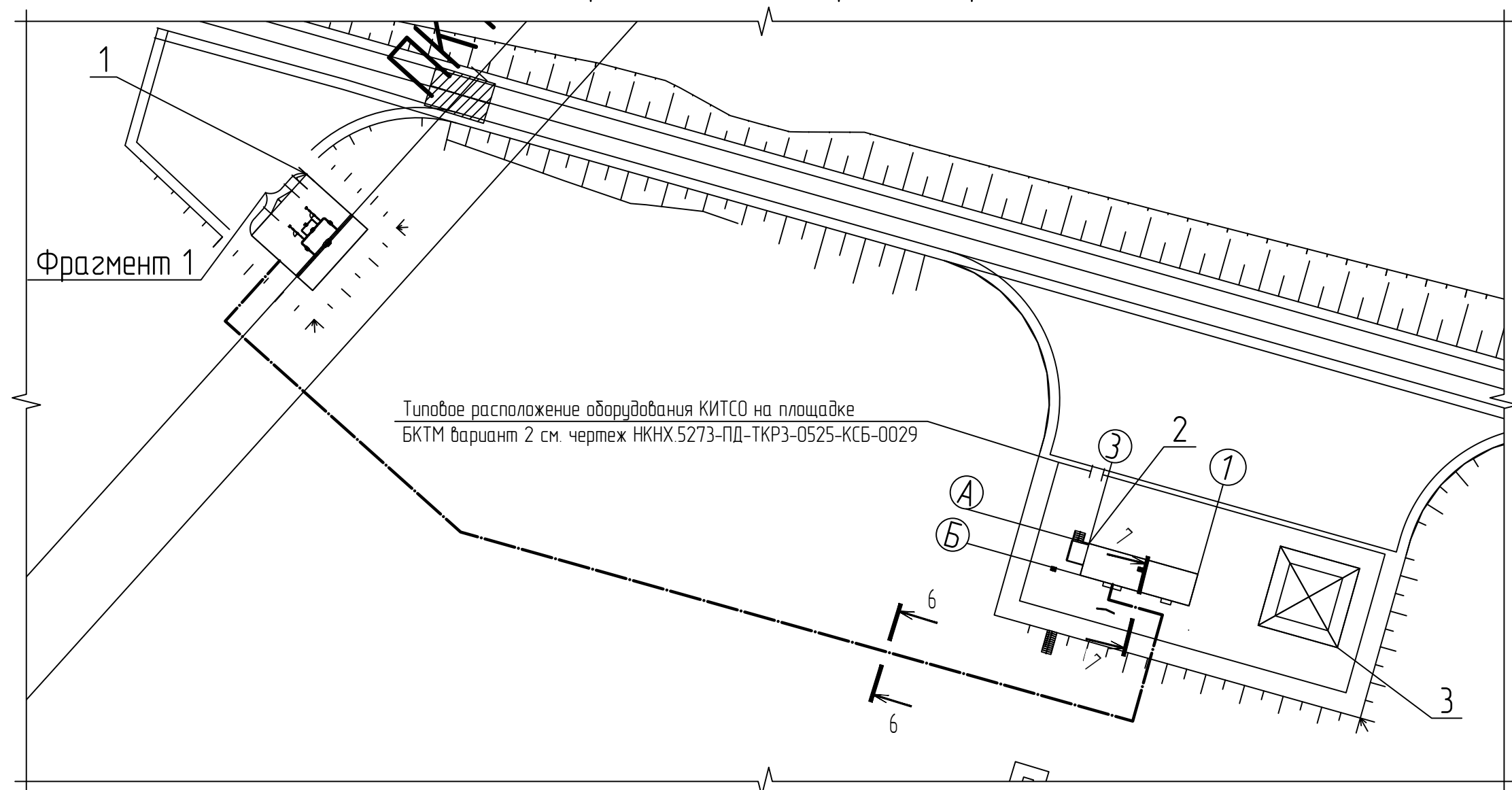
- 1 Монтаж оборудования выполнить согласно инструкциям завода изготовителя.
- 2 Места расположения оборудования показаны условно. Уточнить при монтаже.
- 3 Кабели охранной сигнализации проложить в лотках металлических на кабельных полках в коробах по эстакадам и по ограждению. Ответвления до оборудования выполнить в металлорукаве.
- 4 На устанавливаемом ограждении организовать две линии виброчувствительного элемента:
 - первую линию разместить на АК/Л на верхней струне с внутренней стороны ограждения с подключением к низкочастотному каналу;
 - вторую линию на полотне ограждения на высоте 1 метр от поверхности земли с подключением к высокочастотному каналу.
- 5 Виброчувствительный элемент крепить к ограждению и АК/Л при помощи стяжки стальной с ПВХ покрытием.
- 6 Извещатель охранной радиодальнобой крепить к опорам ограждения с помощью комплектного монтажного устройства и крепежа.
- 7 Видеокамеры разместить на трубах/стойках ограждения согласно схемам установок видеокамер.
- 8 Громкоговоритель разместить на стойке ограждения на высоте +2,300.
- 9 Всесезонные обогреваемые шкафы разместить на стойке на высоте +1,500.

Важный №
Лист и дата
Инд. № подл. 00054443

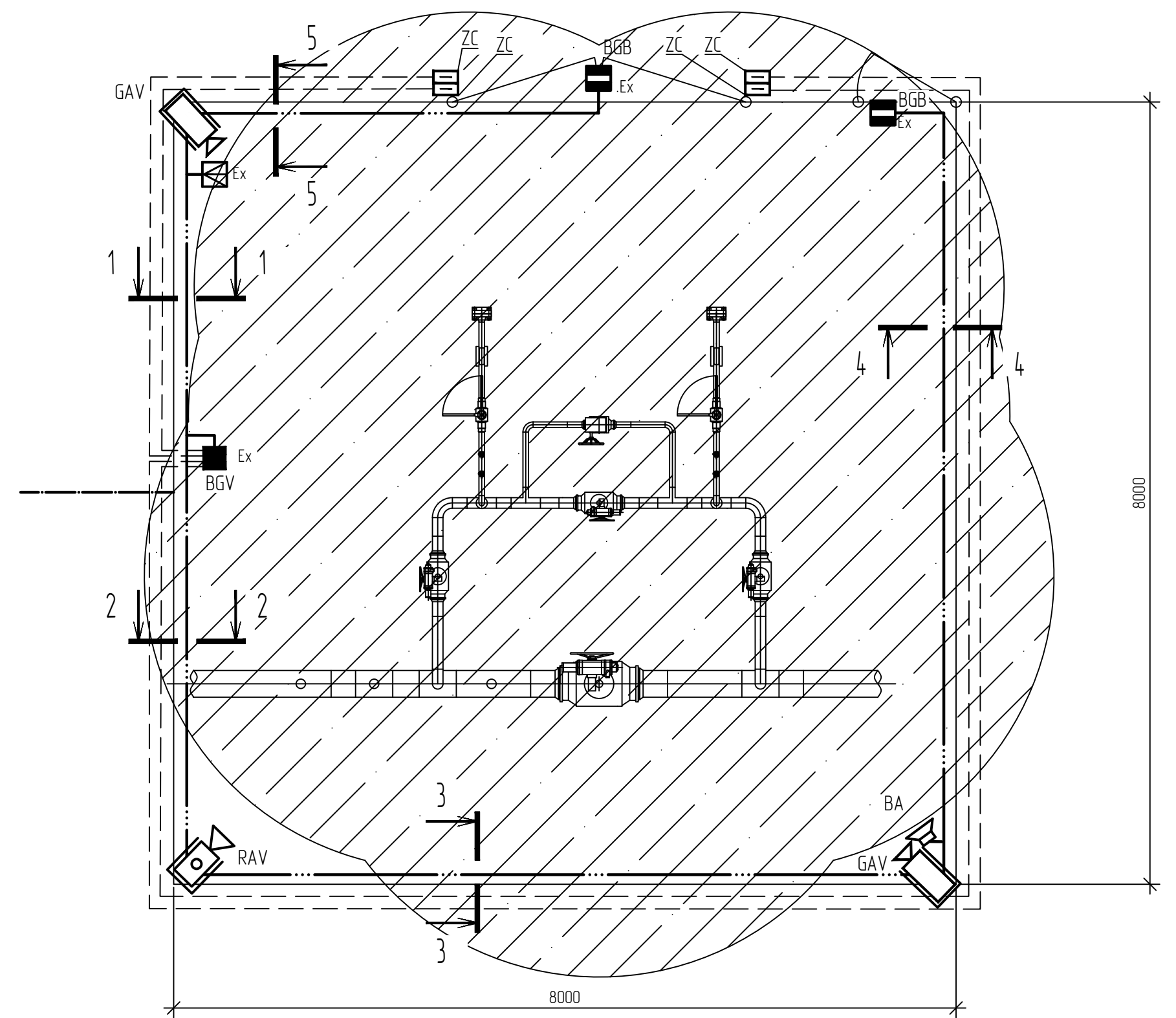
НКНХ.5273-ПД-ТКРЗ-0525-КСБ-0019					
"Реконструкция линейного сооружения - имуществомный комплекс «Управление этиленопроводов» на участке Нижнекамск - Казань. Модернизация объектов для транспортировки этилена с учетом дополнительных объемов от ЭП-600"					
Изм.	Кол.уч.	Лист	№ док.	Подпись	Дата
Разраб.	Семенчин				
Рук. гр.	Дерматовская				
И. контр.					
Комплекс инженерно-технических средств охраны				Страница	Лист
Крановый узел 99 км. План размещения оборудования и прокладки кабелей комплекса инженерно-технических средств охраны				П	1



Крановый узел 119 км. План размещения оборудования и прокладки кабелей комплекса инженерно-технических средств охраны



Фрагмент 1 (повернуто)



Экспликация зданий и сооружений

Номер на плане	Наименование	Координаты квадрата сетки
1	Крановый узел 119 км. Титул 02179	
2	Блок-контейнер телемеханики (БКТМ). Титул 0219	
3	Мачта связи. Титул 0219	

Условные обозначения

- купольная PTZ видеочамера уличная
- видеочамера уличная
- Ex - извещатель охранный радиоволновой во взрывозащищенном исполнении
- Ex - извещатель охранный магнитоконтактный точечный во взрывозащищенном исполнении
- громкоговоритель
- Ex - блок обработки сигнала извещателя охранный вибрационного во взрывозащищенном исполнении
- шкаф ТСО
- оконечное устройство
- кабель в лотке металлическом по не проходной эстакаде
- кабель в лотке металлическом по ограждению
- чувствительный элемент по ограждению и АКЛ
- ограждение
- взрывоопасная зона

Перечень сокращений

- BGV - извещатель охранный магнитоконтактный точечный;
- GAV - видеочамера наблюдения стационарная;
- RAV - видеочамера наблюдения поворотная;
- BGO - извещатель охранный радиоволновой;
- BGV - блок обработки сигнала извещателя охранный вибрационного;
- BIGLS - оповещатель светозвуковой охранный;
- BA - шкаф ТСО;
- S-SK - шкаф ТСО;
- ZC - оконечное устройство.

- 1 Монтаж оборудования выполнить согласно инструкциям завода изготовителя
- 2 Места расположения оборудования показаны условно. Уточнить при монтаже
- 3 Кабели охранной сигнализации проложить в лотках металлических на кабельных палках в корабках по эстакадам и по ограждению. Ответвления до оборудования выполнить в металлорукаве.
- 4 На устанавливаемом ограждении организовать две линии виброчувствительного элемента:
 - первую линию разместить на АКЛ на верхней струне с внутренней стороны ограждения с подключением к низкочастотному каналу;
 - вторую линию на полотне ограждения на высоте 1 метр от поверхности земли с подключением к высокочастотному каналу.
- 5 Виброчувствительный элемент крепить к ограждению и АКЛ при помощи стяжки стальной с ПВХ покрытием.
- 6 Извещатель охранный радиоволновой крепить к опорам ограждения с помощью комплектного монтажного устройства и крепежа.
- 7 Видеочамеры разместить на трубах/стойках ограждения согласно схемам установки видеочамер.
- 8 Громкоговоритель разместить на стойке ограждения на высоте +2,300.
- 9 Всепогодные обогреваемые шкафы разместить на стойке на высоте +1,500.

Схема установки купольной PTZ видеочамеры уличной

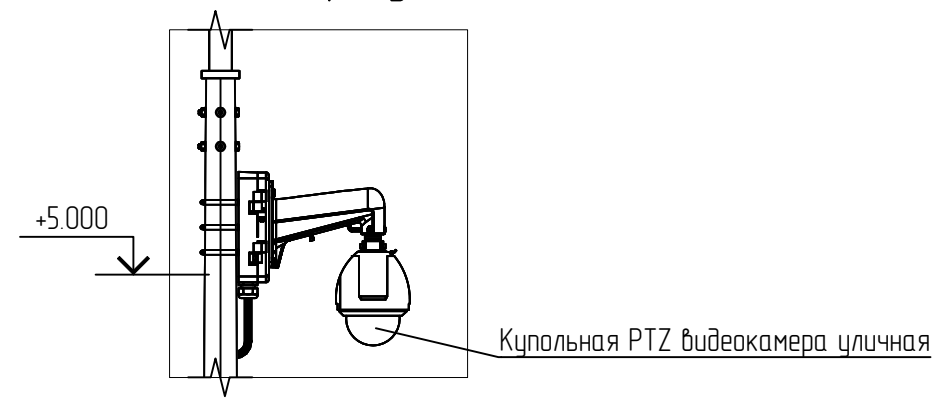
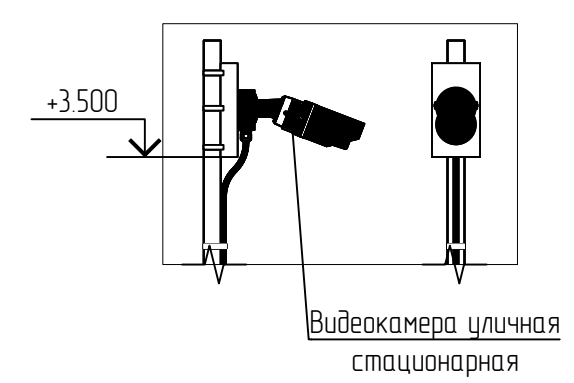
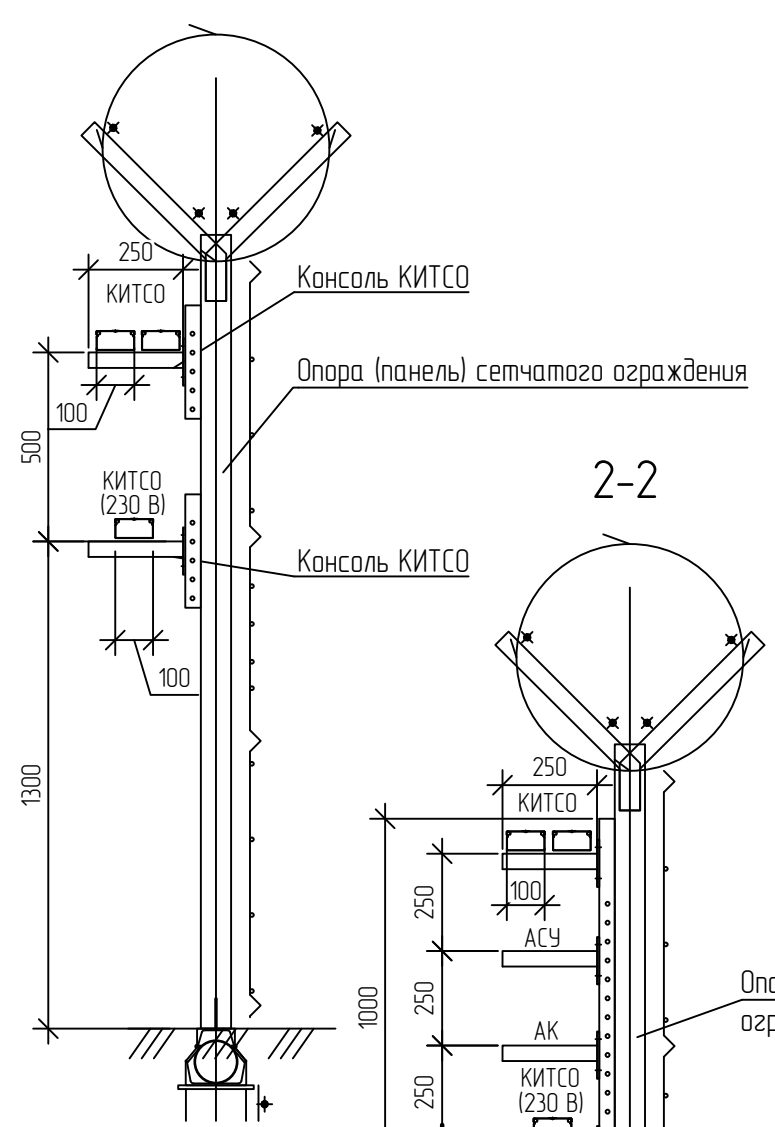


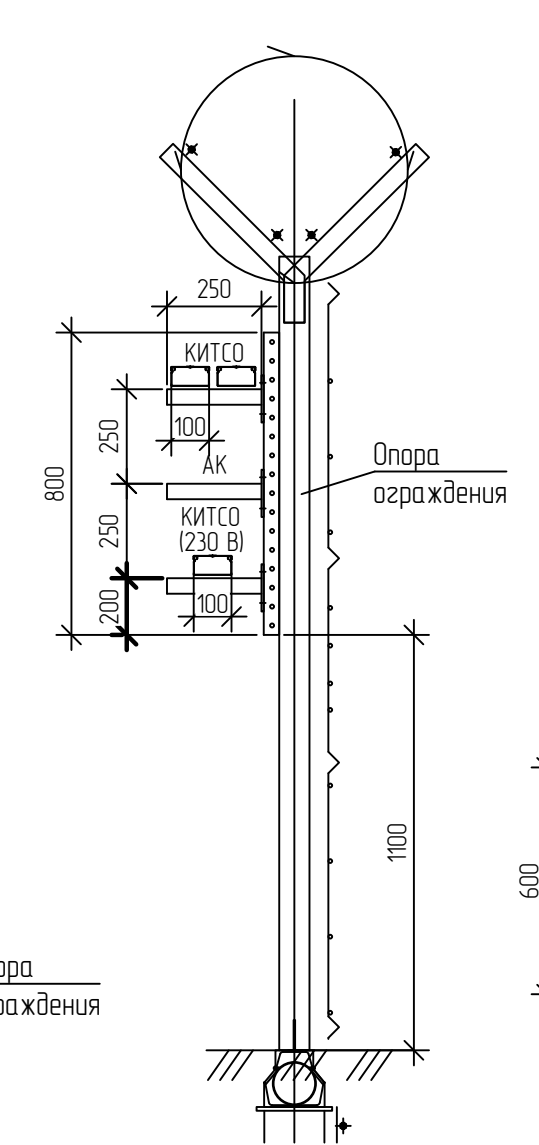
Схема установки видеочамеры уличной стационарной



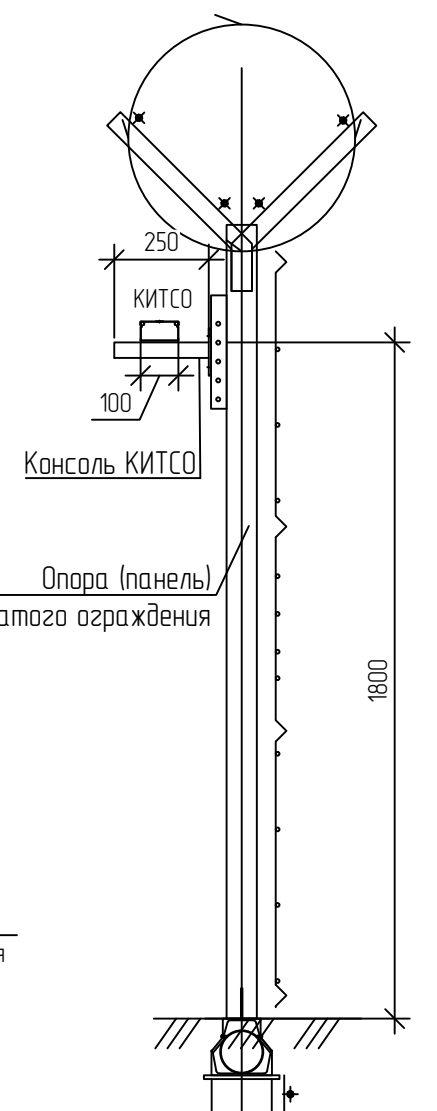
1-1



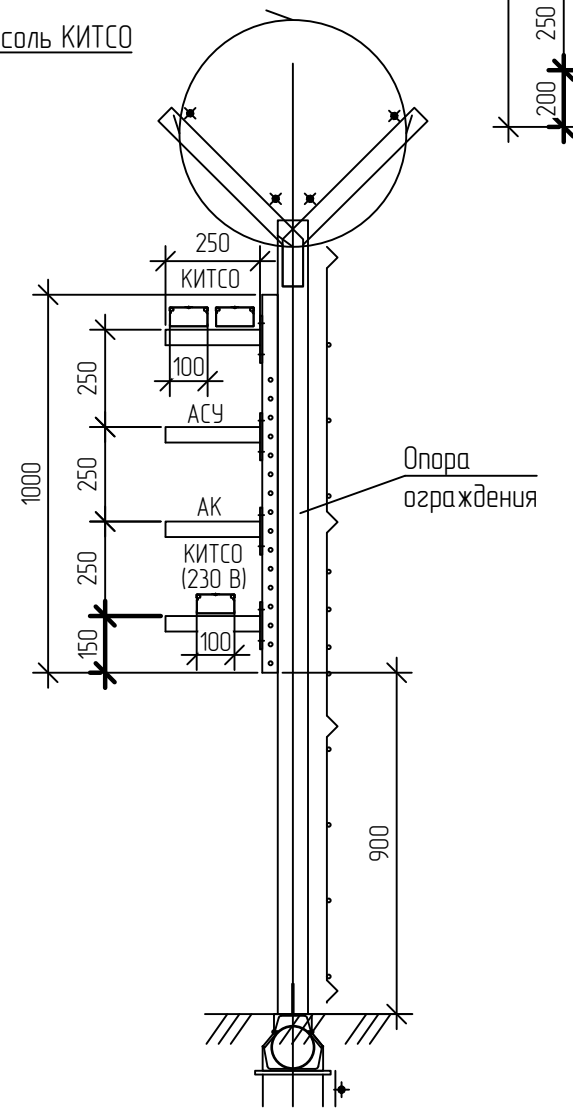
3-3



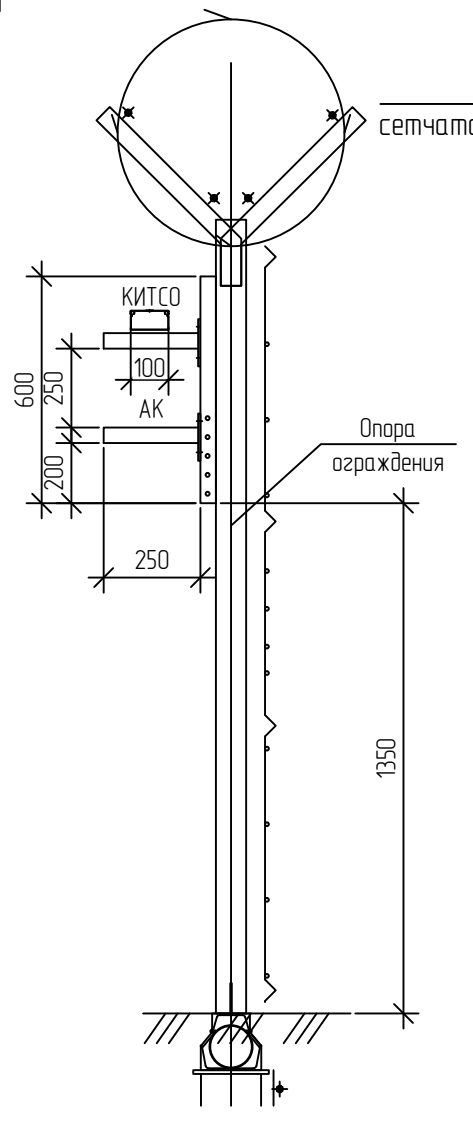
5-5



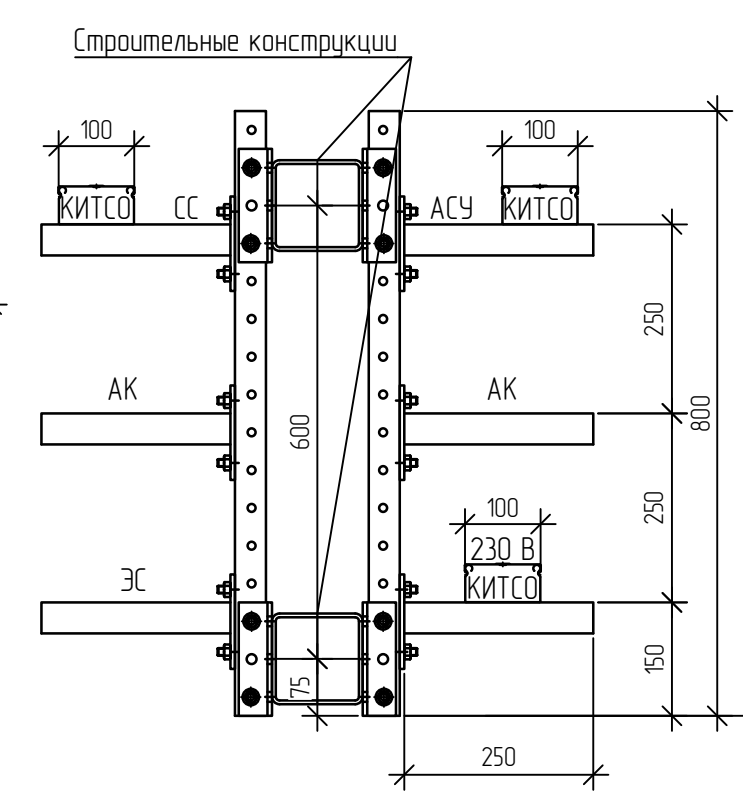
2-2



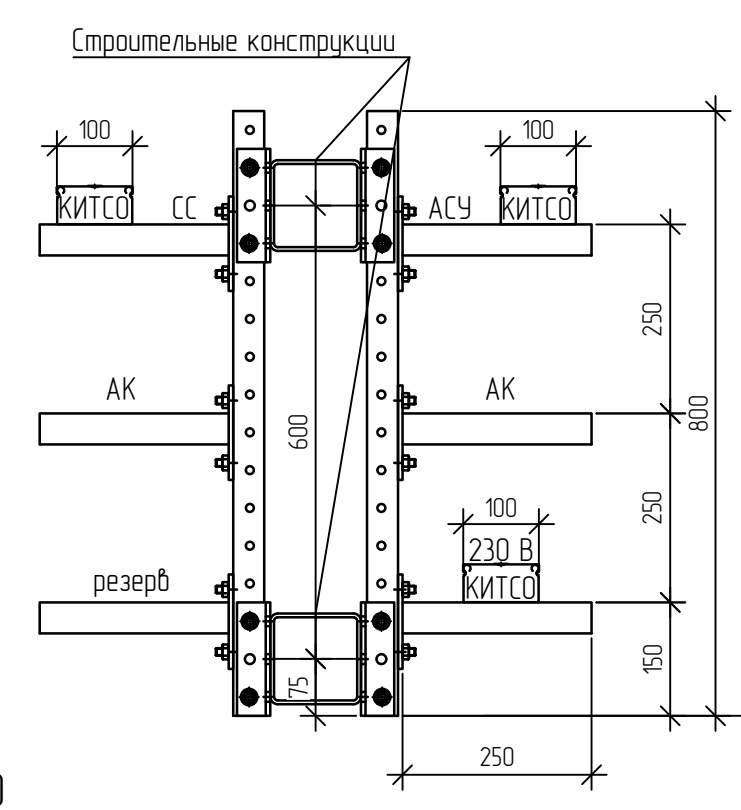
4-4



6-6



7-7



≥+2,500

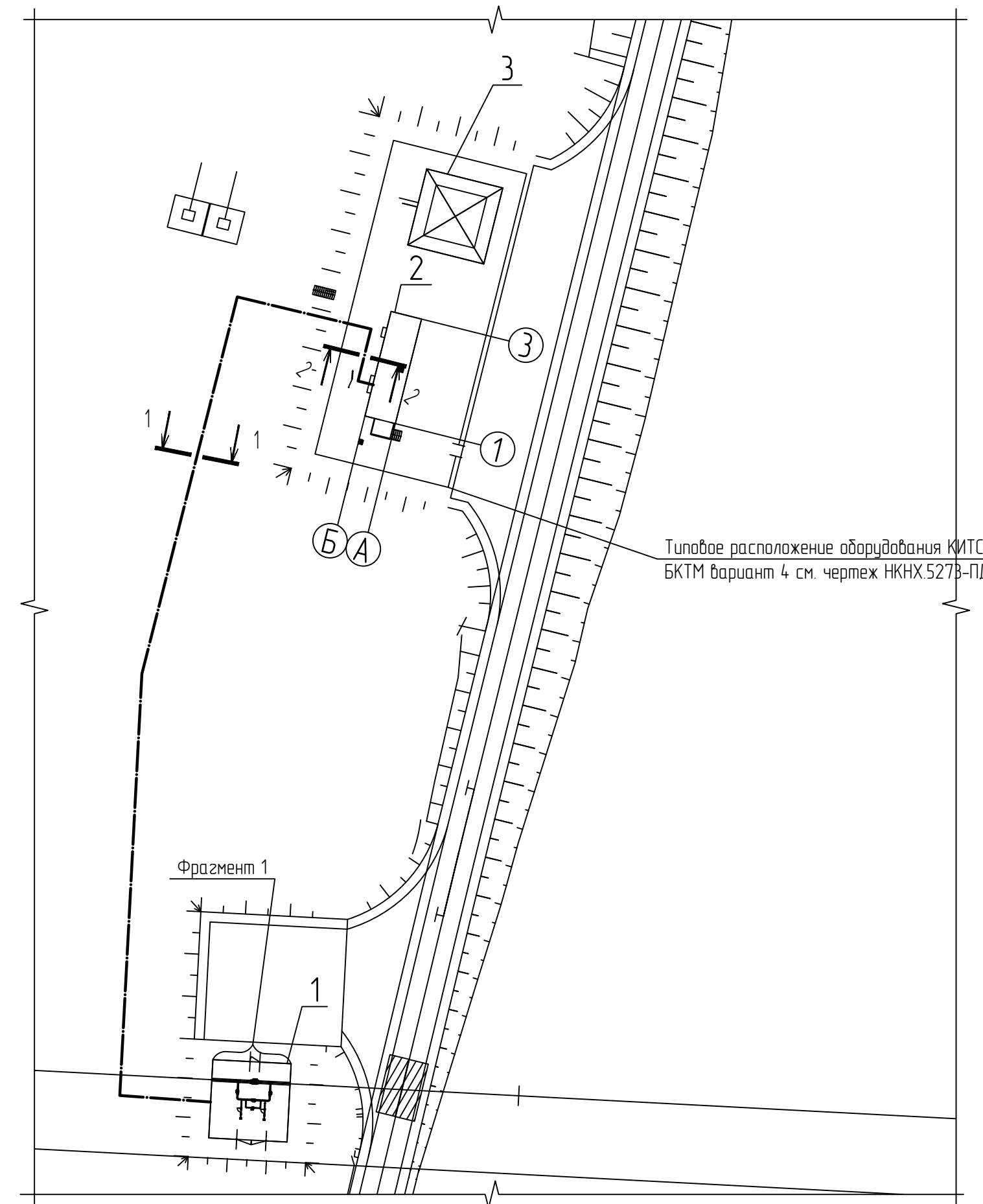
≥+2,500

Взам. инв. №	
Лист и дата	
Инв. № подл.	00051443

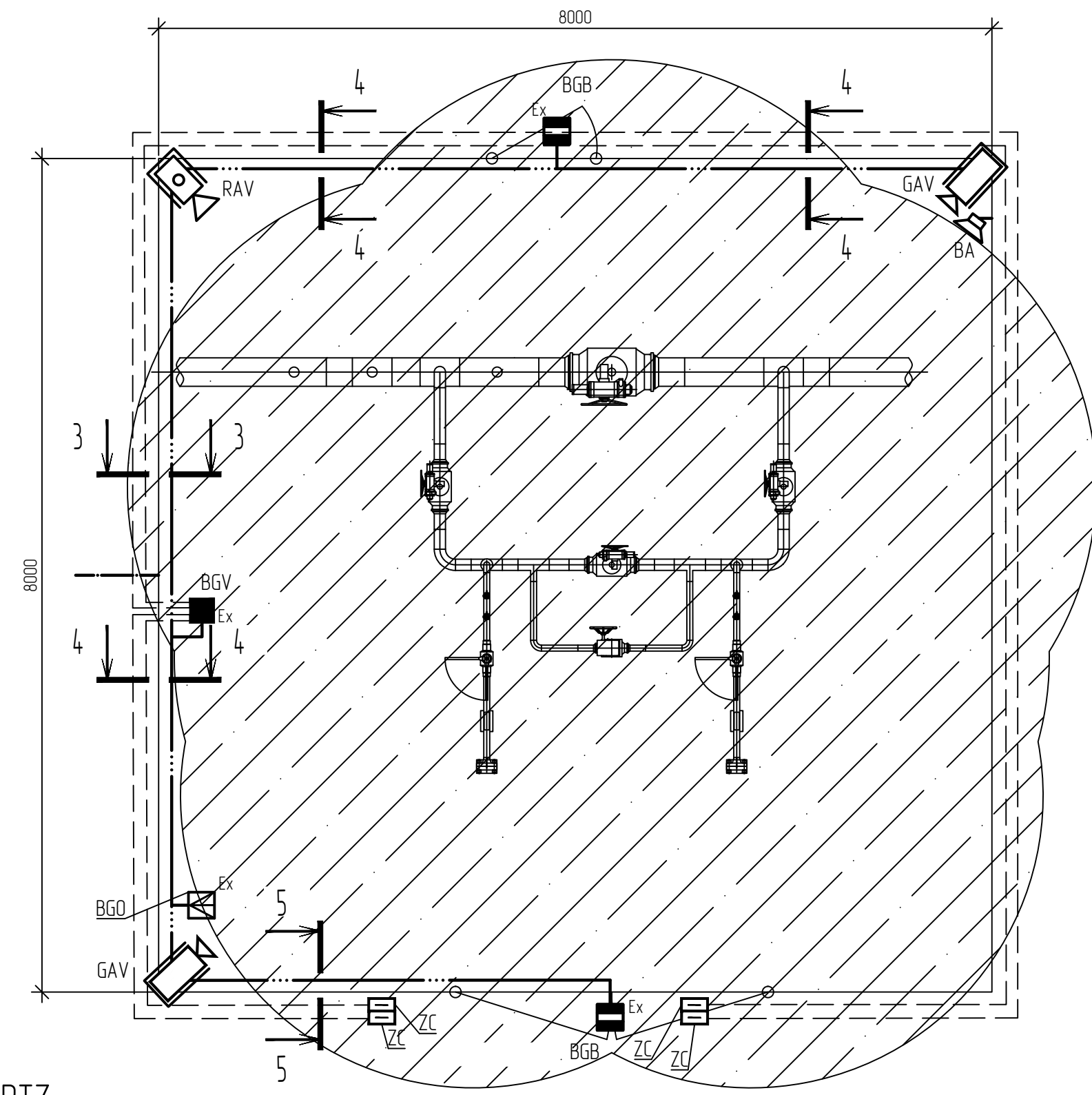


НКНХ 5273-ПД-ТКР3-0525-КСБ-0020			
"Реконструкция линейного сооружения - имуществом комплекс «Управление элениноробод» на участке Нижнекамск - Казань. Модернизация объектов для транспортировки этилена с учетом дополнительных объемов от ЗП-600"			
Изм.	Колуч.	Лист	№ док.
Разраб.	Семенчик	Лист	Подпись
Рук. зр.	Дергачевская	Лист	Дата
Комплекс инженерно-технических средств охраны		Ставля	Листов
Крановый узел 119 км. План размещения оборудования и прокладки кабелей комплекса инженерно-технических средств охраны		П	1
Н. контр.			

Крановый узел 137 км. План размещения оборудования и прокладки кабелей комплекса инженерно-технических средств охраны



Фрагмент 1 (повернуто)



Экспликация зданий и сооружений

Номер на плане	Наименование	Координаты квадрата сетки
1	Крановый узел 137 км. Титул 0220	
2	Блок-контейнер телемеханики (БКТМ). Титул 0220	
3	Мачта связи. Титул 0220	

Условные обозначения

- купольная PTZ видекамера уличная
- видекамера уличная
- извещатель охраннй радиоволновой во взрывозащищенном исполнении
- извещатель охраннй магнитоконтактный точечный во взрывозащищенном исполнении
- громкоговоритель
- блок обработки сигнала извещателя охранного вибрационного во взрывозащищенном исполнении
- шкаф ТСО
- оконечное устройство
- кабель в лотке металлическом по не проходимой эстакаде
- кабель в лотке металлическом по ограждению
- чувствительный элемент по ограждению и АКЛ
- ограждение
- взрывоопасная зона

Перечень сокращений

- BGB - извещатель охраннй магнитоконтактный точечный;
- GAV - видекамера наблюдения стационарная;
- RAV - видекамера наблюдения поворотная;
- BGO - извещатель охраннй радиоволновой;
- BGV - блок обработки сигнала извещателя охранного вибрационного;
- BGLS - оповещатель светозвуковой охраннй;
- BA - громкоговоритель;
- S-К - шкаф ТСО;
- ZC - оконечное устройство.

- 1 Монтаж оборудования выполнить согласно инструкции завода изготовителя.
- 2 Места расположения оборудования показаны условно. Уточнить при монтаже.
- 3 Кабели охранной сигнализации проложить в лотках металлических на кабельных полках в коробах по эстакадам и по ограждению. Ответвления до оборудования выполнить в металлорукаве.
- 4 На устанавливаемом ограждении организовать две линии виброчувствительного элемента:
 - первую линию разместить на АКЛ на верхней ступне с внутренней стороны ограждения с подключением к низкочастотному каналу;
 - вторую линию на полотне ограждения на высоте 1 метр от поверхности земли с подключением к высокочастотному каналу.
- 5 Виброчувствительный элемент крепить к ограждению и АКЛ при помощи стяжки стальной с ПВХ покрытием.
- 6 Извещатель охраннй радиоволновой крепить к опорам ограждения с помощью комплектного монтажного устройства и крепежа.
- 7 Видекамеры разместить на трубостойках ограждения согласно схемам установки видекамер.
- 8 Громкоговоритель разместить на стойке ограждения на высоте +2,300.
- 9 Всесезонные обогреваемые шкафы разместить на стойке на высоте +1,500.

Схема установки купольной PTZ видекамеры уличной

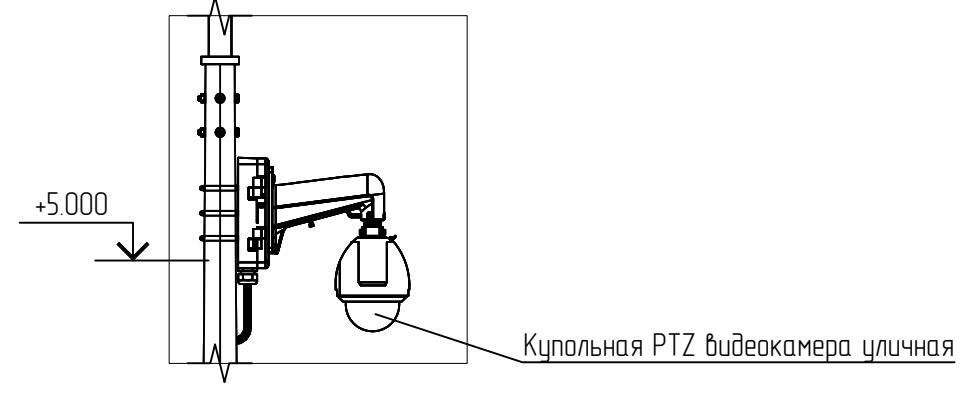
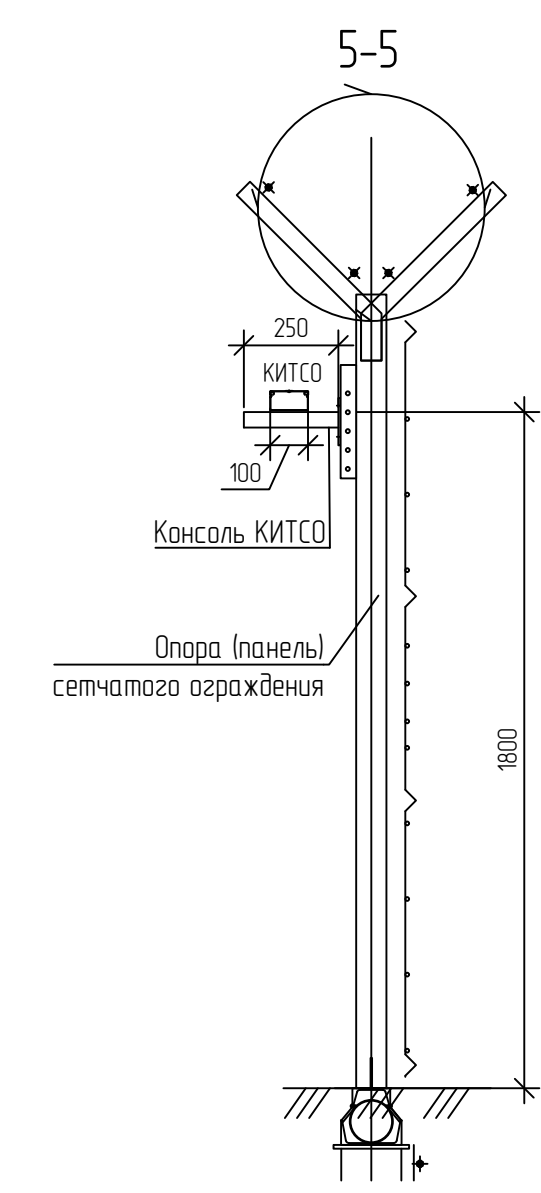
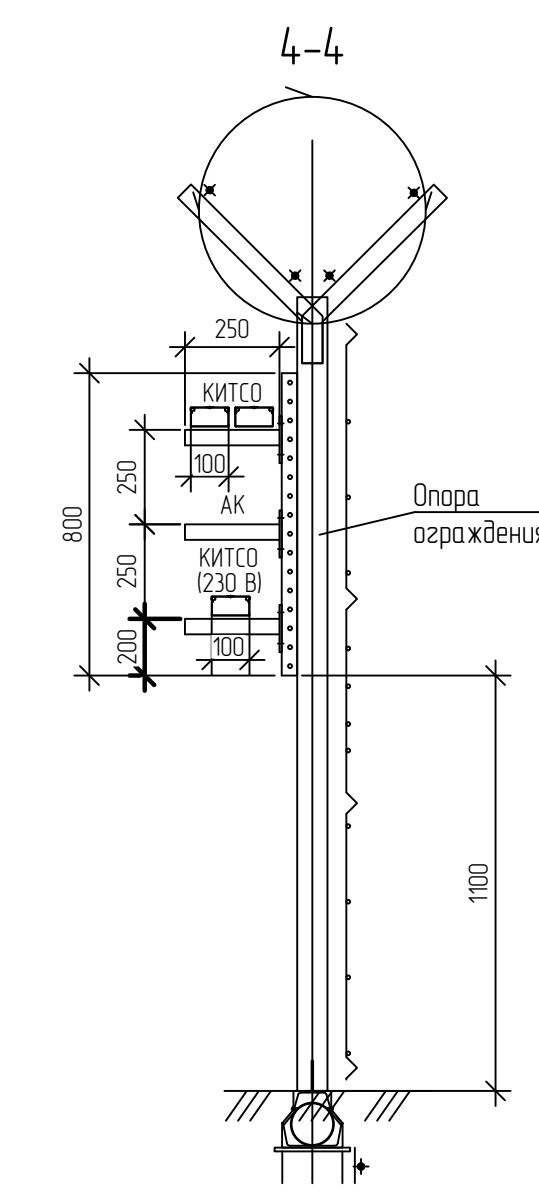
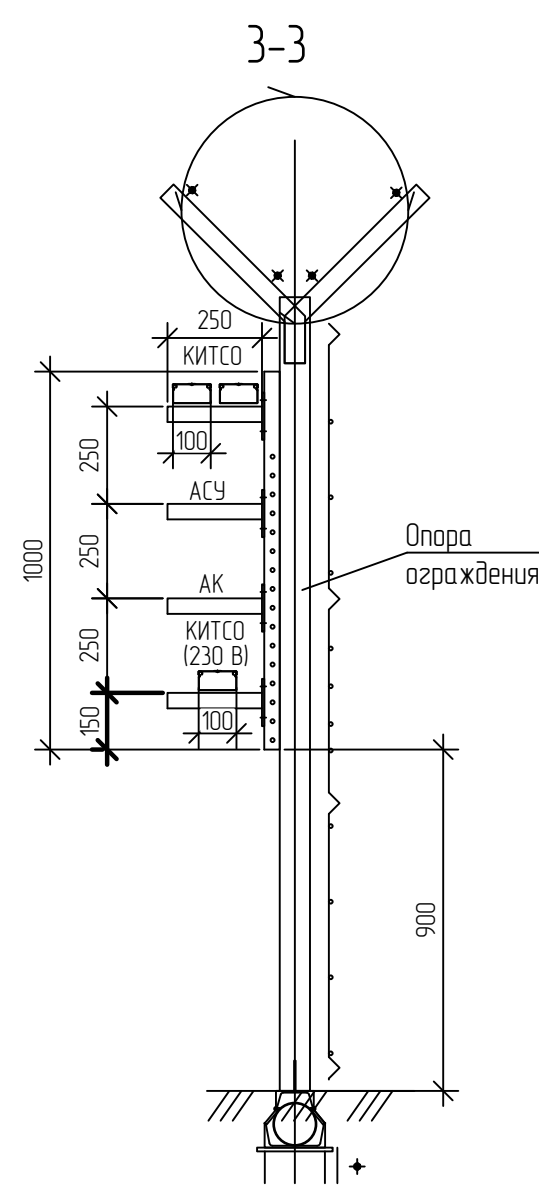
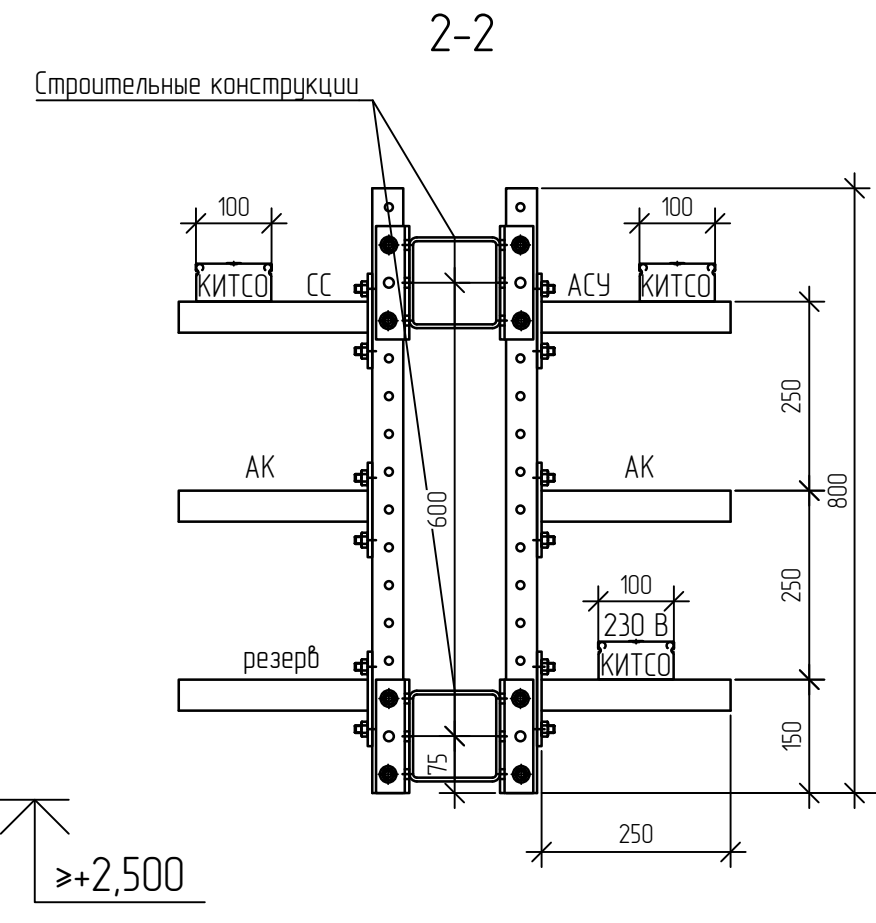
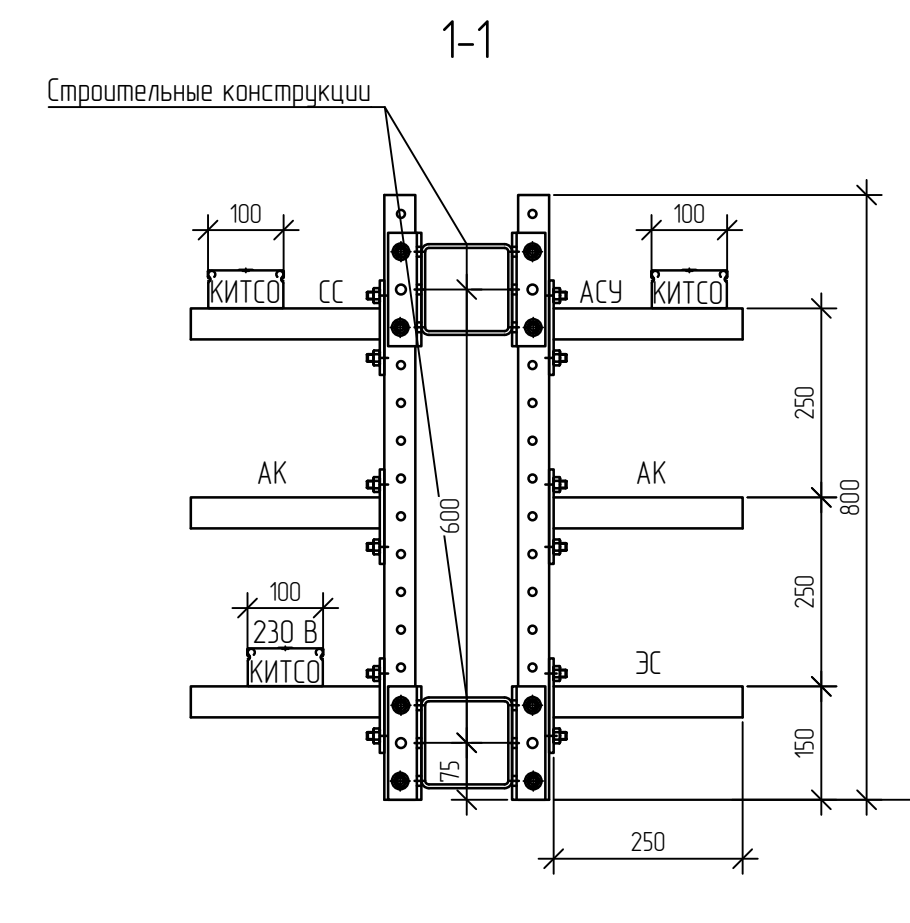
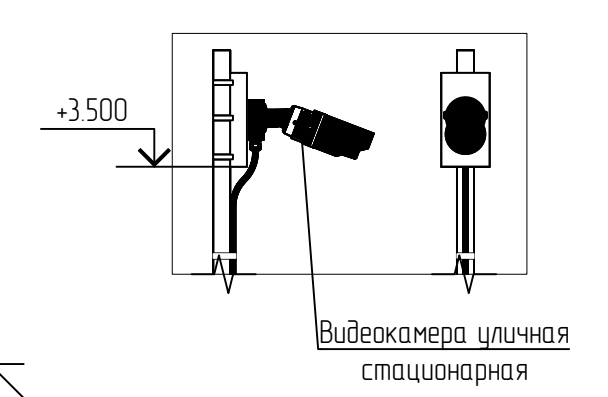


Схема установки видекамеры уличной стационарной



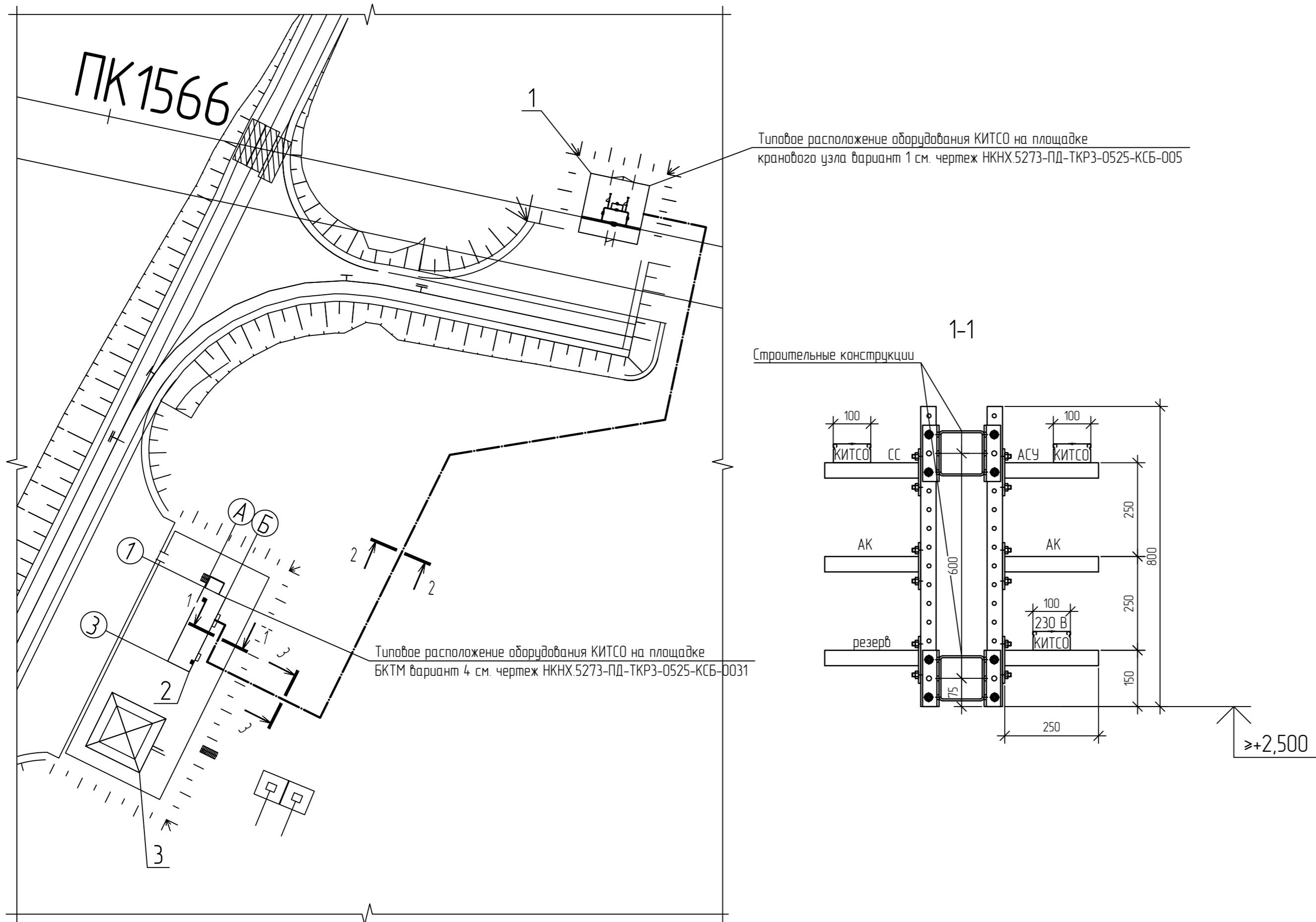
НКНХ.5273-ПД-ТКР3-0525-КСБ-0021					
"Реконструкция линейного сооружения - имуществом комплекса «Управление этиленопроводов» на участке Нижнекамск - Казань. Модернизация объектов для транспортировки этилена с учетом дополнительных объемов от ЗП-600"					
Изм.	Колуч.	Лист	№ док.	Подпись	Дата
Разраб.	Семенович				
Рук. гр.	Дергачевская				
Комплекс инженерно-технических средств охраны				Ставля	Лист
				П	1
Крановый узел 137 км. План размещения оборудования и прокладки кабелей комплекса инженерно-технических средств охраны					

Вак. инф. №
Лист и дата
Инф. № подл. 00054443

Крановый узел 156 км. План размещения оборудования и прокладки кабелей комплекса инженерно-технических средств охраны

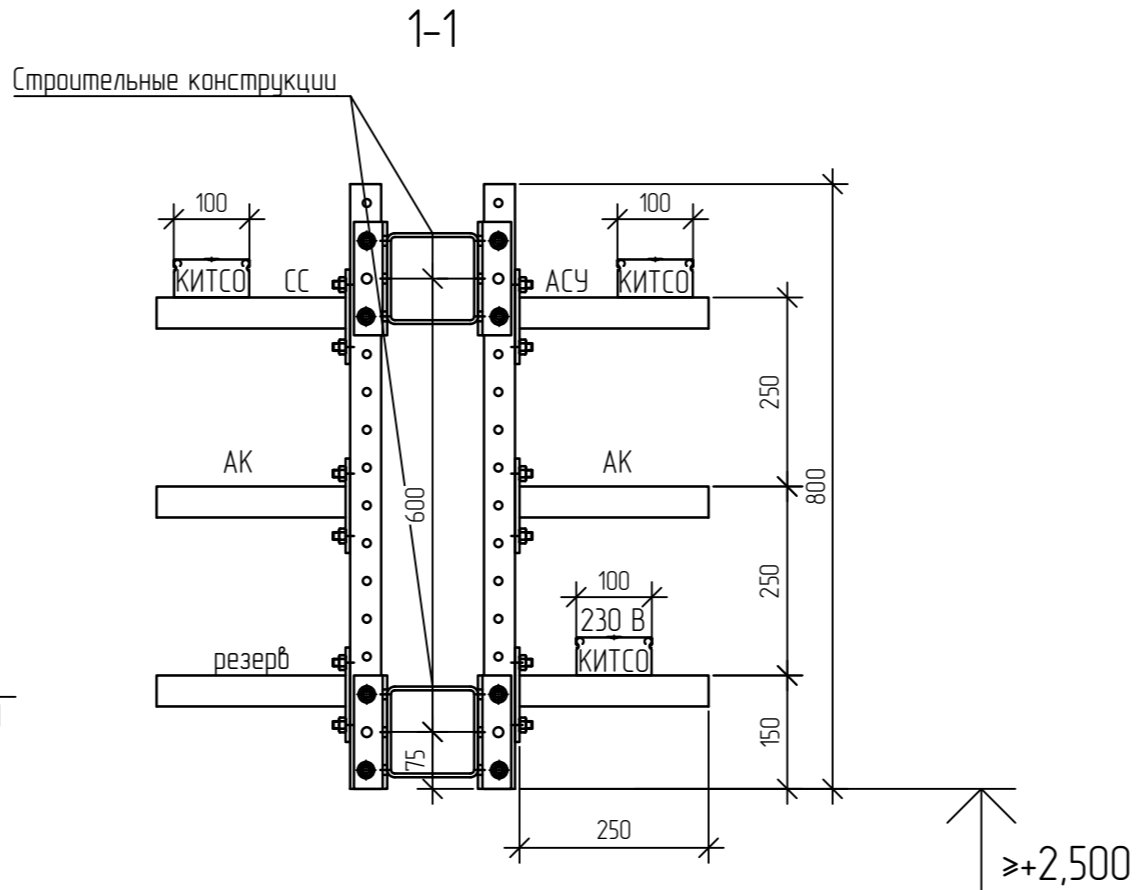
Экспликация зданий и сооружений

Номер на плане	Наименование	Координаты квадрата сетки
1	Крановый узел 156 км. Титул 0221	
2	Блок-контейнер телемеханики (БКТМ). Титул 0221	
3	Мачта связи. Титул 0221	



Типовое расположение оборудования КИТСО на площадке кранового узла вариант 1 см. чертеж НКНХ.5273-ПД-ТКР3-0525-КСБ-005

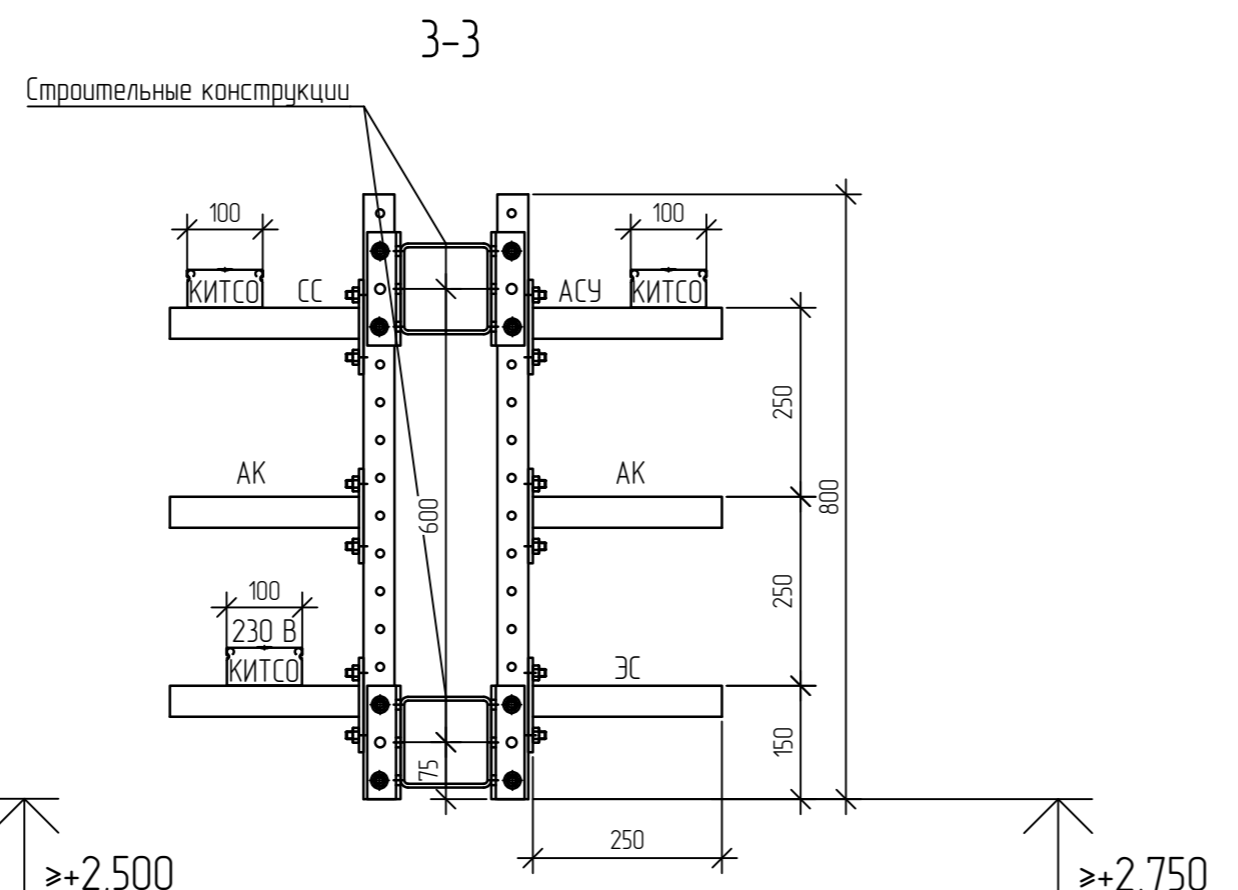
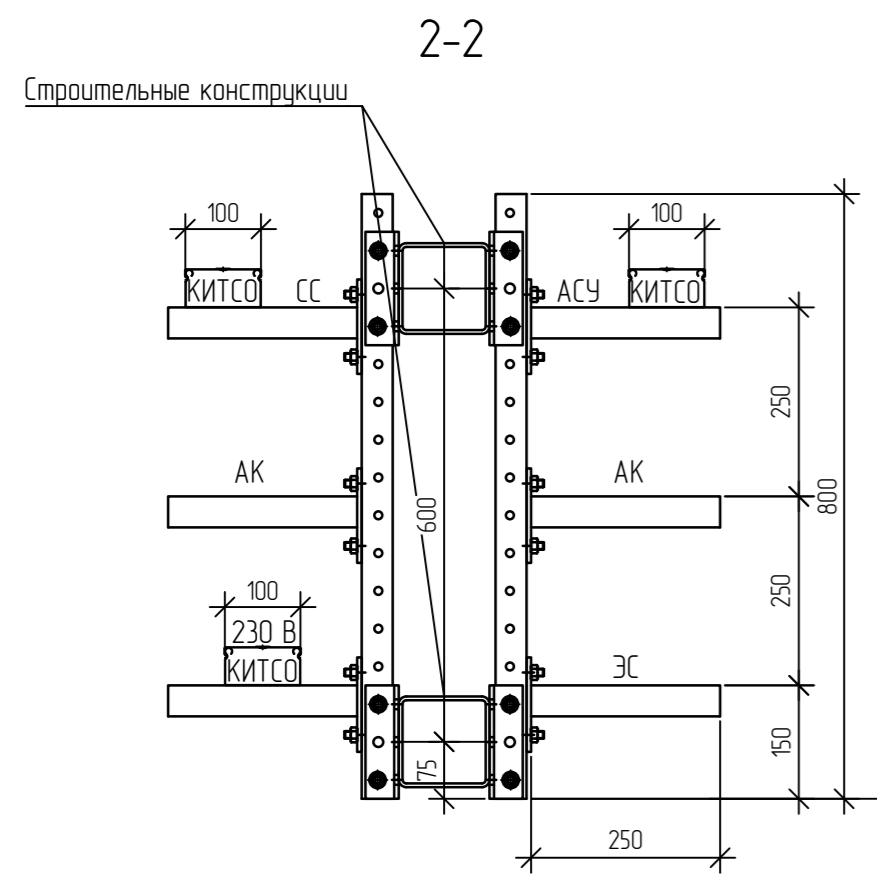
Типовое расположение оборудования КИТСО на площадке БКТМ вариант 4 см. чертеж НКНХ.5273-ПД-ТКР3-0525-КСБ-0031



Условные обозначения

— — — — — кабель в лотке металлическом по не проходной эстакаде

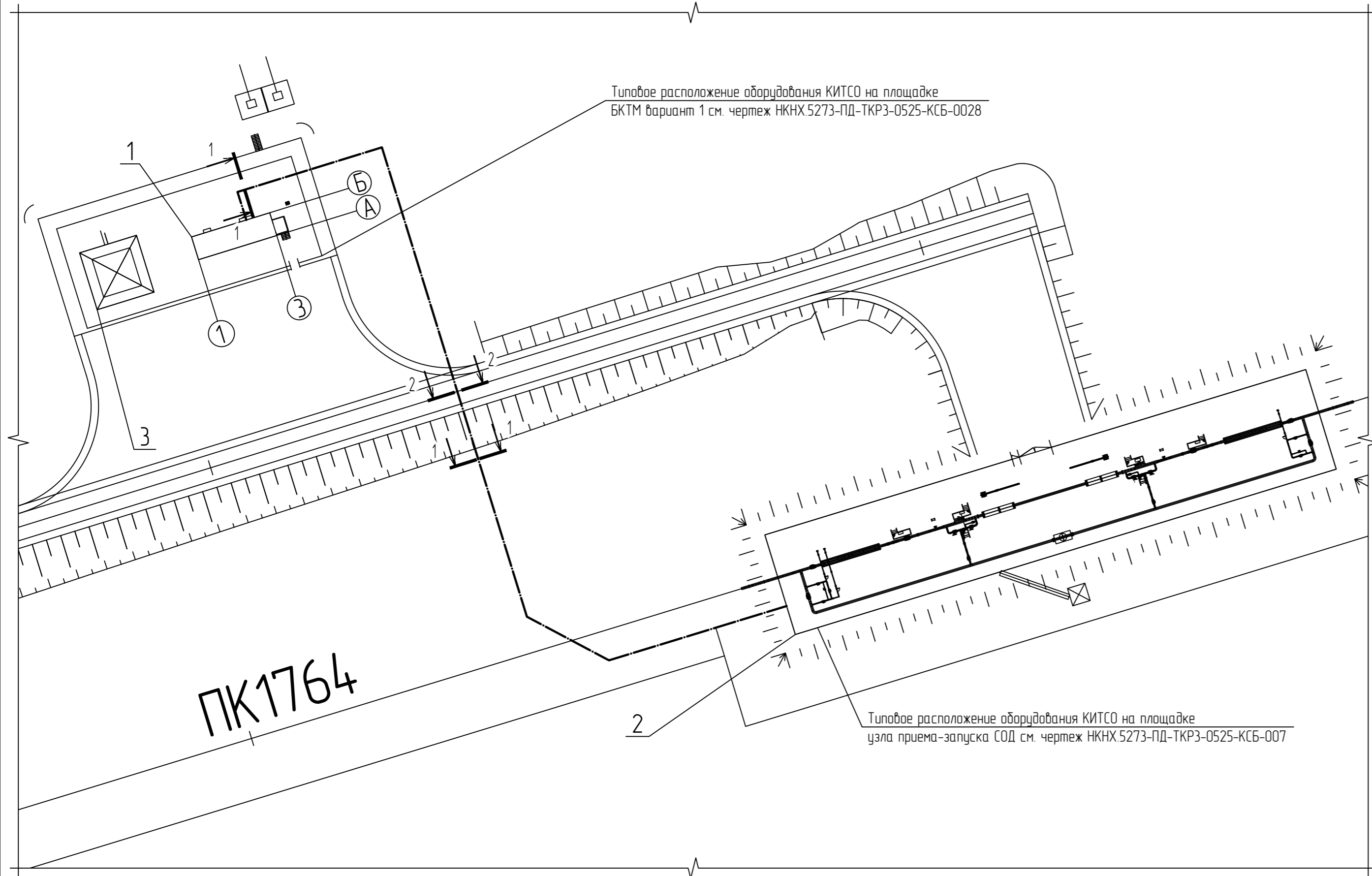
- 1 Монтаж оборудования выполнить согласно инструкциям завода изготовителя.
- 2 Места расположения оборудования показаны условно. Уточнить при монтаже.
- 3 Кабели охранной сигнализации проложить в лотках металлических на кабельных полках в коробах по эстакадам и по ограждению. Ответвления до оборудования выполнить в металлорукаве.
- 4 На устанавливаемом ограждении организовать две линии виброчувствительного элемента:
 - первую линию разместить на АКЛ на верхней струне с внутренней стороны ограждения с подключением к низкочастотному каналу;
 - вторую линию на полотне ограждения на высоте 1 метр от поверхности земли с подключением к высокочастотному каналу.
- 5 Виброчувствительный элемент крепить к ограждению и АКЛ при помощи стяжки стальной с ПВХ покрытием.
- 6 Извещатель охранной радиолокационной крепить к опорам ограждения с помощью комплектного монтажного устройства и крепежа.
- 7 Видекамеры разместить на трубах стойках ограждения согласно схемам установки видекамер.
- 8 Громкоговоритель разместить на стойке ограждения на высоте +2,300.
- 9 Всепогодные обогреваемые шкафы разместить на стойке на высоте +1,500.



Важный документ
 Подл. и дата
 Инв. № подл. 00054443

НКНХ.5273-ПД-ТКР3-0525-КСБ-0022					
"Реконструкция линейного сооружения - имуществомный комплекс «Управление этиленопроводов» на участке Нижнекамск - Казань. Модернизация объектов для транспортировки этилена с учетом дополнительных объемов от ЭП-600"					
Изм.	Кол.уч.	Лист	№ док.	Подпись	Дата
Разраб.	Семенчин				
Рук. гр.	Дермотевсян				
Комплекс инженерно-технических средств охраны				Стадия	Лист
				П	1
Крановый узел 156 км. План размещения оборудования и прокладки кабелей комплекса инженерно-технических средств охраны					

Узел приема-запуска СОД 176 км. План размещения оборудования и прокладки кабелей комплекса инженерно-технических средств охраны

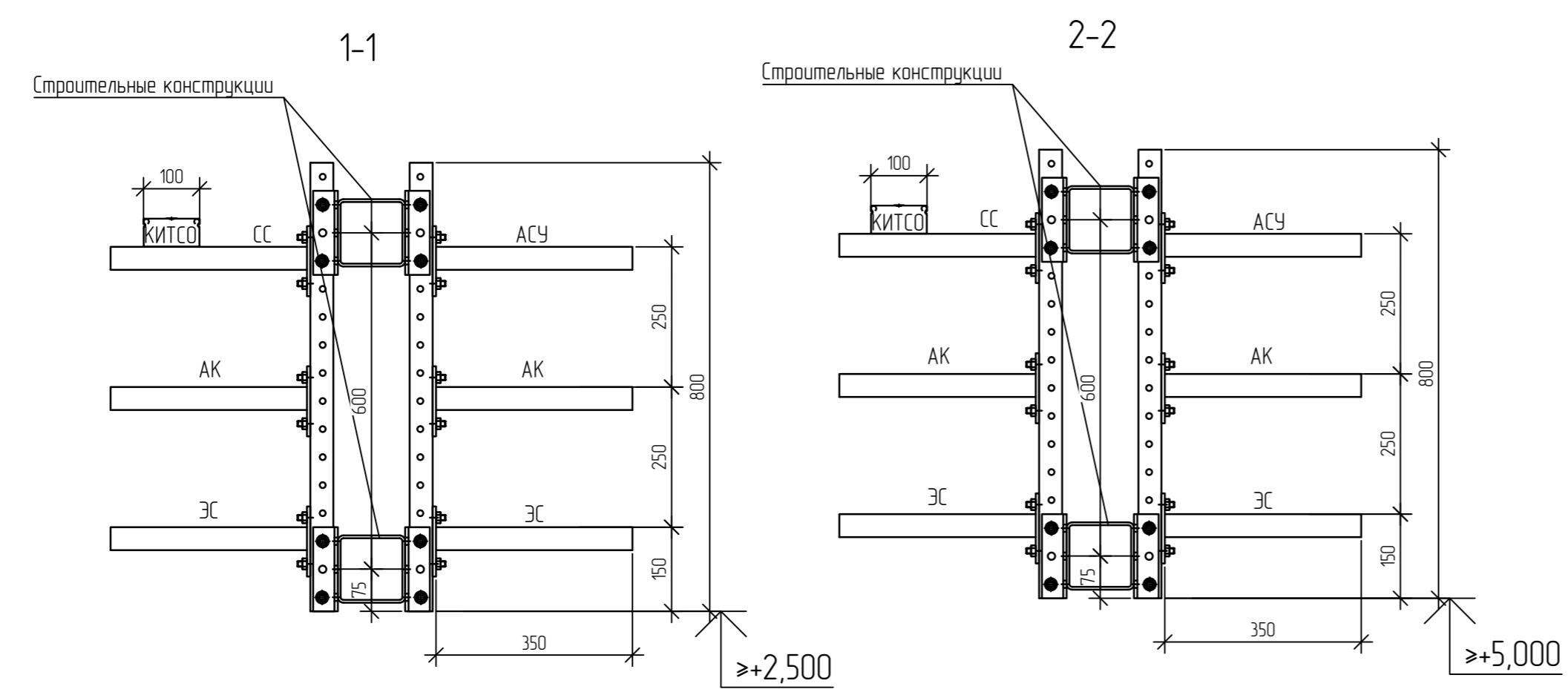


Экспликация зданий и сооружений

Номер на плане	Наименование	Координаты квадрата сетки
1	Блок-контейнер телемеханики (БКТМ). Титул 0222	
2	Узел приема-запуска СОД 176 км. Титул 0222	
3	Мачта связи. Титул 0222	

Условные обозначения

--- кабель в лотке металлическом по не проходной эстакаде



- 1 Монтаж оборудования выполнить согласно инструкциям завода изготовителя.
- 2 Места расположения оборудования показаны условно. Уточнить при монтаже.
- 3 Кабели охранной сигнализации проложить в лотках металлических на кабельных полках в коробах по эстакадам и по ограждению. Ответвления до оборудования выполнить в металлорукаве.
- 4 На устанавливаемом ограждении организовать две линии виброчувствительного элемента:
 - первую линию разместить на АКЛ на верхней струне с внутренней стороны ограждения с подключением к низкочастотному каналу;
 - вторую линию на полотне ограждения на высоте 1 метр от поверхности земли с подключением к высокочастотному каналу.
- 5 Виброчувствительный элемент крепить к ограждению и АКЛ при помощи стяжки стальной с ПВХ покрытием.
- 6 Извещатель охранной радиоболновой крепить к опорам ограждения с помощью комплектного монтажного устройства и крепежа.
- 7 Видеокамеры разместить на трубостойках ограждения согласно схемам установки видеокамер.
- 8 Громкоговоритель разместить на стойке ограждения на высоте +2,300.
- 9 Всепогодные обогреваемые шкафы разместить на стойке на высоте +1,500.

Электронная проверка подлинности

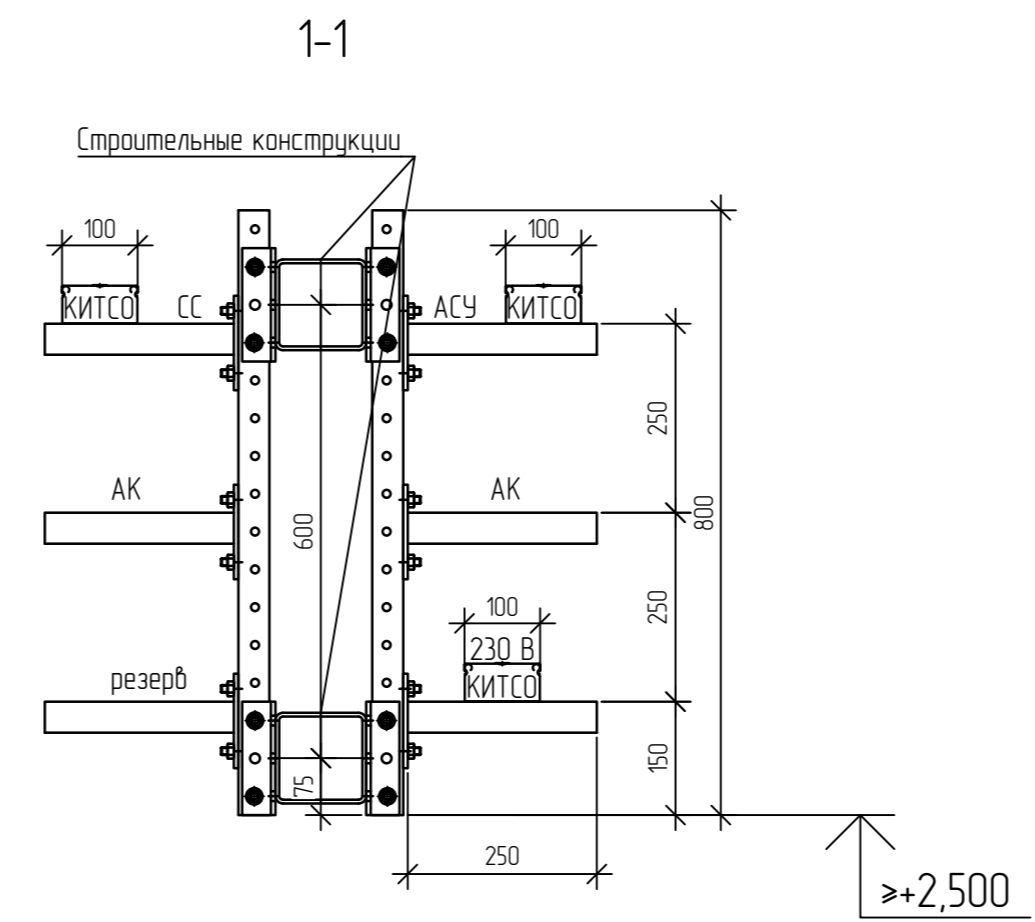
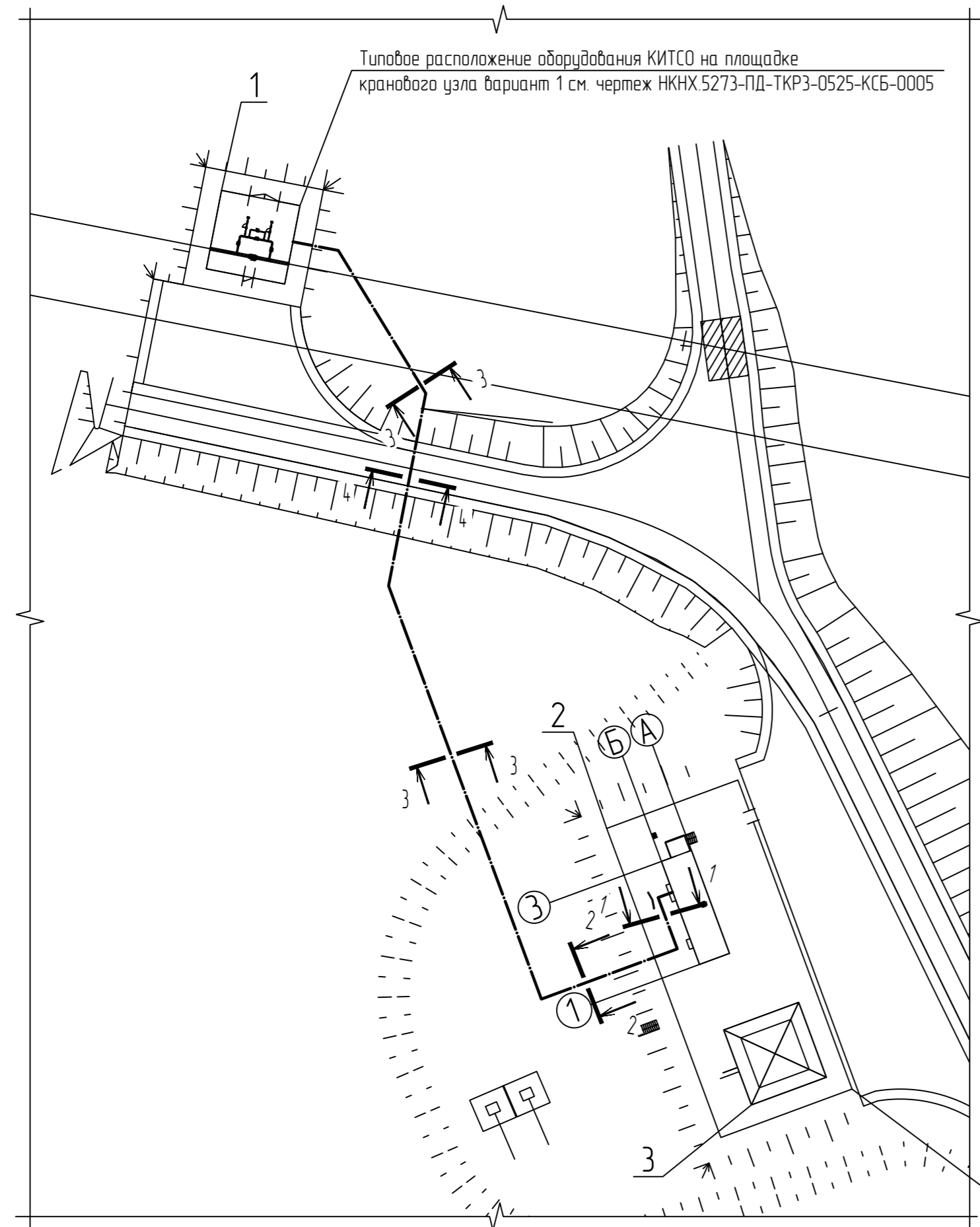
Инд. № подл.	00054443
Подп. и дата	
Важ. инд. №	

НКНХ.5273-ПД-ТКР3-0525-КСБ-0023					
"Реконструкция линейного сооружения - имуществомный комплекс «Управление этиленопроводов» на участке Нижнекамск - Казань. Модернизация объектов для транспортировки этилена с учетом дополнительных объемов от ЭП-600"					
Изм.	Кол.уч.	Лист	№ док.	Подпись	Дата
Разраб.	Семенчин				
Рук. гр.	Дермотевосян				
Комплекс инженерно-технических средств охраны				Стадия	Лист
Узел приема-запуска СОД 176 км. План размещения оборудования и прокладки кабелей комплекса инженерно-технических средств охраны				П	1
Н. контр.				СИБУР НОВЫЕ РЕСУРСЫ	

Крановый узел 194 км. План размещения оборудования и прокладки кабелей комплекса инженерно-технических средств охраны

Экспликация зданий и сооружений

Номер на плане	Наименование	Координаты квадрата сетки
1	Крановый узел 194 км. Титул 0223	
2	Блок-контейнер телемеханики (БКТМ). Титул 0223	
3	Мачта связи. Титул 0223	



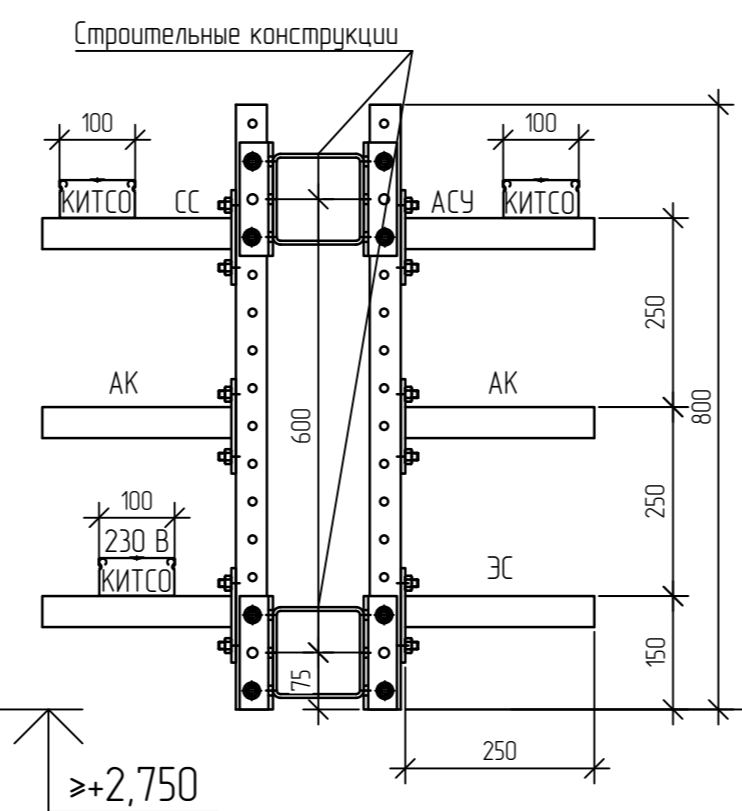
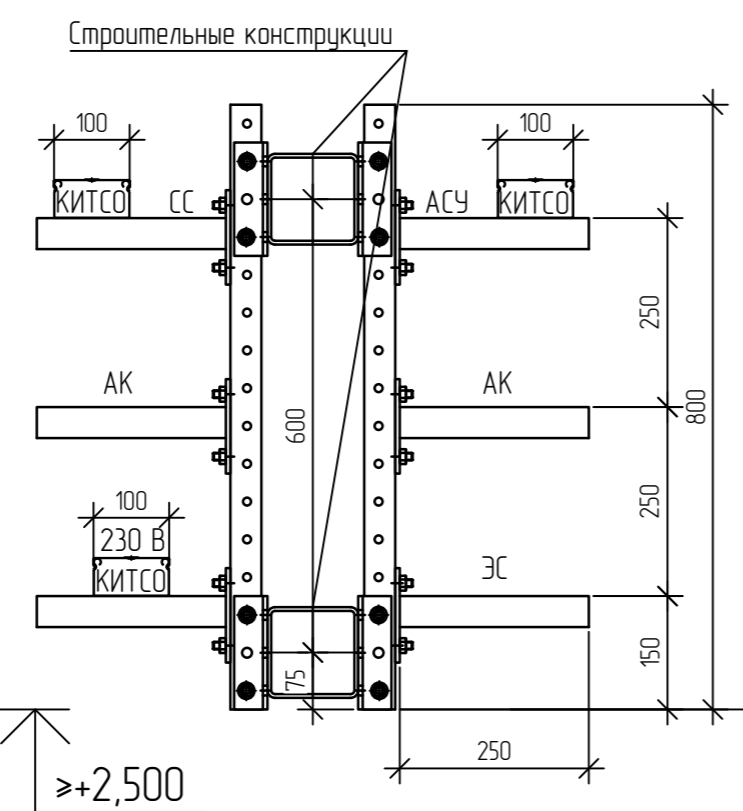
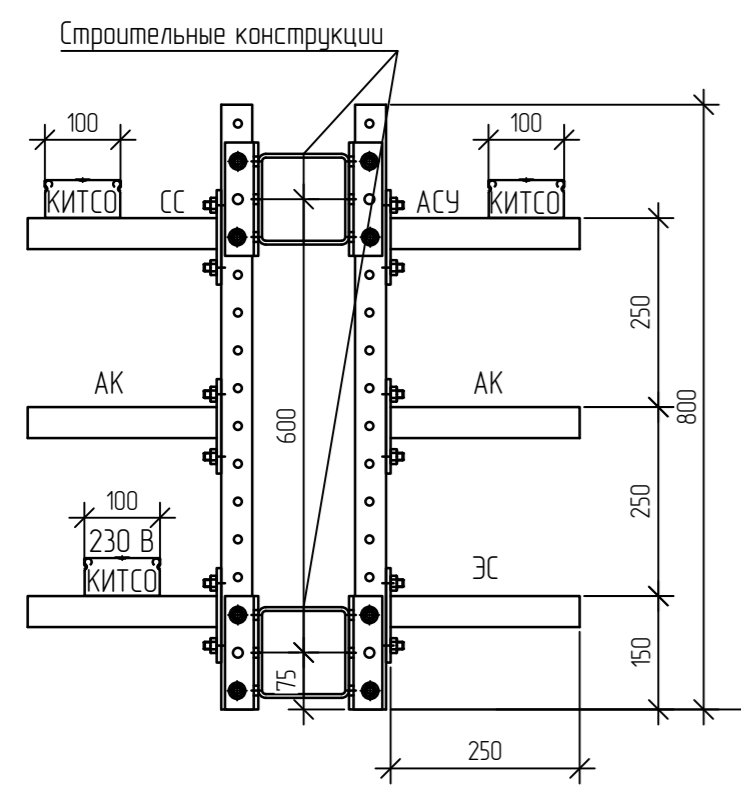
Условные обозначения

— кабель в лотке металлическом по не проходной эстакаде

2-2

3-3

4-4



- 1 Монтаж оборудования выполнить согласно инструкциям завода изготовителя.
- 2 Места расположения оборудования показаны условно. Уточнить при монтаже.
- 3 Кабели охранной сигнализации проложить в лотках металлических на кабельных полках в коробах по эстакадам и по ограждению. Ответвления до оборудования выполнить в металлорукаве.
- 4 На устанавливаемом ограждении организовать две линии виброчувствительного элемента:
 - первую линию разместить на АК/Л на верхней струне с внутренней стороны ограждения с подключением к низкочастотному каналу;
 - вторую линию на полотне ограждения на высоте 1 метр от поверхности земли с подключением к высокочастотному каналу.
- 5 Виброчувствительный элемент крепить к ограждению и АК/Л при помощи стяжки стальной с ПВХ покрытием.
- 6 Извещатель охранной радиодолной крепить к опорам ограждения с помощью комплектного монтажного устройства и крепежа.
- 7 Видеокамеры разместить на трубастойках ограждения согласно схемам установки видеокамер.
- 8 Громкоговоритель разместить на стойке ограждения на высоте +2,300.
- 9 Всепогодные обогреваемые шкафы разместить на стойке на высоте +1,500.

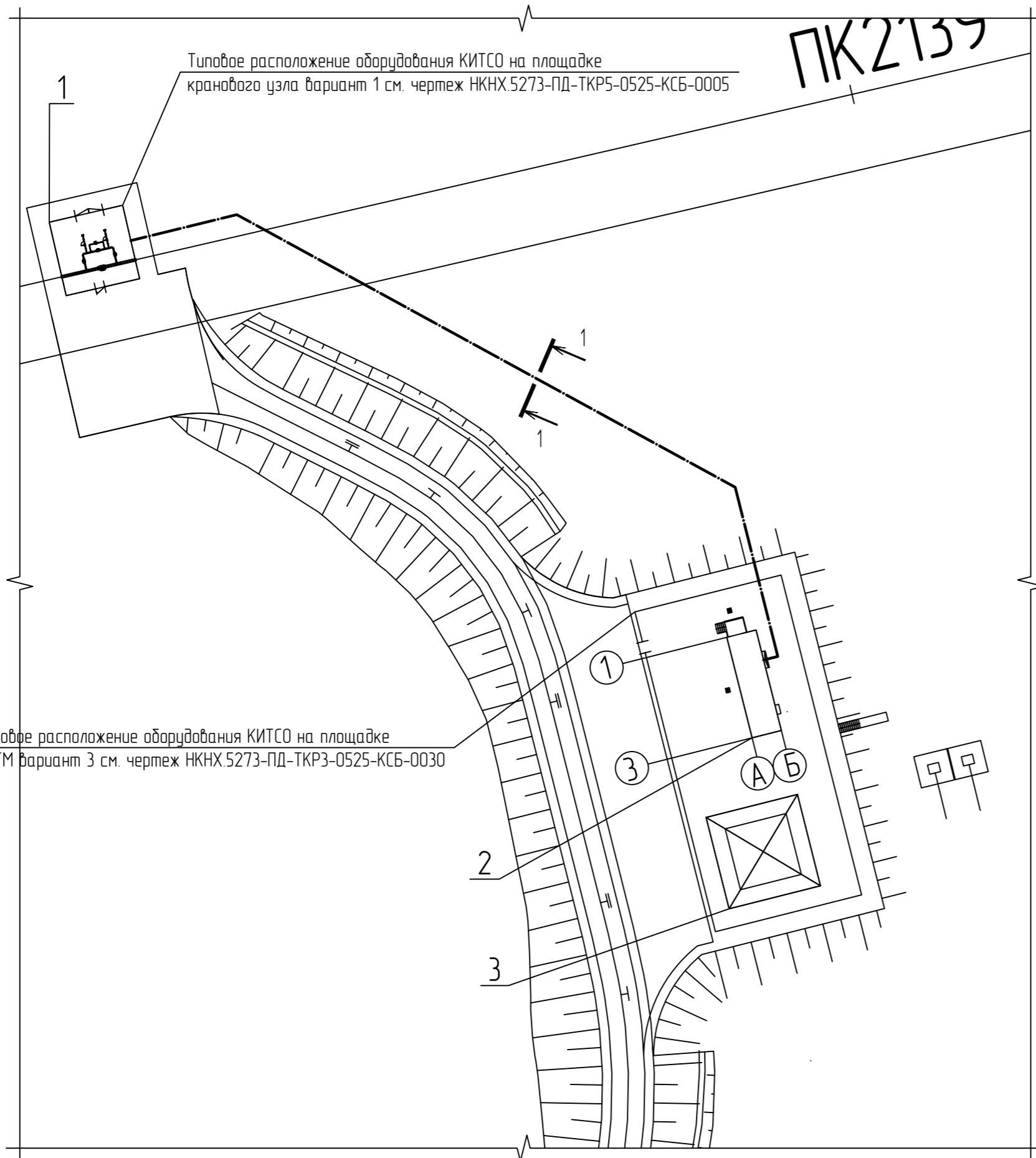
Инд. № подл.	00054443
Подп. и дата	
Важ. инд. №	

NKHX.5273-ПД-ТКР3-0525-КСБ-0024					
"Реконструкция линейного сооружения - имуществомный комплекс «Управление этиленопроводов» на участке Нижнекамск - Казань. Модернизация объектов для транспортировки этилена с учетом дополнительных объемов от ЭП-600"					
Изм.	Кол.уч.	Лист	№ док.	Подпись	Дата
Разраб.	Семенчин				
Рук. гр.	Дермотевосян				
Комплекс инженерно-технических средств охраны				Стадия	Лист
				П	1
Крановый узел 194 км. План размещения оборудования и прокладки кабелей комплекса инженерно-технических средств охраны					

Крановый узел 213 км. План размещения оборудования и прокладки кабелей комплекса инженерно-технических средств охраны

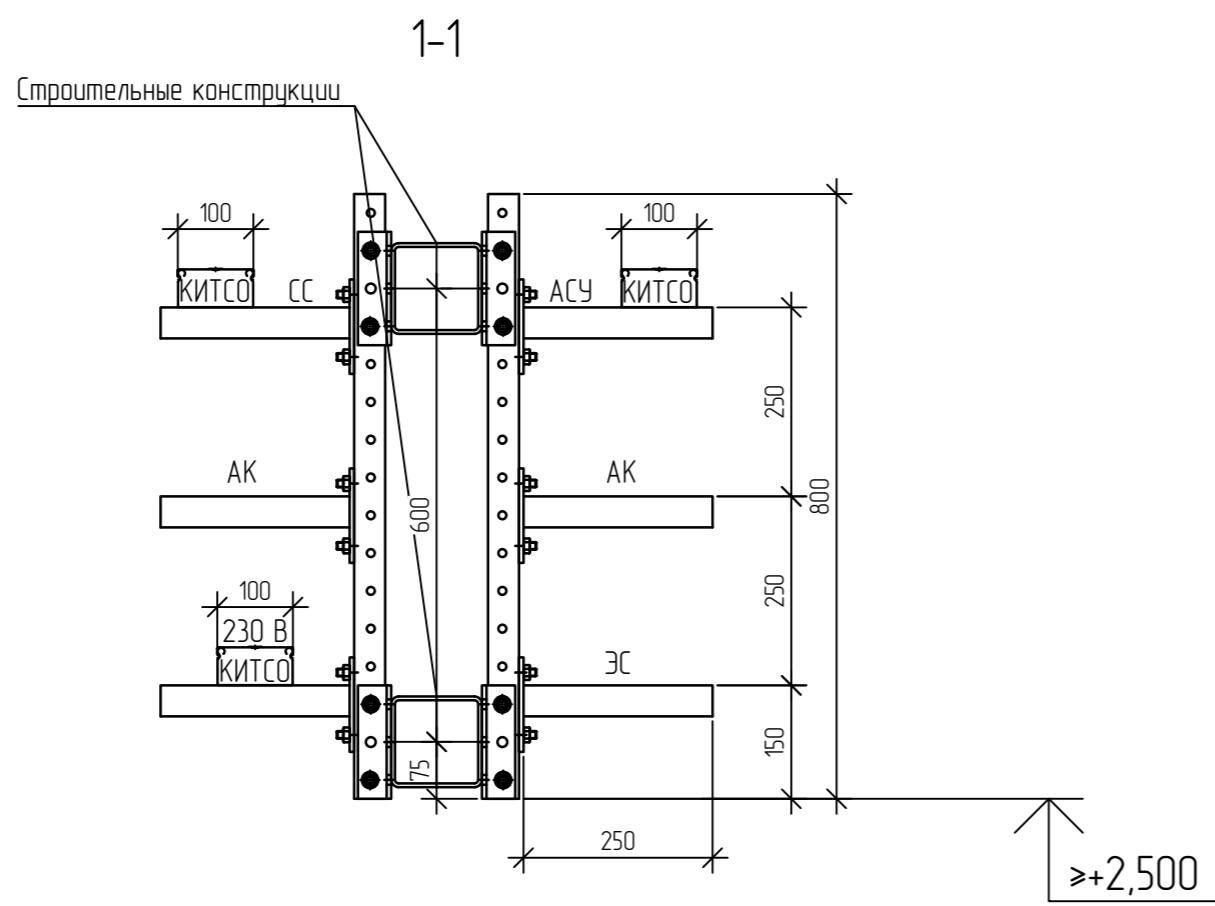
Экспликация зданий и сооружений

Номер на плане	Наименование	Координаты квадрата сетки
1	Крановый узел 213 км. Титул 0225	
2	Блок-контейнер телемеханики (БКТМ). Титул 0225	
3	Мачта связи. Титул 0225	



Условные обозначения

— кабель в лотке металлическом по не проходной эстакаде



- 1 Монтаж оборудования выполнить согласно инструкциям завода изготовителя.
- 2 Места расположения оборудования показаны условно. Уточнить при монтаже.
- 3 Кабели охранной сигнализации проложить в лотках металлических на кабельных полках в коробах по эстакадам и по ограждению. Ответвления до оборудования выполнить в металлорукаве.
- 4 На устанавливаемом ограждении организовать две линии виброчувствительного элемента:
 - первую линию разместить на АК/Л на верхней струне с внутренней стороны ограждения с подключением к низкочастотному каналу;
 - вторую линию на полотне ограждения на высоте 1 метр от поверхности земли с подключением к высокочастотному каналу.
- 5 Виброчувствительный элемент крепить к ограждению и АК/Л при помощи стяжки стальной с ПВХ покрытием.
- 6 Извещатель охранной радиодальнобой крепить к опорам ограждения с помощью комплектного монтажного устройства и крепежа.
- 7 Видеокамеры разместить на трубостойках ограждения согласно схемам установки видеокамер.
- 8 Громкоговоритель разместить на стойке ограждения на высоте +2,300.
- 9 Всепогодные обогреваемые шкафы разместить на стойке на высоте +1,500.

НКНХ.5273-ПД-ТКР3-0525-КСБ-0025					
"Реконструкция линейного сооружения - имуществомный комплекс «Управление этиленопроводов» на участке Нижнекамск - Казань. Модернизация объектов для транспортировки этилена с учетом дополнительных объемов от ЭП-600"					
Изм.	Кол.уч.	Лист	№ док.	Подпись	Дата
Разраб.	Семенович				
Рук. гр.	Дерматовская				
Комплекс инженерно-технических средств охраны				Стадия	Лист
				П	1
Крановый узел 213 км. План размещения оборудования и прокладки кабелей комплекса инженерно-технических средств охраны					

Электронная подписка пройдена

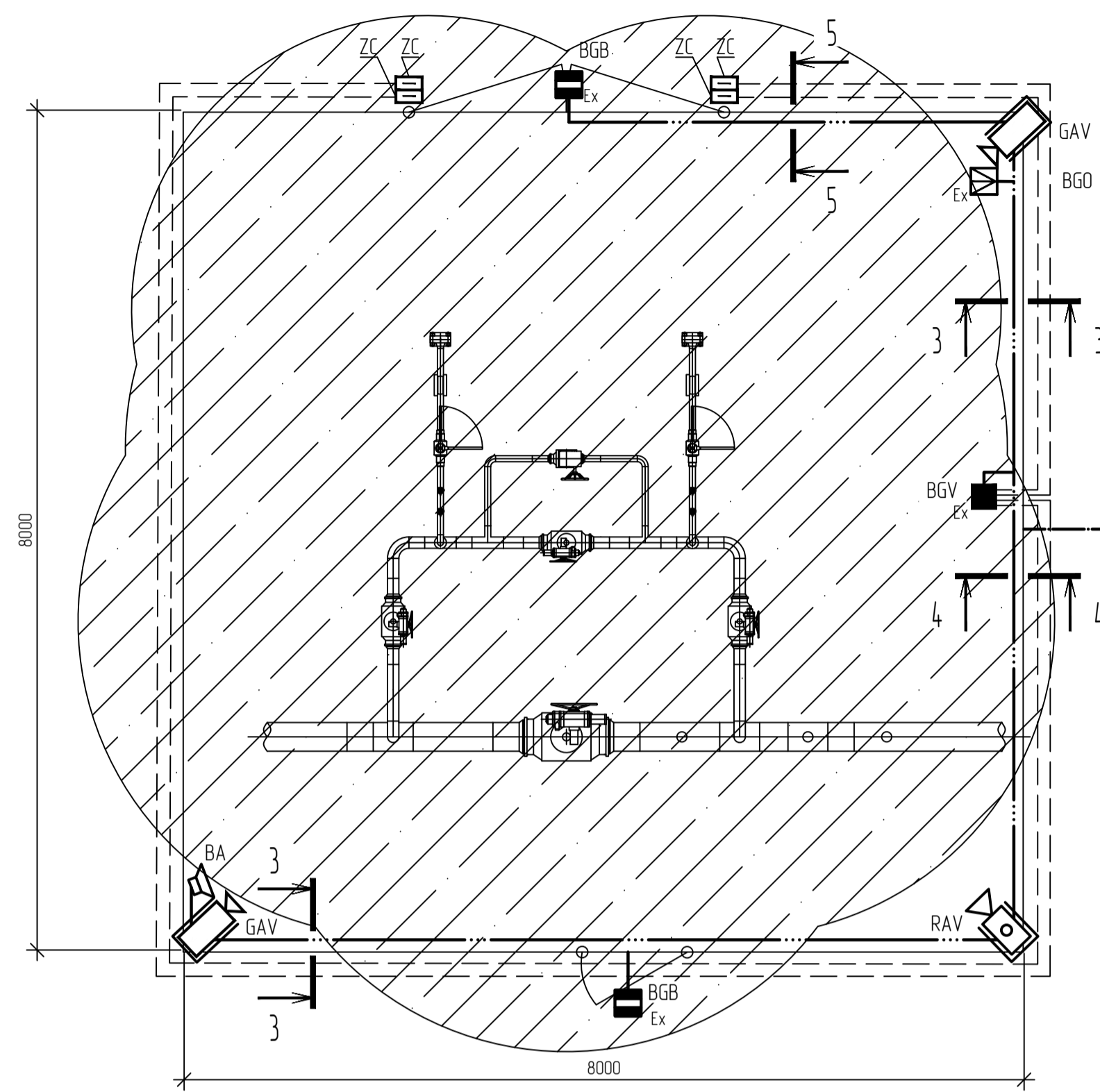
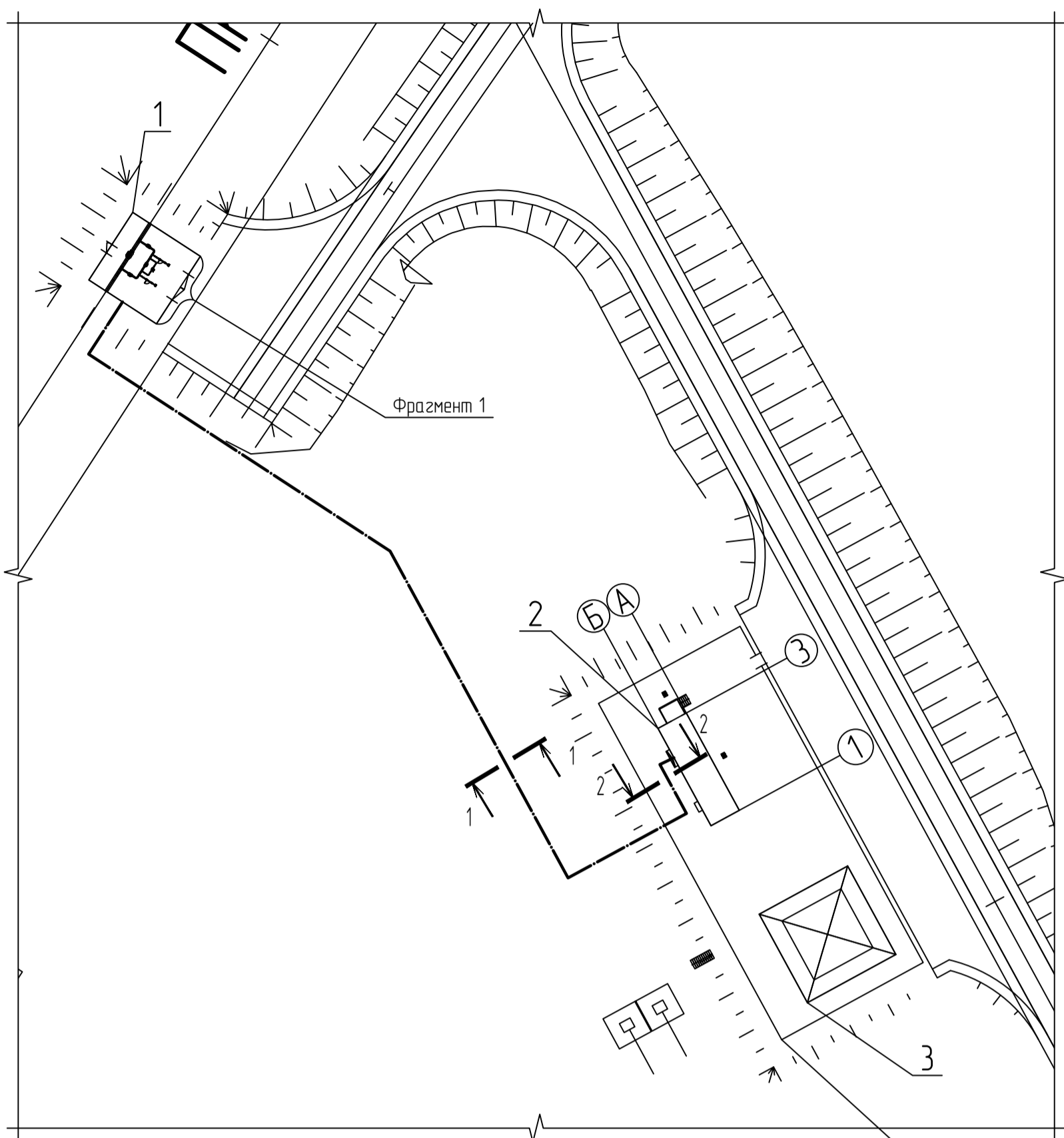
Важный №

Подп. и дата

Инд. № подл. 00054443

Крановый узел 232 км. План размещения оборудования и прокладки кабелей комплекса инженерно-технических средств охраны

Фрагмент 1 (повернуто)



Экспликация зданий и сооружений

Номер на плане	Наименование	Координаты квадрата сетки
1	Крановый узел 232 км. Типул 0226	
2	Блок-контейнер телемеханики (БКТМ). Типул 0226	
3	Мачта связи Типул 0226	

Условные обозначения

- купольная PTZ видекамера уличная
- видекамера уличная
- извещатель охранный радиоволновой во взрывозащищенном исполнении
- извещатель охранный магнитоконтактный точечный во взрывозащищенном исполнении
- громкоговоритель
- блок обработки сигнала извещателя охранного вибрационного во взрывозащищенном исполнении
- шкаф ТСО
- оконечное устройства
- кабель в лотке металлическом на не праходной эстакаде
- кабель в лотке металлическом по ограждению
- чувствительный элемент по ограждению и АКЛ
- ограждение
- взрывоопасная зона

Типовое расположение оборудования КИТСО на площадке БКТМ вариант 2 см. чертеж НКНХ 5273-ПД-ТКР3-0525-КСБ-0029

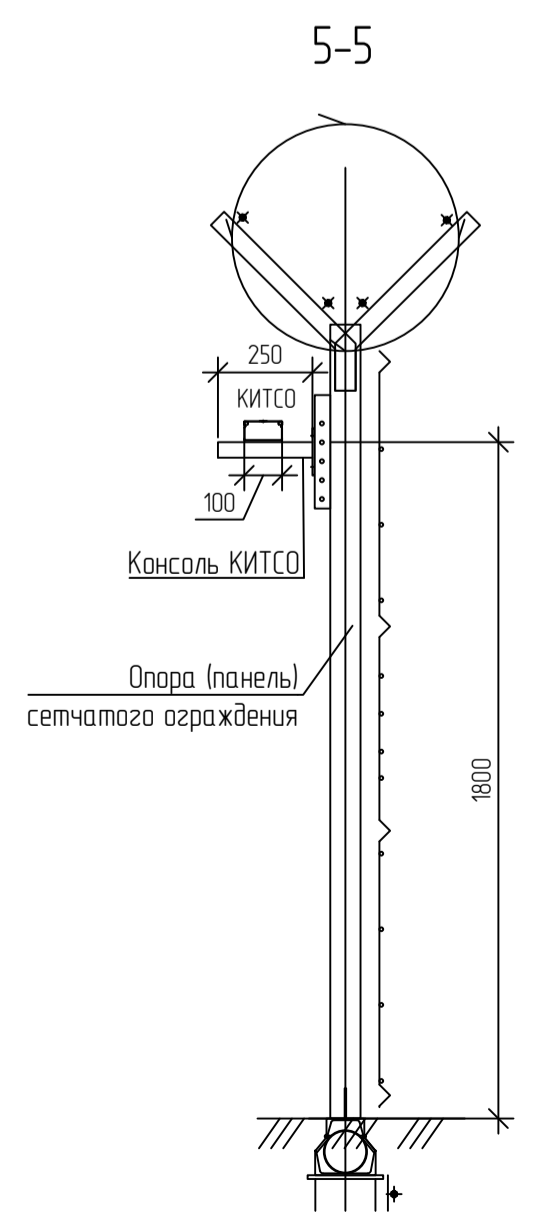
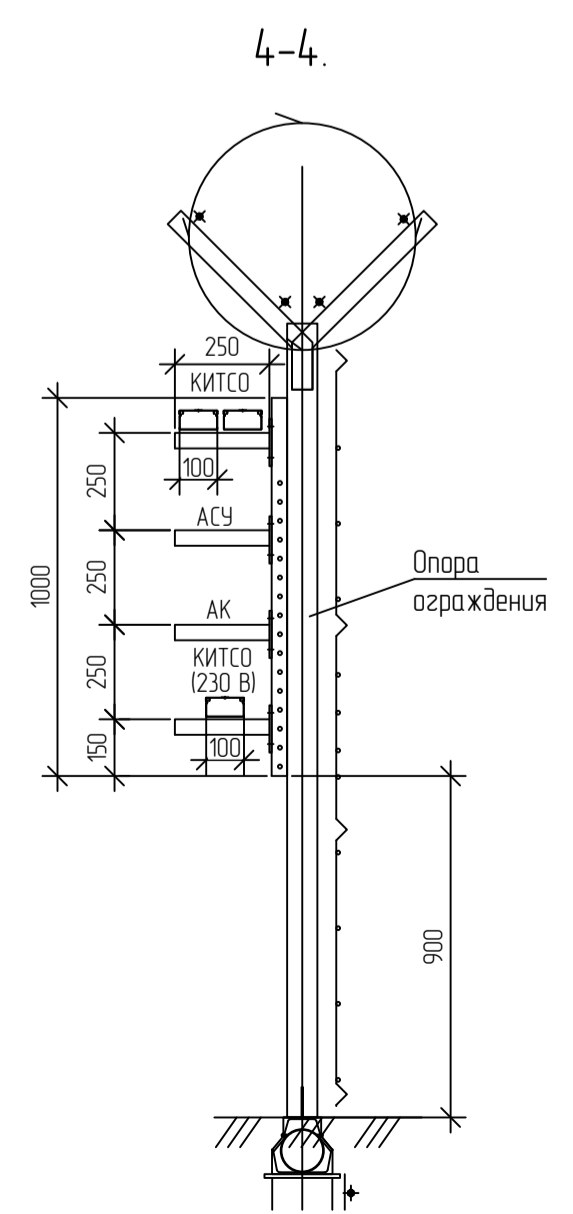
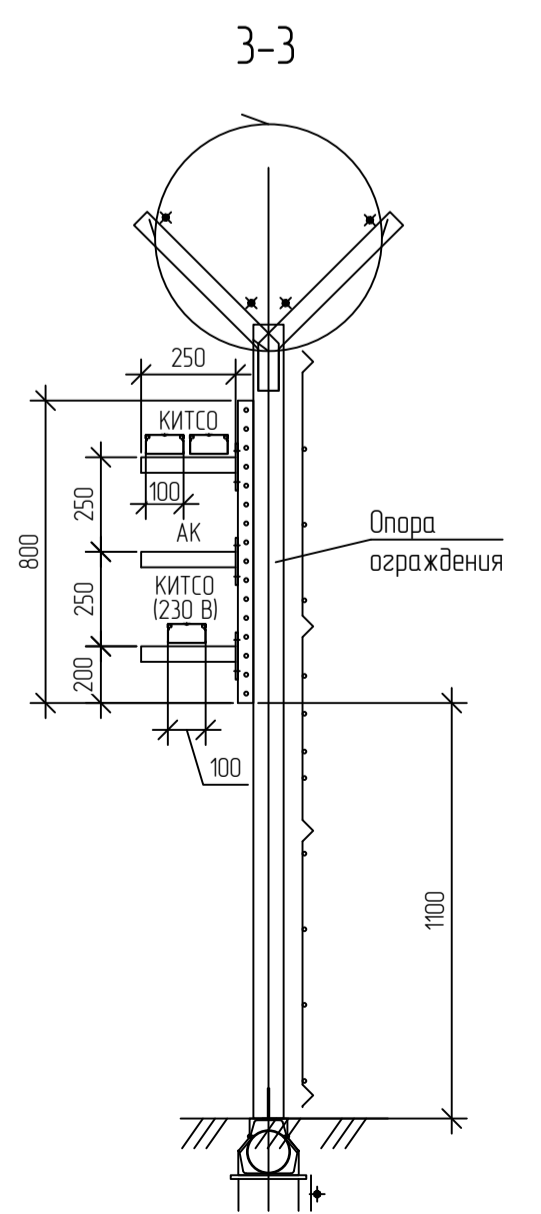
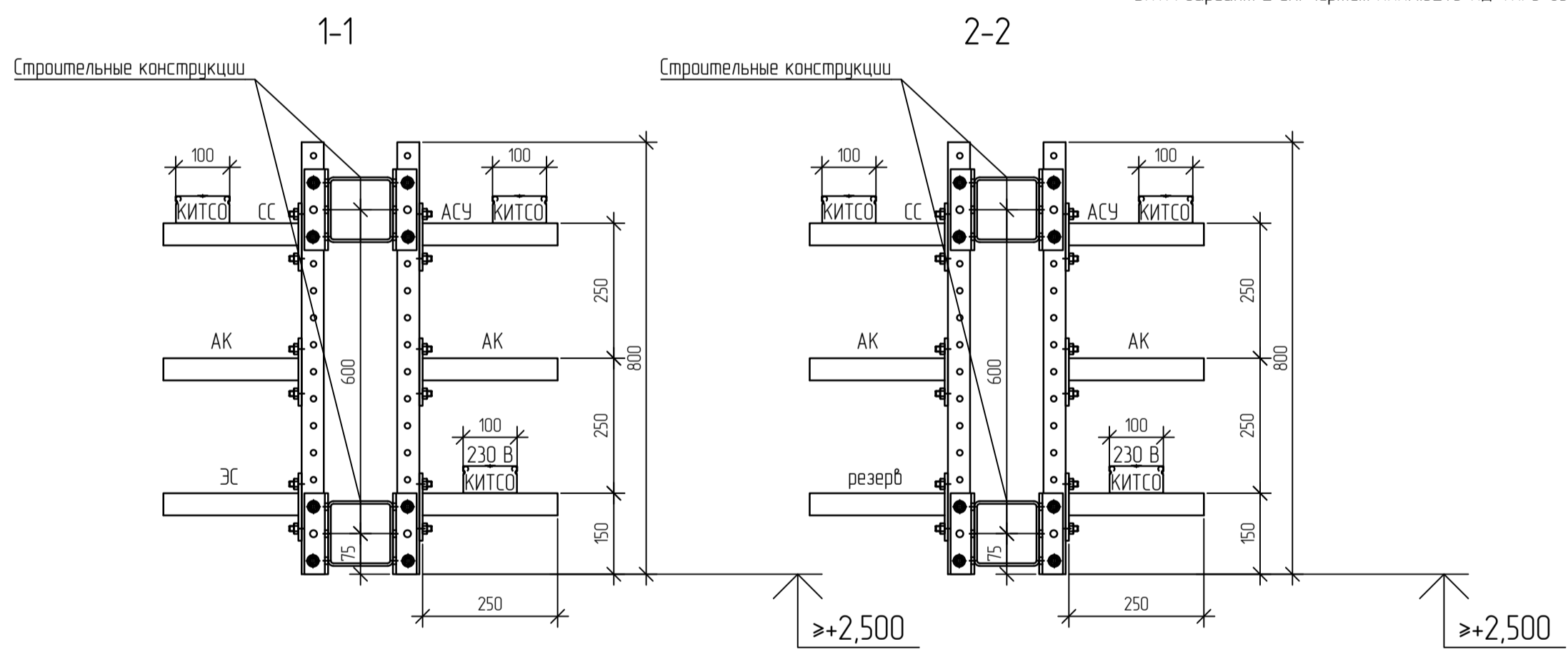


Схема установки видекамеры уличной стационарной

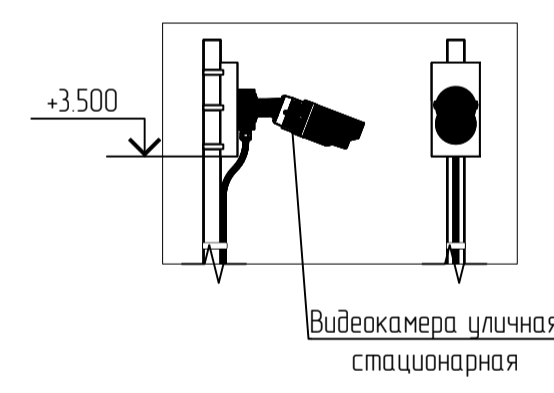
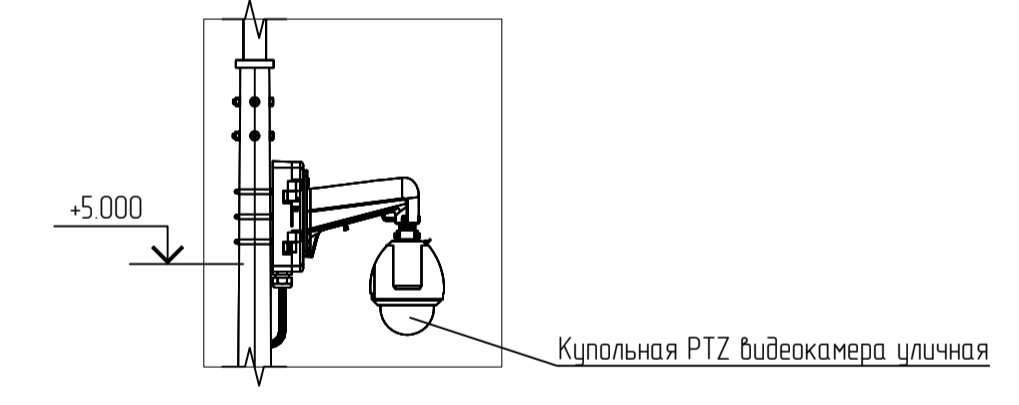


Схема установки купольной PTZ видекамеры уличной



Перечень сокращений

- BGB - извещатель охранный магнитоконтактный точечный;
- GAV - видекамера наблюдения стационарная;
- RAV - видекамера наблюдения поворотная;
- BGO - извещатель охранный радиоволновой;
- BGV - блок обработки сигнала извещателя охранного вибрационного;
- BGLS - оповещатель светозвуковой охранной;
- BA - громкоговоритель;
- S-СК - шкаф ТСО;
- ZC - оконечное устройства

- 1 Монтаж оборудования выполнить согласно инструкциям завода изготовителя.
- 2 Места расположения оборудования показаны условно. Уточнить при монтаже.
- 3 Кабели охранной сигнализации проложить в лотках металлических на кабельных полках в коробах по эстакадам и по ограждению. Ответвления до оборудования выполнить в металлорукаве.
- 4 На устанавливаемом ограждении организовать две линии взрывочувствительного элемента
 - первую линию разместить на АКЛ на верхней струне с внутренней стороны ограждения с подключением к низкочастотному каналу;
 - вторую линию на полотне ограждения на высоте 1 метр от поверхности земли с подключением к высокочастотному каналу.
- 5 Взрывочувствительный элемент крепить к ограждению и АКЛ при помощи стяжки стальной с ПВХ покрытием.
- 6 Извещатель охранный радиоволновой крепить к опорам ограждения с помощью комплектного монтажного устройства и крепежа.
- 7 Видекамеры разместить на трубах/стойках ограждения согласно схемам установки видекамер.
- 8 Громкоговоритель разместить на стойке ограждения на высоте +2,300.
- 9 Всезащитные обрезаемые шкафы разместить на стойке на высоте +1,500.

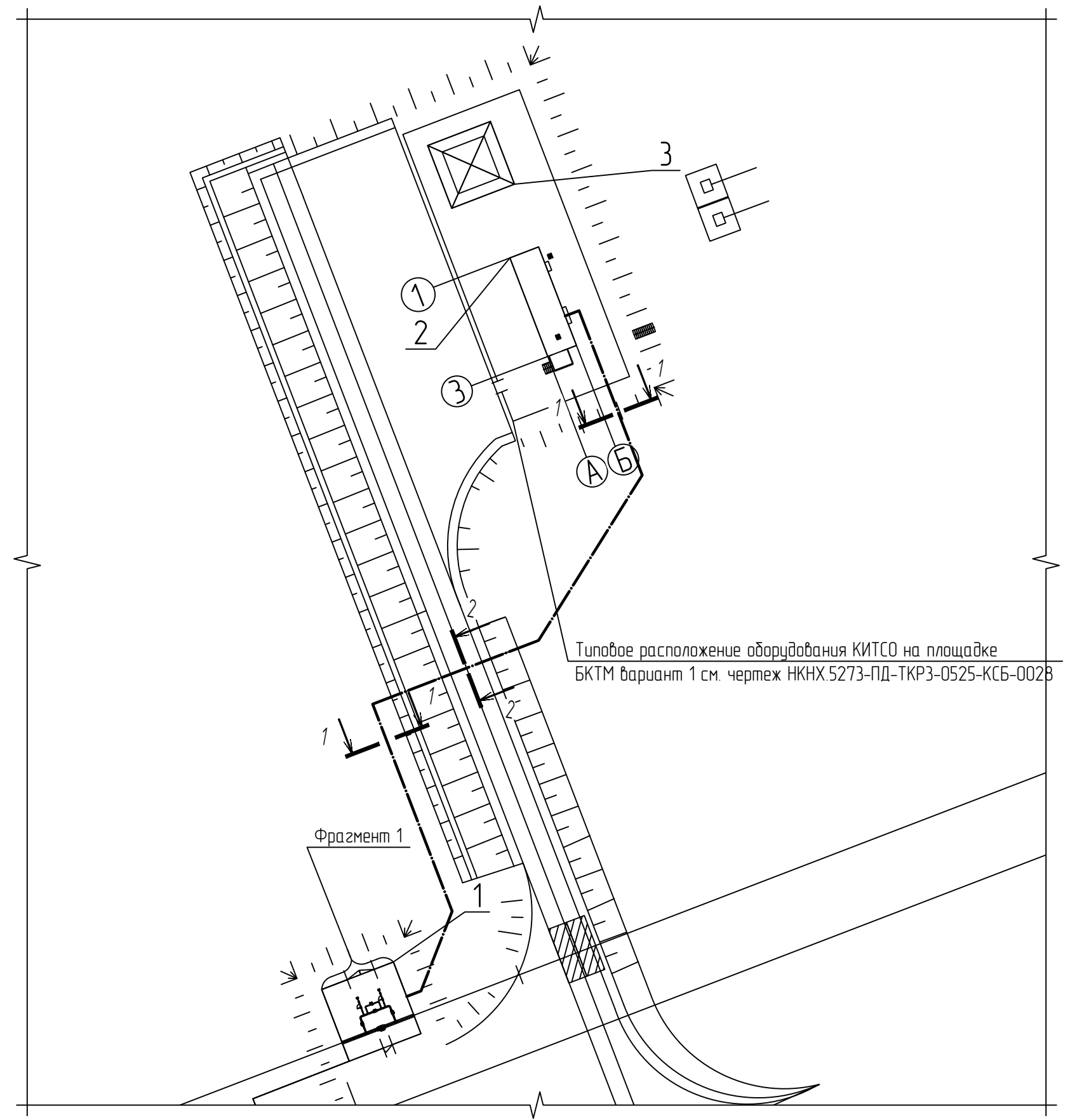
НКНХ 5273-ПД-ТКР3-0525-КСБ-0026					
"Реконструкция линейного сооружения - шестиступенчатый комплекс «Управление эленипробода» на участке Нижнекамск - Казань. Модернизация объектов для транспортировки эпилена с учетом дополнительных объемов от ЭП-600"					
Изм.	Кол.уч.	Лист	№ док.	Подпись	Дата
Разраб.	Евменев				
Руч. гр.	Вертебасян				
Н. контр.					
Комплекс инженерно-технических средств охраны			Стадия	Лист	Листов
			П		1
Крановый узел 232 км. План размещения оборудования и прокладки кабелей комплекса инженерно-технических средств охраны					

Взвешивание по плану № 00054443

Лист 1 из 1

Дата 00054443

Охранный крановый узел Казанской КС. План размещения оборудования и прокладки кабелей комплекса инженерно-технических средств охраны



Фрагмент 1 (повернуто)

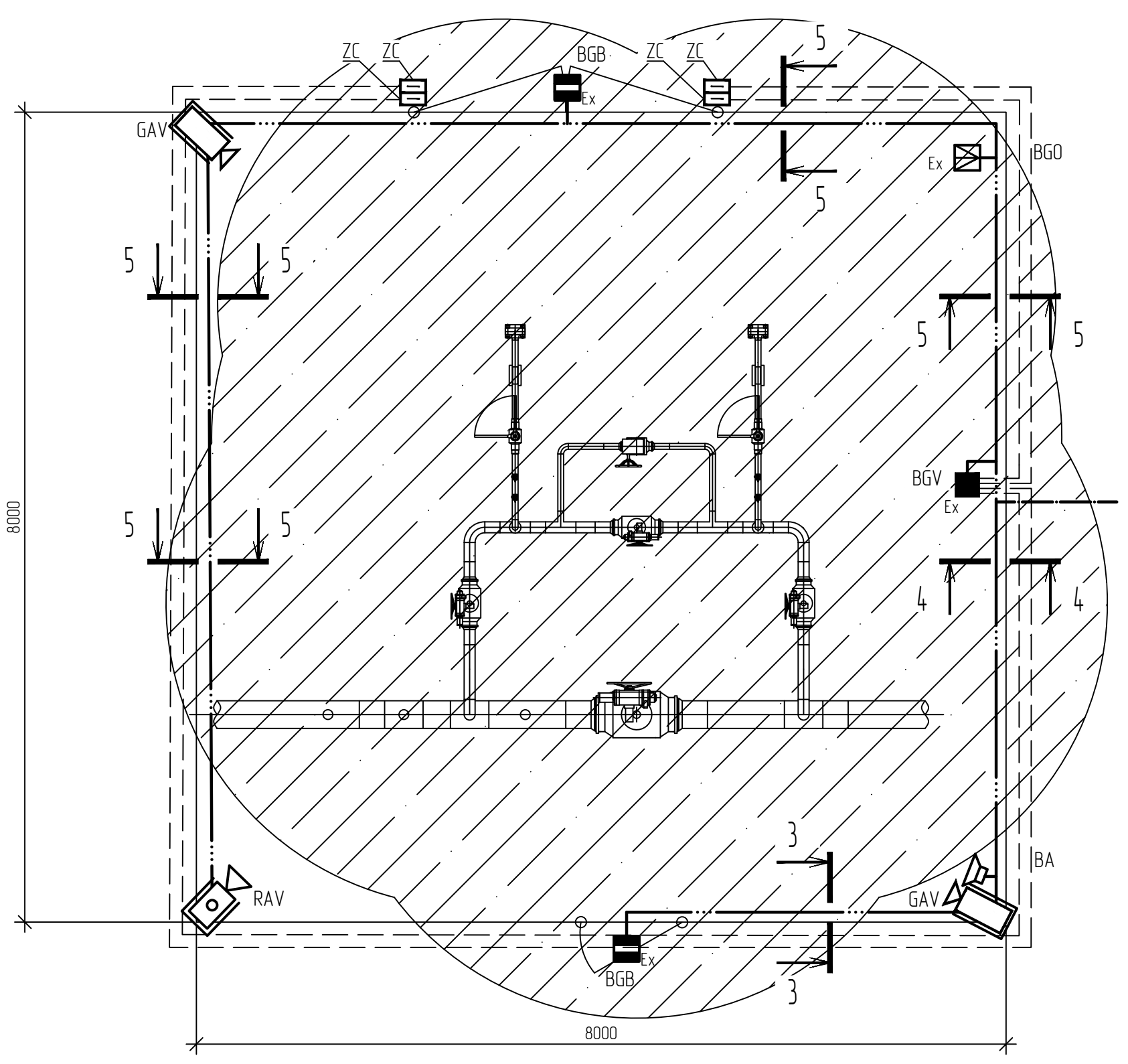


Схема установки видекамеры уличной стационарной

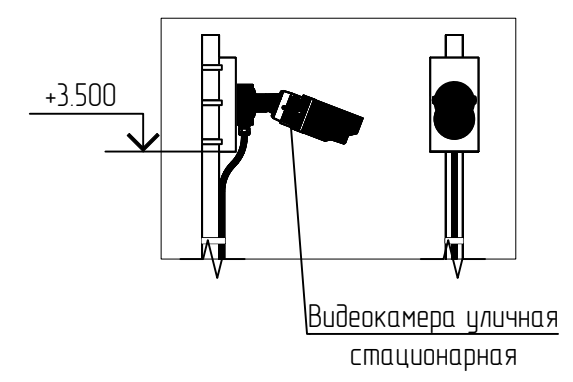
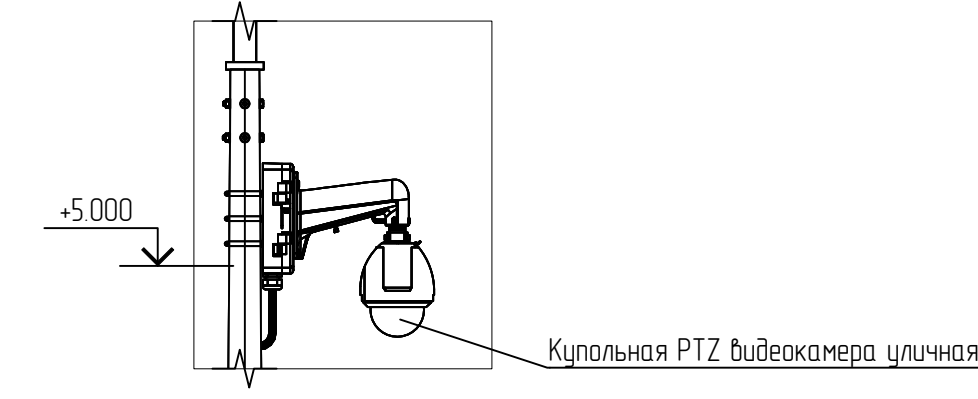


Схема установки купольной PTZ видекамеры уличной



Экспликация зданий и сооружений

Номер на плане	Наименование	Координаты квадрата сетки
1	Охранный крановый узел Казанской КС. Титул 0227	
2	Блок-контейнер телемеханики (БКTM). Титул 0227	
3	Мачта связи. Титул 0227	

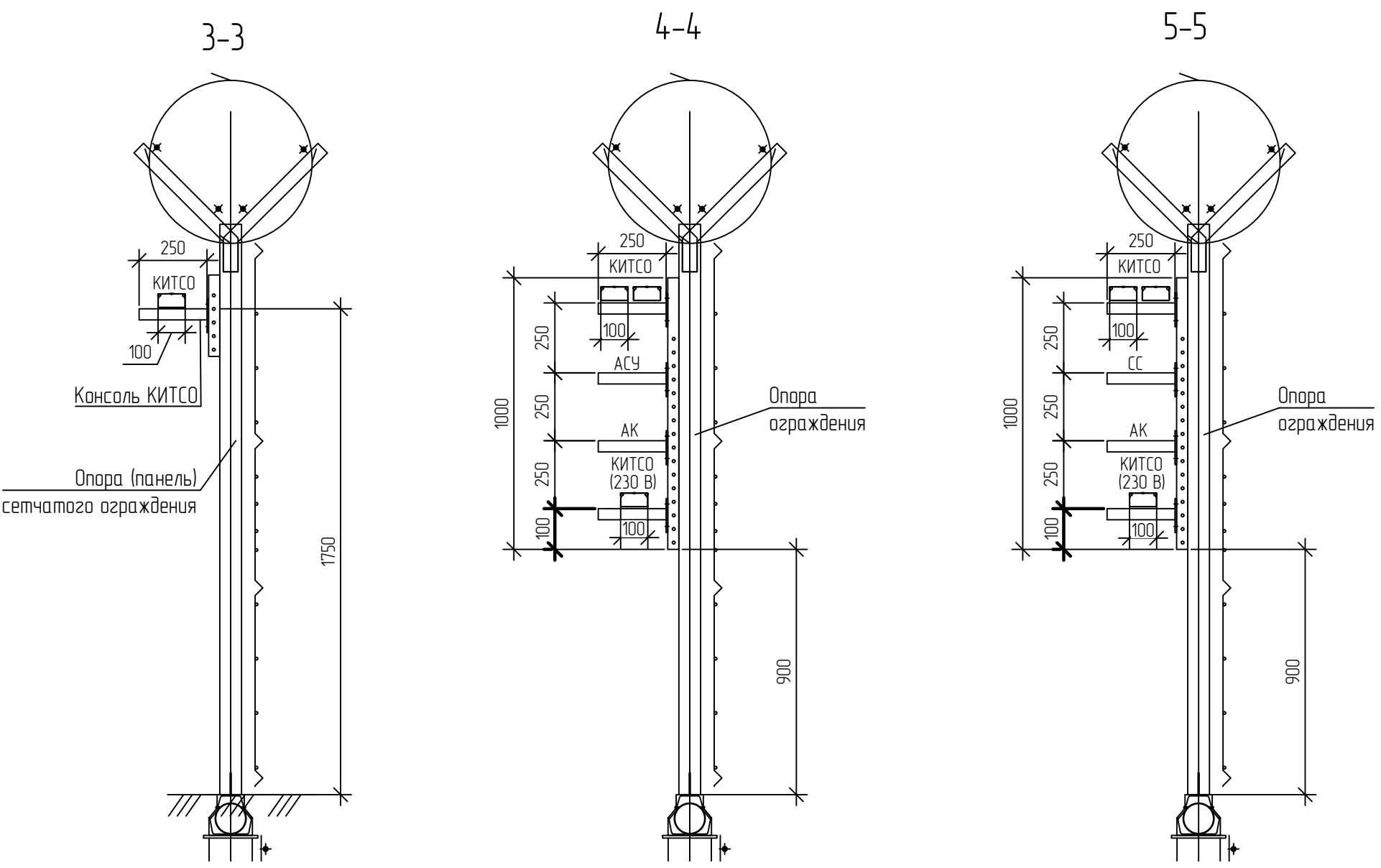
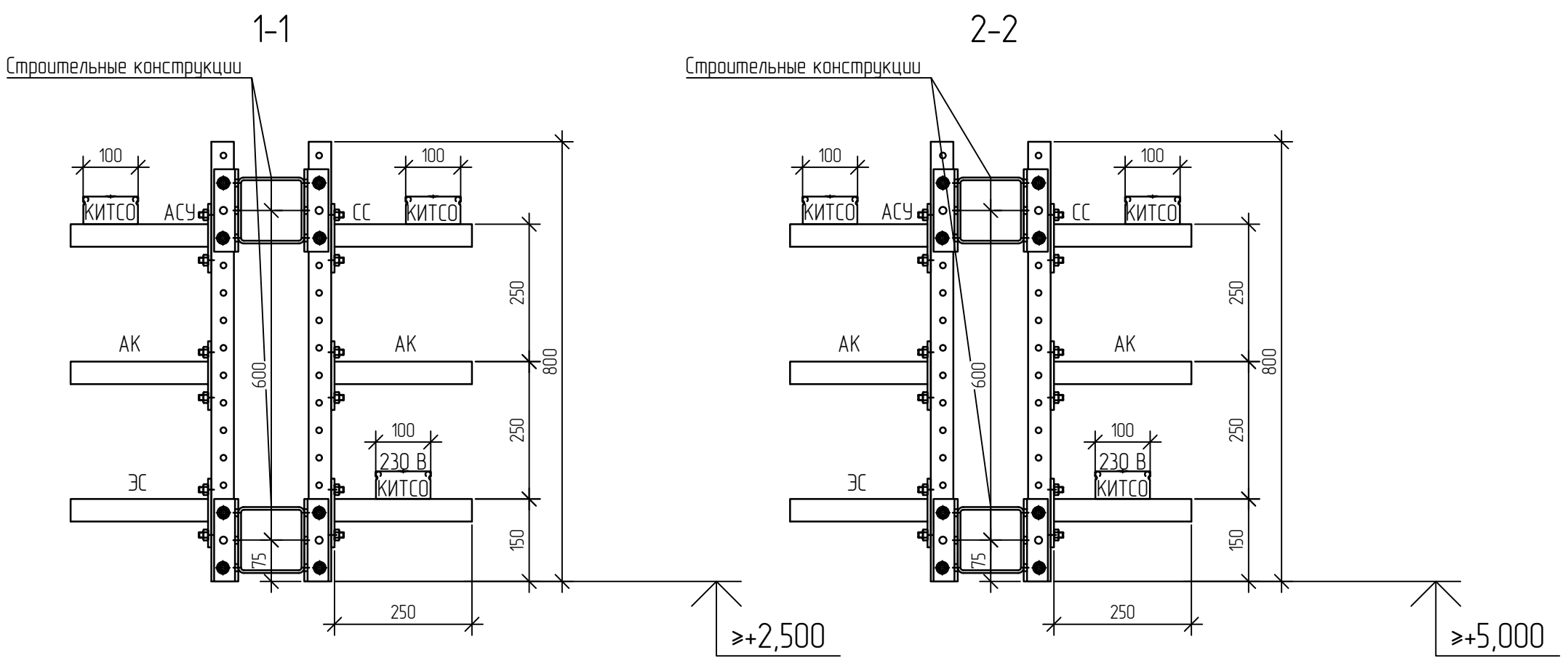
Условные обозначения

- купольная PTZ видекамера уличная
- видекамера уличная
- извещатель охранной радиоволновой во взрывозащищенном исполнении
- извещатель охранной магнитоконтактный точечный во взрывозащищенном исполнении
- громкоговоритель
- блок обработки сигнала извещателя охранного вибрационного во взрывозащищенном исполнении
- шкаф ТСО
- оконечное устройство
- кабель в лотке металлическом по не проходной эстакаде
- кабель в лотке металлическом по ограждению
- чувствительный элемент по ограждению и АКЛ
- ограждение
- взрывоопасная зона

Перечень сокращений

- BGB - извещатель охранной магнитоконтактный точечный;
- GAV - видекамера наблюдения стационарная;
- RAV - видекамера наблюдения поворотная;
- BGO - извещатель охранной радиоволновой;
- BGV - блок обработки сигнала извещателя охранного вибрационного;
- BIGLS - оповещатель светозвуковой охранной;
- BA - громкоговоритель;
- S-СК - шкаф ТСО;
- ZC - оконечное устройство.

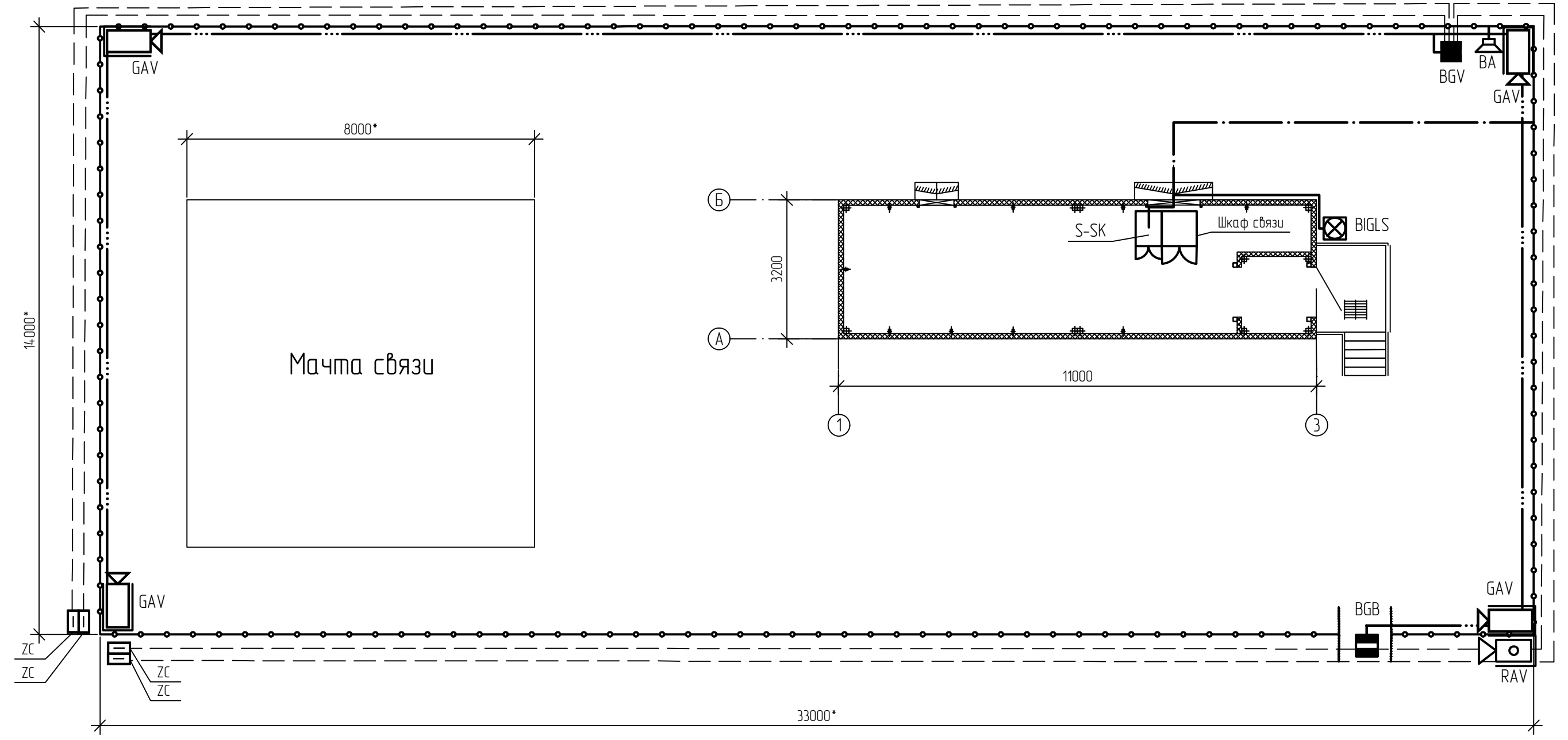
- 1 Монтаж оборудования выполнить согласно инструкции завода изготовителя.
- 2 Места расположения оборудования показаны условно. Уточнить при монтаже.
- 3 Кабели охранной сигнализации проложить в лотках металлических на кабельных полках в коробах по эстакадам и по ограждению. Ответвления до оборудования выполнить в металлорукаве.
- 4 На устанавливаемом ограждении организовать две линии виброчувствительного элемента:
 - первую линию разместить на АКЛ на верхней струне с внутренней стороны ограждения с подключением к низкочастотному каналу;
 - вторую линию на полотне ограждения на высоте 1 метр от поверхности земли с подключением к высокочастотному каналу.
- 5 Виброчувствительный элемент крепить к ограждению и АКЛ при помощи стяжки стальной с ПВХ покрытием.
- 6 Извещатель охранной радиоволновой крепить к опорам ограждения с помощью комплектного монтажного устройства и крепежа.
- 7 Видекамеры разместить на трубостойках ограждения согласно схемам установки видекамер.
- 8 Громкоговоритель разместить на стойке ограждения на высоте +2,300.
- 9 Всесезонные обогреваемые шкафы разместить на стойке на высоте +1,500.



НКНХ.5273-ПД-ТКР3-0525-КСБ-0027				
"Реконструкция линейного сооружения - имуществом комплекс «Управление элитеноробот» на участке Нижнекамск - Казань. Модернизация объектов для транспортировки этилена с учетом дополнительных объемов от ЗП-600"				
Изм.	Колуч.	Лист	№ док.	Подпись
Разраб.	Семенович			
Рук. гр.	Дергачевская			
Комплекс инженерно-технических средств охраны		Ставля	Лист	Листов
		П		1
Н контр.		Охранный крановый узел Казанской КС. План размещения оборудования и прокладки кабелей комплекса инженерно-технических средств охраны		

Взам. инв. №
Лист и дата
Инв. № подл. 00054.443

Типовой план размещения оборудования и прокладки кабелей комплекса инженерно-технических средств охраны на площадке БКТМ. Вариант 1



- Условные обозначения**
- купольная PTZ видекамера уличная
 - видекамера уличная
 - извещатель охранный магнитоконтактный точечный
 - громкоговоритель
 - блок обработки сигнала извещателя охранного вибрационного
 - кабельная проходка сквозь стену
 - оповещатель светозвуковой охранной
 - устройство оконечное
 - кабель в лотке металлическом по не проходной эстакаде
 - кабель в лотке металлическом по ограждению
 - чувствительный элемент по ограждению и АКЛ
 - ограждение

Перечень сокращений

- BGV - извещатель охранный магнитоконтактный точечный;
- GAV - видекамера наблюдения стационарная;
- RAV - видекамера наблюдения поворотная;
- BGV - блок обработки сигнала извещателя охранного вибрационного;
- BIGLS - оповещатель светозвуковой охранной;
- BA - громкоговоритель;
- S-SK - шкаф TCO
- ZC - оконечное устройство;

- 1 Монтаж оборудования выполнить согласно инструкциям завода изготовителя.
- 2 Места расположения оборудования показаны условно. Уточнить при монтаже.
- 3 Кабели охранной сигнализации проложить в лотках металлических на кабельных полках в коробах по эстакадам и по ограждению. Ответвления до оборудования выполнить в металлорукаве.
- 4 На устанавливаемом ограждении организовать две линии виброчувствительного элемента:
 - первую линию разместить на АКЛ на верхней струне с внутренней стороны ограждения с подключением к низкочастотному каналу;
 - вторую линию на полотне ограждения на высоте 1 метр от поверхности земли с подключением к высокочастотному каналу.
- 5 Виброчувствительный элемент крепить к ограждению и АКЛ при помощи стяжки стальной с ПВХ покрытием.
- 6 Видекамеры разместить на трубостойках ограждения согласно схемам установки видекамер.
- 7 Громкоговоритель разместить на стойке ограждения на высоте +2,300.
- 8 Данный вариант типового плана расположения оборудования и прокладки кабелей КИТСО на площадке БКТМ применяется к типулам 0203, 0222, 0227.
- 9 * Максимальные размеры ограждений площадки БКТМ.

Схема установки видекамеры уличной стационарной

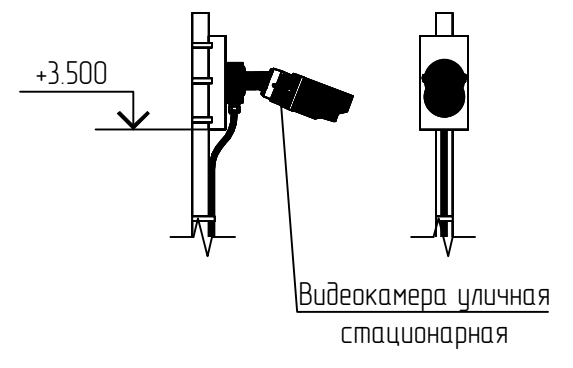
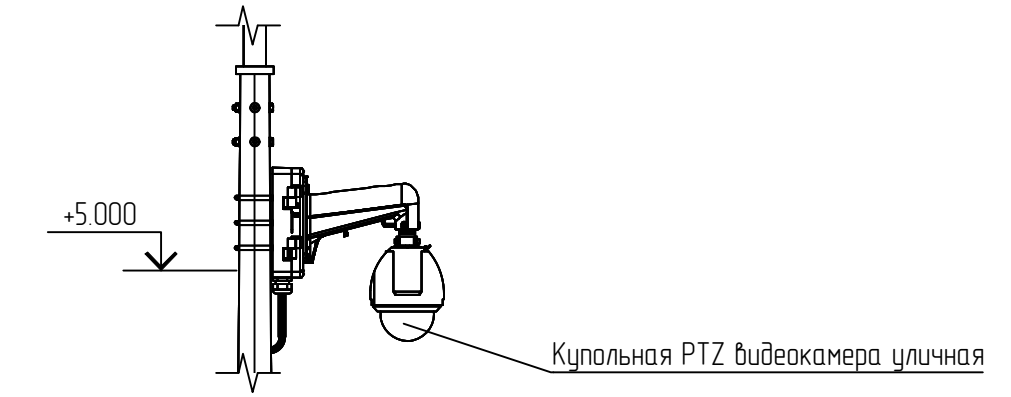


Схема установки купольной PTZ видекамеры уличной

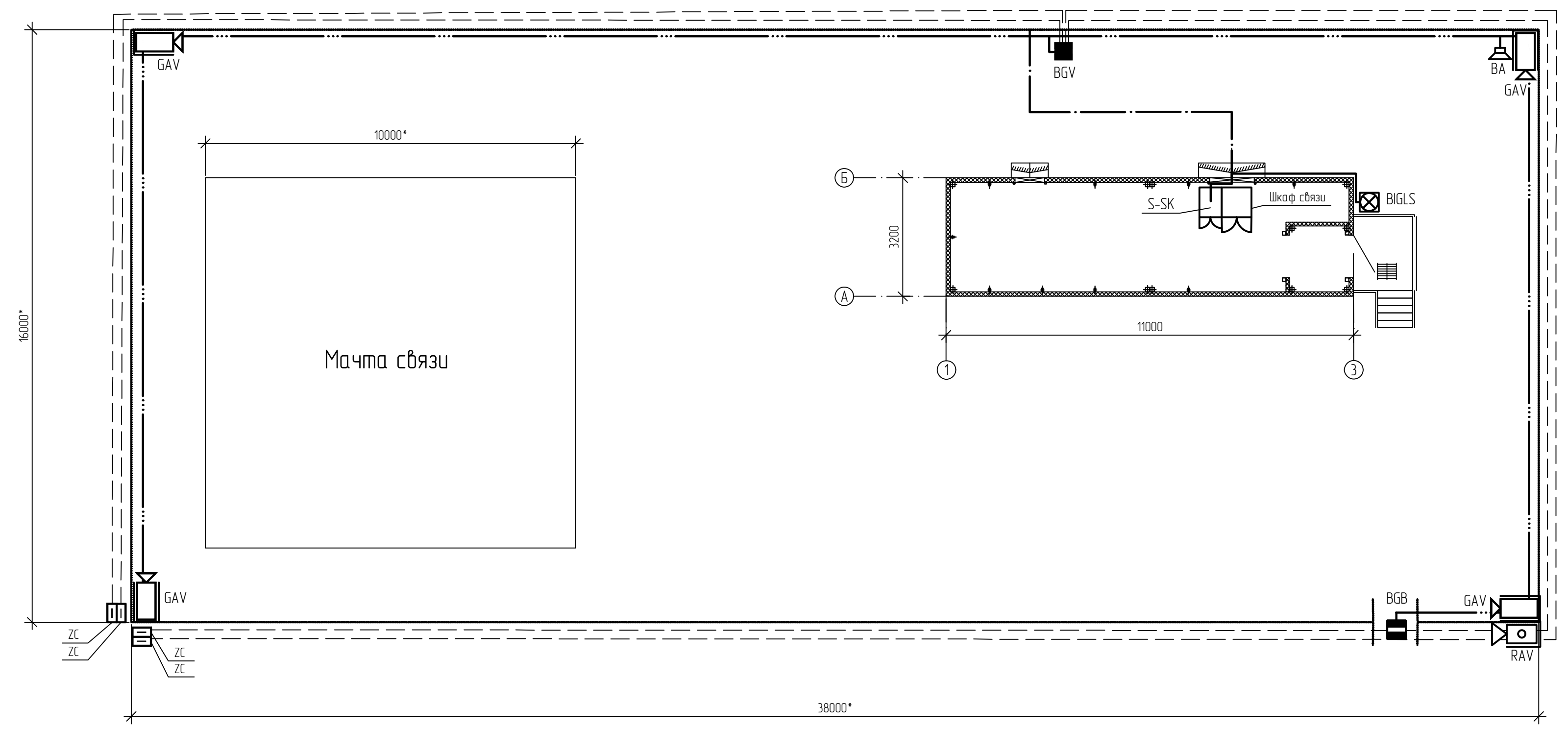


						НКНХ.5273-ПД-ТКР3-0525-КСБ-0028			
						"Реконструкция линейного сооружения – существующий комплекс «Управление этиленопроводом» на участке Нижнекамск – Казань. Модернизация объектов для транспортировки этилена с учетом дополнительных объемов от ЭП-600"			
Изм.	Колуч.	Лист	№ док.	Подпись	Дата	Комплекс инженерно-технических средств охраны	Ставля	Лист	Листов
Разраб	Семенова						П		1
Рук. гр.	Дергачевская					Типовой план размещения оборудования и прокладки кабелей комплекса инженерно-технических средств охраны на площадке БКТМ. Вариант 1			
Н. контр.									



Взам. инв. №
Лист и дата
Инв. № подл. 00054.443

Типовой план размещения оборудования и прокладки кабелей комплекса инженерно-технических средств охраны на площадке БКТМ. Вариант 2



Условные обозначения

- купольная PTZ видеокамера уличная
- видеокамера уличная
- извещатель охранной магнитоконтактный точечный
- громкоговоритель
- блок обработки сигнала извещателя охранного вибрационного
- кабельная проходка сквозь стену
- оповещатель светозвуковой охранной
- устройство оконечное
- кабель в лотке металлическом по не проходной эстакаде
- кабель в лотке металлическом по ограждению
- чувствительный элемент по ограждению и АКЛ
- ограждение

Перечень сокращений

- BGB - извещатель охранной магнитоконтактный точечный;
- GAV - видеокамера наблюдения стационарная;
- RAV - видеокамера наблюдения поворотная;
- BGV - блок обработки сигнала извещателя охранного вибрационного;
- BGLS - оповещатель светозвуковой охранной;
- BA - громкоговоритель;
- S-SK - шкаф ТСО
- ZC - оконечное устройство;

Схема установки видеокамеры уличной стационарной

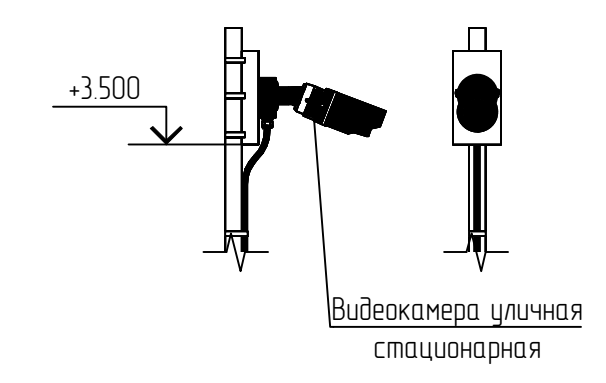
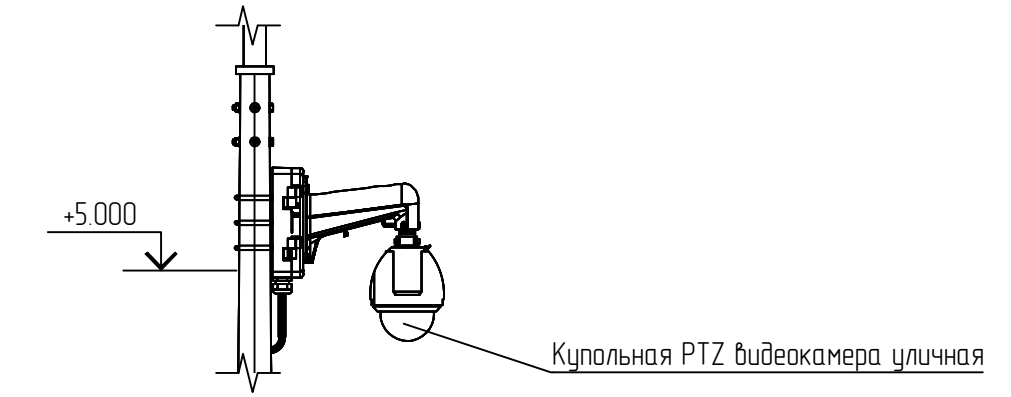


Схема установки купольной PTZ видеокамеры уличной

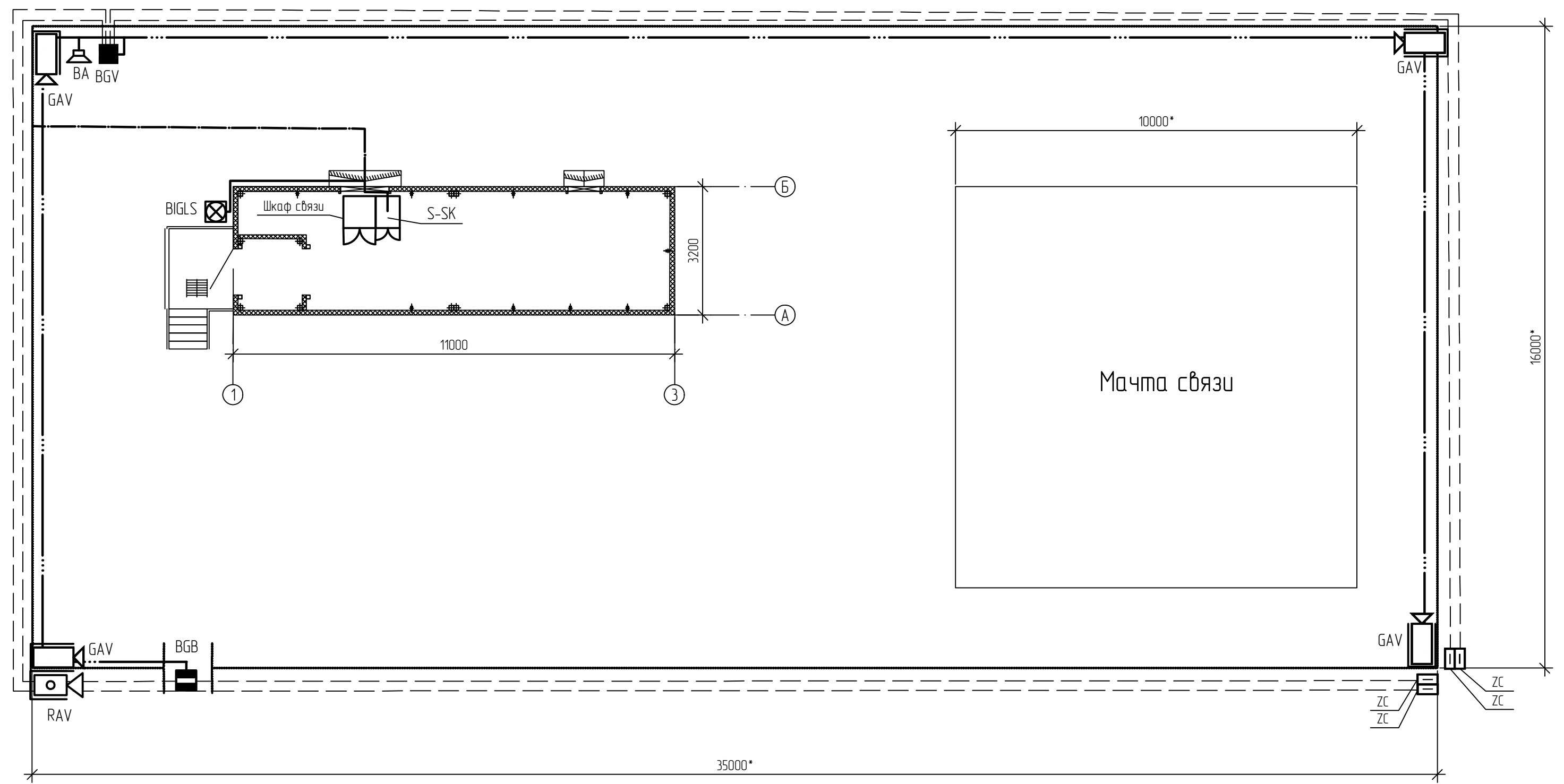


- 1 Монтаж оборудования выполнить согласно инструкциям завода изготовителя.
- 2 Места расположения оборудования показаны условно. Уточнить при монтаже.
- 3 Кабели охранной сигнализации проложить в лотках металлических на кабельных полках в коробах по эстакадам и по ограждению. Ответвления до оборудования выполнять в металлорукаве.
- 4 На устанавливаемом ограждении организовать две линии виброчувствительного элемента:
 - первую линию разместить на АКЛ на верхней струне с внутренней стороны ограждения с подключением к низкочастотному каналу;
 - вторую линию на полотне ограждения на высоте 1 метр от поверхности земли с подключением к высокочастотному каналу.
- 5 Виброчувствительный элемент крепить к ограждению и АКЛ при помощи стяжки стальной с ПВХ покрытием.
- 6 Видеокамеры разместить на трубах/стойках ограждения согласно схемам установки видеокамер.
- 7 Громкоговоритель разместить на стойке ограждения на высоте +2,300.
- 8 Данный вариант типового плана расположения оборудования и прокладки кабелей КИТСО на площадке БКТМ применяется к типулам 0219, 0223, 0226.
- 9 * Максимальные размеры ограждений площадки БКТМ.

НКНХ.5273-ПД-ТКР3-0525-КСБ-0029					
"Реконструкция линейного сооружения – имуществом комплекс «Управление этиленопроводов» на участке Нижнекамск – Казань. Модернизация объектов для транспортировки этилена с учетом дополнительных объемов от ЭП-600"					
Изм.	Кол.уч.	Лист	№ док.	Подпись	Дата
Разраб	Семенова				
Рук. гр.	Дерматовская				
Комплекс инженерно-технических средств охраны				Ставля	Лист
				П	1
Типовой план размещения оборудования и прокладки кабелей комплекса инженерно-технических средств охраны на площадке БКТМ. Вариант 2					

Взам. инв. №
Лист и дата
Инв. № подл. 00054.443

Типовой план размещения оборудования и прокладки кабелей комплекса инженерно-технических средств охраны на площадке БКТМ. Вариант 3



- #### Условные обозначения
- купольная PTZ видекамера уличная
 - видекамера уличная
 - извещатель охраннй магнитоконтактный точечный
 - громкоговоритель
 - блок обработки сигнала извещателя охранного вибрационного
 - кабельная проходка сквозь стену
 - оповещатель светозвуковой охраннй
 - устройство оконечное
 - кабель в лотке металлическом по не проходной эстакаде
 - кабель в лотке металлическом по ограждению
 - чувствительный элемент по ограждению и АКЛ
 - ограждение

Перечень сокращений

- BGB - извещатель охраннй магнитоконтактный точечный;
- GAV- видекамера наблюдения стационарная;
- RAV - видекамера наблюдения поворотная;
- BGV - блок обработки сигнала извещателя охранного вибрационного;
- BIGLS- оповещатель светозвуковой охраннй;
- BA- громкоговоритель;
- S-SK - шкаф ТСО
- ZC - оконечное устройство;

- 1 Монтаж оборудования выполнить согласно инструкциям завода изготовителя.
- 2 Места расположения оборудования показаны условно. Уточнить при монтаже.
- 3 Кабели охранной сигнализации проложить в лотках металлических на кабельных полках в коробах по эстакадам и по ограждению. Ответвления до оборудования выполнить в металлорукаве.
- 4 На устанавливаемом ограждении организовать две линии виброчувствительного элемента:
 - первую линию разместить на АКЛ на верхней струне с внутренней стороны ограждения с подключением к низкочастотному каналу;
 - вторую линию на полотне ограждения на высоте 1 метр от поверхности земли с подключением к высокочастотному каналу.
- 5 Виброчувствительный элемент крепить к ограждению и АКЛ при помощи стяжки стальной с ПВХ покрытием.
- 6 Видекамеры разместить на трубостойках ограждения согласно схемам установки видекамер.
- 7 Громкоговоритель разместить на стойке ограждения на высоте +2,300.
- 8 Данный вариант типового плана размещения оборудования и прокладки кабелей КИТСО на площадке БКТМ применяется к типулам 0207, 0214, 0216, 0225
- 9 * Максимальные размеры ограждений площадки БКТМ.

Схема установки видекамеры уличной стационарной

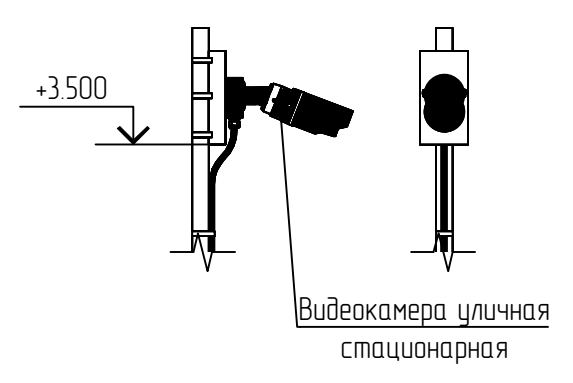
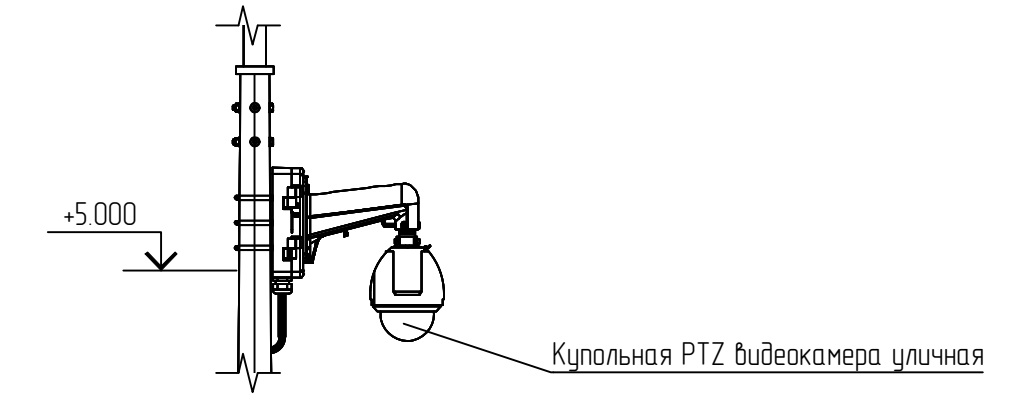


Схема установки купольной PTZ видекамеры уличной



НКНХ 5273-ПД-ТКР3-0525-КСБ-0030					
"Реконструкция линейного сооружения – имуществом комплекс «Управление этиленопроводов» на участке Нижнекамск – Казань. Модернизация объектов для транспортировки этилена с учетом дополнительных объемов от ЭП-600"					
Изм.	Колуч.	Лист	№ док.	Подпись	Дата
Разраб	Семенова				
Рук. гр.	Дергачевская				
Комплекс инженерно-технических средств охраны				Ставля	Лист
				П	1
Типовой план размещения оборудования и прокладки кабелей комплекса инженерно-технических средств охраны на площадке БКТМ. Вариант 3					

Взам. инв. №
Лист и дата
Инв. № подл. 00054.443

Типовой план размещения оборудования и прокладки кабелей комплекса инженерно-технических средств охраны на площадке БКТМ. Вариант 4

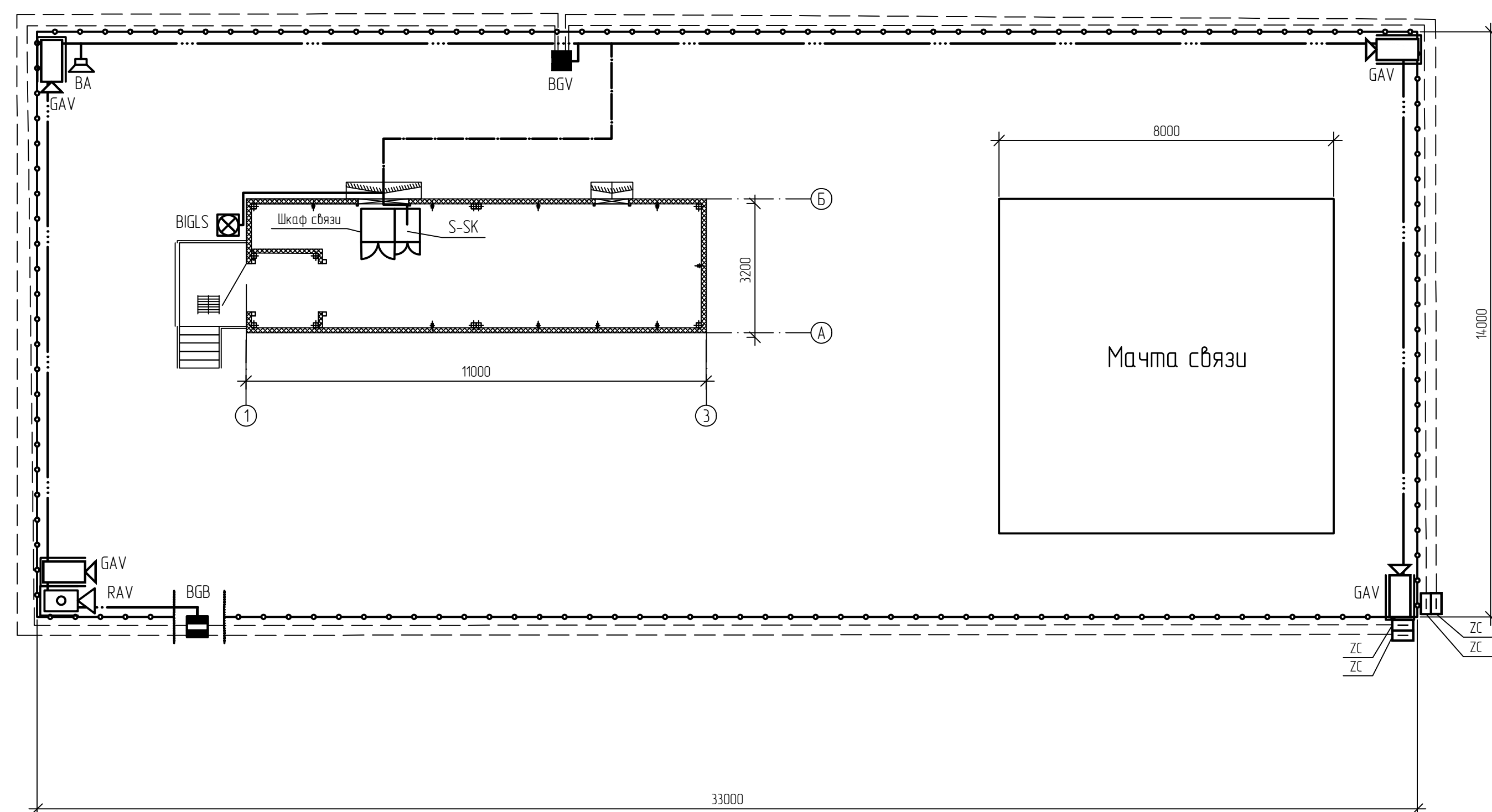


Схема установки видеокмеры уличной стационарной

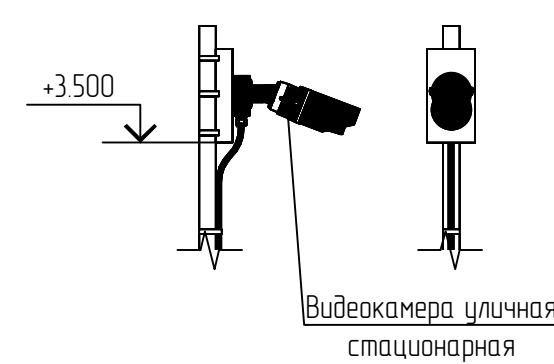
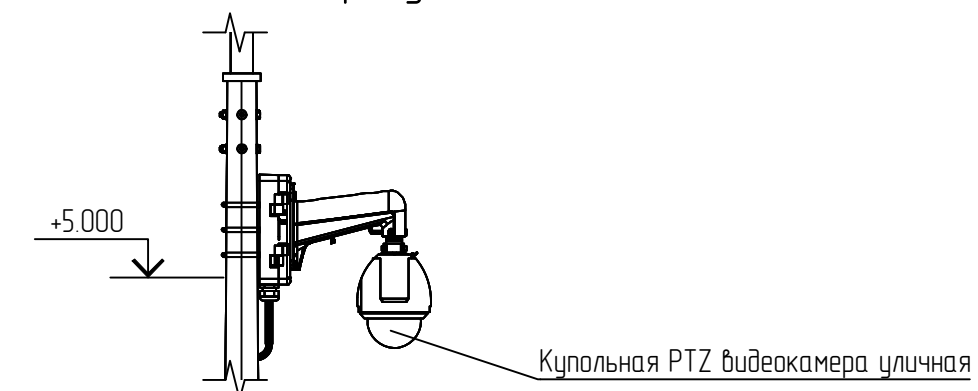


Схема установки купольной PTZ видеокмеры уличной



Условные обозначения

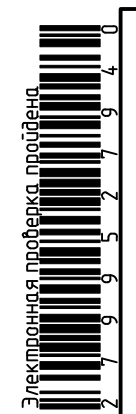
- купольная PTZ видеокмера уличная
- видеокмера уличная
- извещатель охраннй магнитоконтактный точечный
- громкоговоритель
- блок обработки сигнала извещателя охранного вибрационного
- кабельная проходка сквозь стену
- оповещатель светозвуковой охраннй
- устройство оконечное
- кабель в лотке металлическом по не проходной эстакаде
- кабель в лотке металлическом по ограждению
- чувствительный элемент по ограждению и АКЛ
- ограждение

Перечень сокращений

- BGB - извещатель охраннй магнитоконтактный точечный;
- GAV - видеокмера наблюдения стационарная;
- RAV - видеокмера наблюдения поворотная;
- BGV - блок обработки сигнала извещателя охранного вибрационного;
- BIGLS - оповещатель светозвуковой охраннй;
- BA - громкоговоритель;
- S-SK - шкаф TCO
- ZC - оконечное устройство;

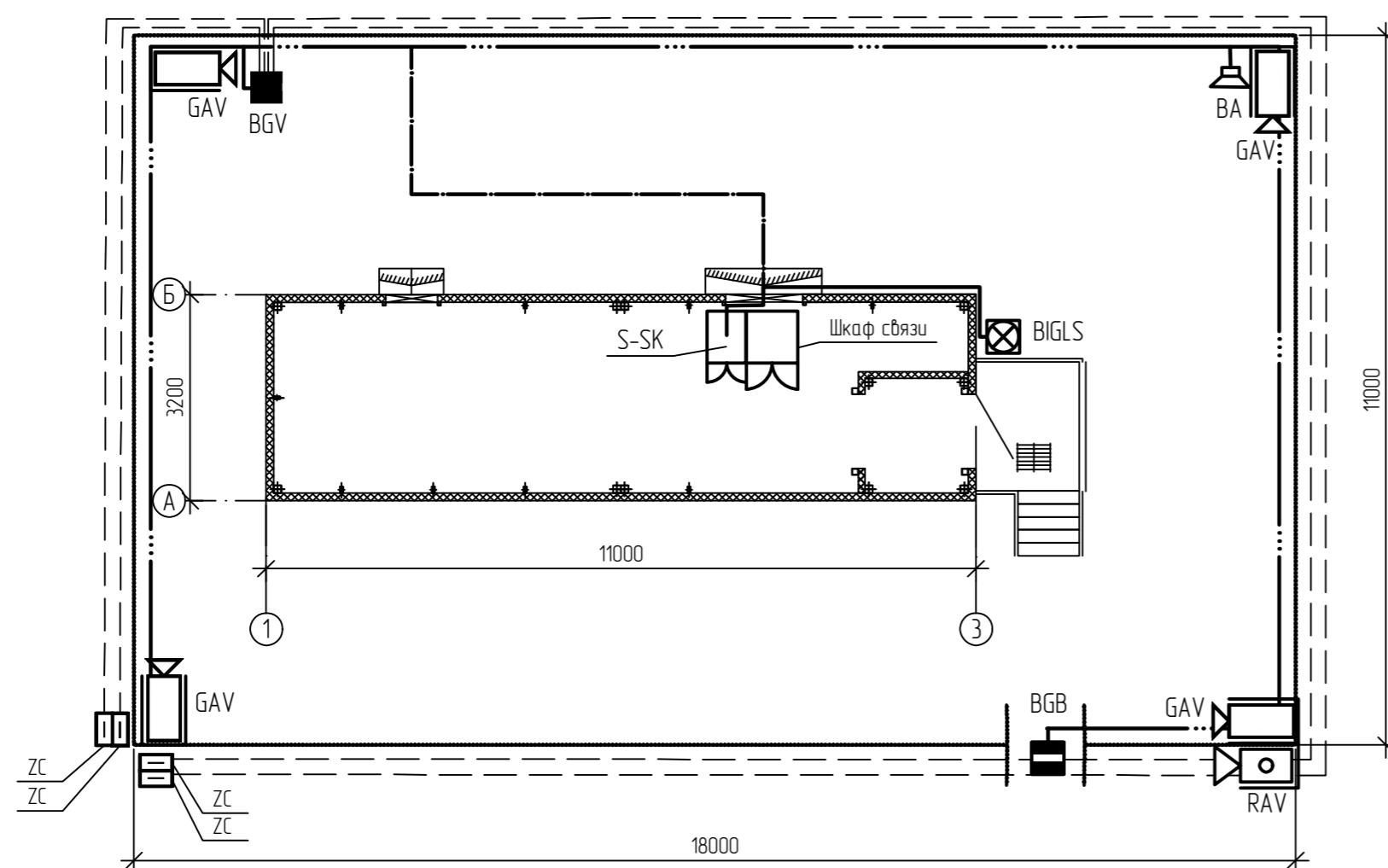
- 1 Монтаж оборудования выполнить согласно инструкциям завода изготовителя.
- 2 Места расположения оборудования показаны условно. Уточнить при монтаже.
- 3 Кабели охранной сигнализации проложить в лотках металлических на кабельных полках в коробах по эстакадам и по ограждению. Ответвления до оборудования выполнить в металлоручае.
- 4 На устанавливаемом ограждении организовать две линии вибросуствительного элемента:
 - первую линию разместить на АКЛ на верхней струне с внутренней стороны ограждения с подключением к низкочастотному каналу;
 - вторую линию на полотне ограждения на высоте 1 метр от поверхности земли с подключением к высокочастотному каналу.
- 5 Вибросуствительный элемент крепить к ограждению и АКЛ при помощи стяжки стальной с ПВХ покрытием.
- 6 Видеокмеры разместить на трубостойках ограждения согласно схемам установки видеокмер.
- 7 Громкоговоритель разместить на стойке ограждения на высоте +2,300.
- 8 Данный вариант типового плана размещения оборудования и прокладки кабелей КИТСО на площадке БКТМ применяется к типулам 0204, 0215, 0217, 0220, 0221.

НКНХ.5273-ПД-ТКР3-0525-КСБ-0031					
"Реконструкция линейного сооружения – имуществом комплекс «Управление этиленопроводов» на участке Нижнекамск – Казань. Модернизация объектов для транспортировки этилена с учетом дополнительных объемов от ЭП-600"					
Изм.	Колуч.	Лист	№ док.	Подпись	Дата
Разраб	Семенова				
Рук. гр.	Дерматовская				
Комплекс инженерно-технических средств охраны				Ставля	Лист
				П	1
Типовой план размещения оборудования и прокладки кабелей комплекса инженерно-технических средств охраны на площадке БКТМ. Вариант 4					











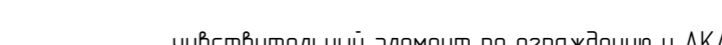



Взам. инв. №	
Лист и дата	
Инв. № подл.	00054.443

Типовой план размещения оборудования и прокладки кабелей комплекса инженерно-технических средств охраны на площадке БКТМ. Вариант 5



Условные обозначения

-  - купольная PTZ видекамера уличная
-  - видекамера уличная
-  - извещатель охранной магнитоконтактный точечный
-  - громкоговоритель
-  - блок обработки сигнала извещателя охранного вибрационного
-  - кабельная проходка сквозь стену
-  - оповещатель светозвуковой охранной
-  - устройства оконечное
-  - кабель в лотке металлическом по не проходной эстакаде
-  - кабель в лотке металлическом по ограждению
-  - чувствительный элемент по ограждению и АКЛ
-  - ограждение

Перечень сокращений

- BGB - извещатель охранной магнитоконтактный точечный;
- GAV- видекамера наблюдения стационарная;
- RAV - видекамера наблюдения панорамная;
- BGV- блок обработки сигнала извещателя охранного вибрационного;
- BIGLS- оповещатель светозвуковой охранной;
- BA- громкоговоритель;
- S-SK - шкаф ТСО
- ZC - оконечное устройство;

Схема установки видеокamеры уличной стационарной

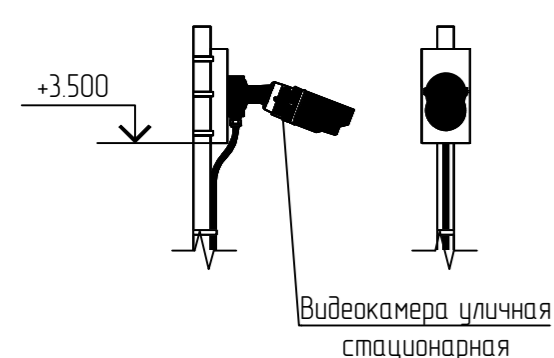
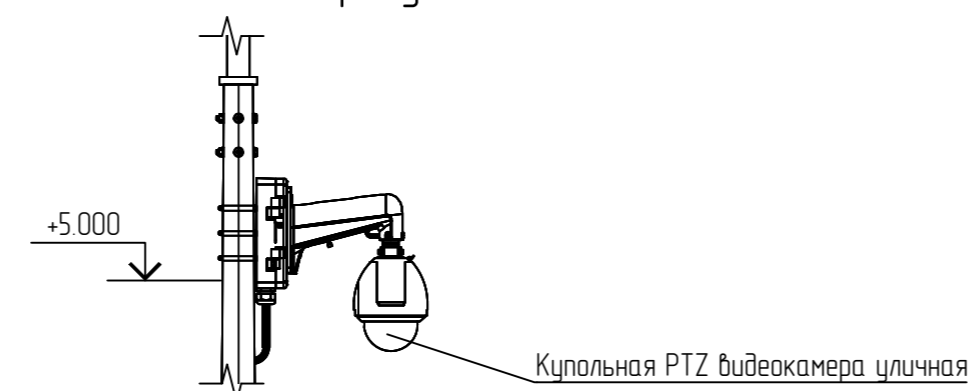


Схема установки купольной PTZ видеокamеры уличной



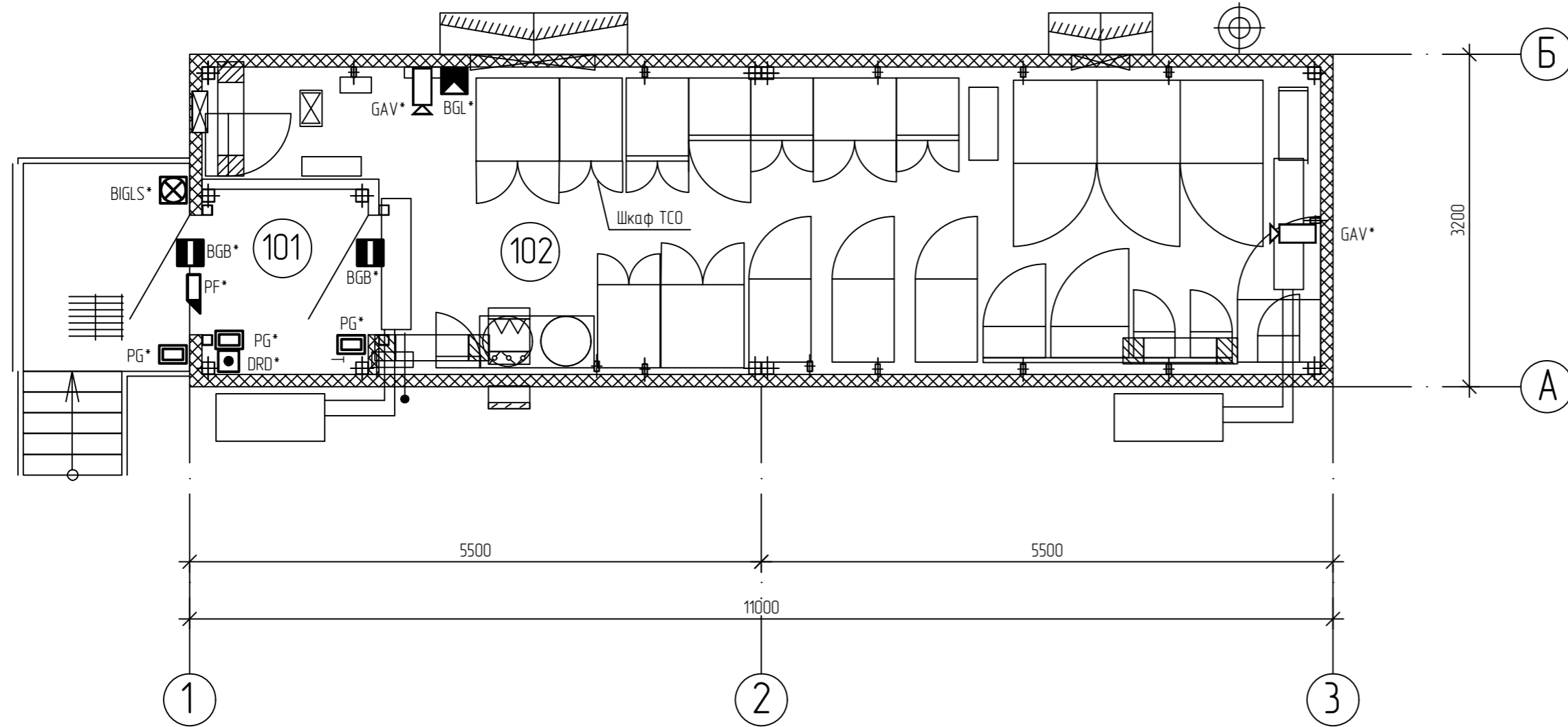
- 1 Монтаж оборудования выполнить согласно инструкциям завода изготовителя.
- 2 Места расположения оборудования показаны условно. Уточнить при монтаже.
- 3 Кабели охранной сигнализации проложить в лотках металлических на кабельных полках в коробах по эстакадам и по ограждению. Ответвления до оборудования выполнить в металлорукаве.
- 4 На устанавливаемом ограждении организовать две линии вибросенствительного элемента:
 - первую линию разместить на АКЛ на верхней струне с внутренней стороны ограждения с подключением к низкочастотному каналу;
 - вторую линию на полотне ограждения на высоте 1 метр от поверхности земли с подключением к высокочастотному каналу.
- 5 Вибросенствительный элемент крепить к ограждению и АКЛ при помощи стяжки стальной с ПВХ покрытием.
- 6 Видеокamеры разместить на трубостойках ограждения согласно схемам установки видеокamер.
- 7 Громкоговоритель разместить на стойке ограждения на высоте +2,300
- 8 Данный вариант типового плана расположения оборудования и прокладки кабелей КИТСО на площадке БКТМ применяется к титулам 0205, 0206, 0208 0209, 0213.

НКНХ.5273-ПД-ТКР3-0525-КСБ-0032					
"Реконструкция линейного сооружения - имуществомный комплекс «Управление этиленопроводов» на участке Нижнекамск - Казань. Модернизация объектов для транспортировки этилена с учетом дополнительных объемов от ЭП-600"					
Изм.	Кол.уч.	Лист	№ док.	Подпись	Дата
Разраб.	Семенова				
Рук. гр.	Дерматовская				
Комплекс инженерно-технических средств охраны				Стадия	Лист
				П	1
Типовой план размещения оборудования и прокладки кабелей комплекса инженерно-технических средств охраны на площадке БКТМ. Вариант 5				СИБУР НОВЫЕ РЕСУРСЫ	

Типовой план размещения оборудования комплекса инженерно-технических средств охраны в БКТМ

Экспликация помещений БКТМ

Вариант 1



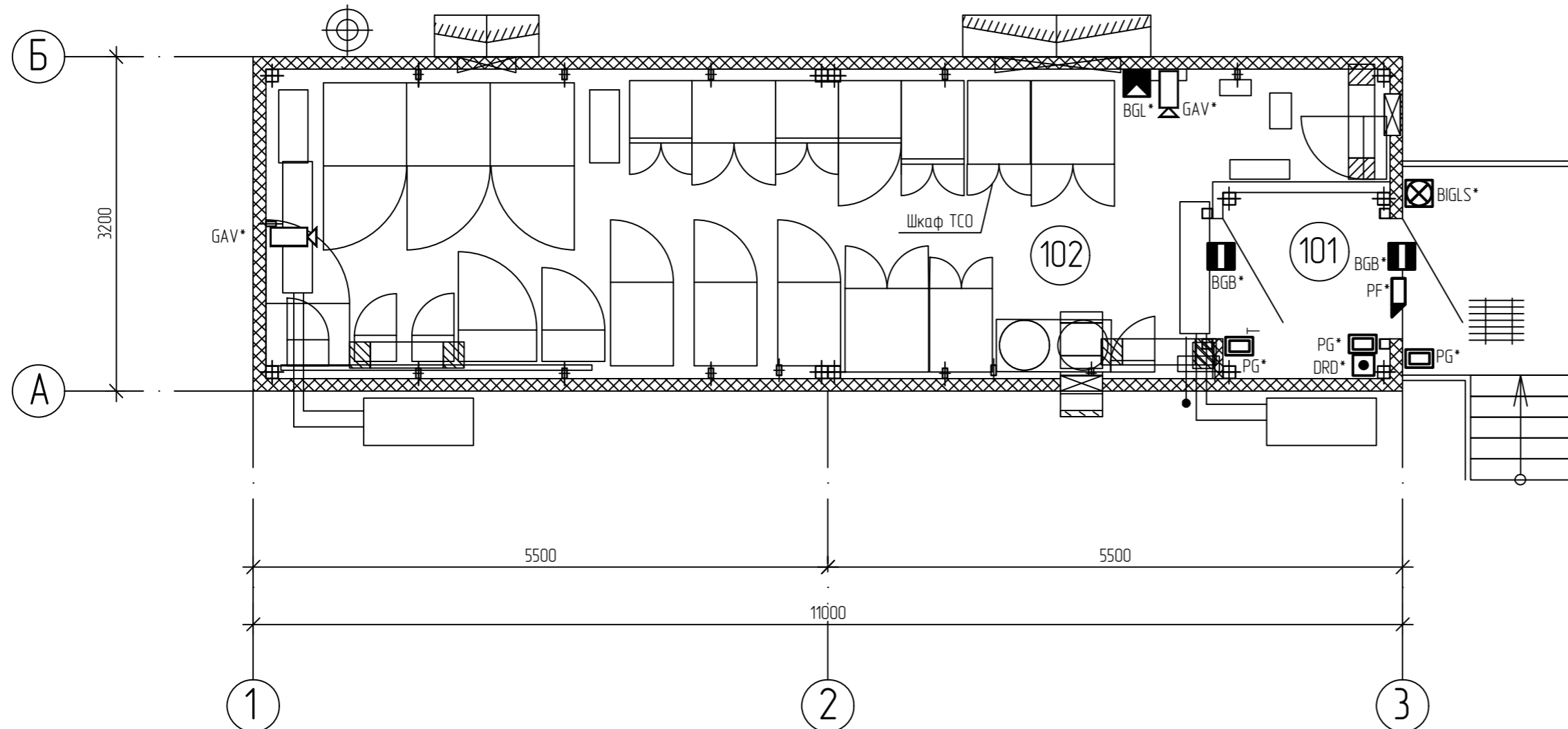
Условные обозначения

- видеочамера внутренняя
- извещатель охранный магнитоконтактный точечный
- извещатель охранный объемный адресный
- считыватель
- считыватель Touch Memory
- кнопка аварийной разблокировки двери
- замок электромагнитный
- оповещатель светозвуковой охранный

Перечень сокращений

- BGB - извещатель охранный магнитоконтактный точечный;
- BIGLS - оповещатель светозвуковой охранный;
- BGL - извещатель охранный оптико-электронный объемный;
- DRD - устройство аварийной разблокировки двери;
- GAV - видеочамера наблюдения стационарная;
- PG - считыватель карт доступа;
- PF - замок электромагнитный;
- ТСО - технические средства охраны.

Вариант 2



- 1 Места расположения оборудования показаны условно, уточнить на стадии разработки РКД.
- 2 Оборудование, отмеченное знаком *, поставляется комплектно с БКТМ.
- 3 Считыватели и кнопку аварийной разблокировки дверей установить на отметке + 1.500 м от уровня пола. Видеочамеры установить на высоте 3.0 м от уровня пола. Высоту установки камер уточнить по месту. Извещатель охранный объемный установить на высоте 2.0 м от уровня пола.
- 4 Вариант 1 типового плана размещения оборудования комплекса инженерно-технических средств охраны в БКТМ применяется к титулам 0204, 0207, 0214, 0215, 0216, 0217, 0220, 0221, 0225. Вариант 2 типового плана размещения оборудования комплекса инженерно-технических средств охраны в БКТМ применяется к титулам 0203, 0205, 0206, 0208, 0209, 0213, 0219, 0222, 0223, 0226, 0227.

Инд. № подл.	00054443
Подп. и дата	
Взам. инд. №	

НКНХ.5273-ПД-ТКР3-0525-КСБ-0033					
"Реконструкция линейного сооружения - имуществомный комплекс «Управление этиленопроводов» на участке Нижнекамск - Казань. Модернизация объектов для транспортировки этилена с учетом дополнительных объемов от ЭП-600"					
Изм.	Кол.уч.	Лист	№ док.	Подпись	Дата
Разраб.	Семенова				
Рук. гр.	Дерматовская				
И. контр.					
Комплекс инженерно-технических средств охраны				Стадия	Лист
				П	1
Типовой план размещения оборудования комплекса инженерно-технических средств охраны в БКТМ					